

COORDENADAS PARA A PERFURAÇÃO DO POÇO
 Referida ao Meridiano Central -57° WGr, Datum WGS84- Zona 21M

P = N = 611.938,00
 S = 9.532.638,00

LIMITES E CONFRONTAÇÕES

FRENTE : Com a 1ª Rua Principal.

LATERAL ESQUERDA : Com o Terreno de quem de direito.

LATERAL DIREITA : Com o Terreno de quem de direito.

FUNDOS : Com o Terreno de quem de direito.

AUTOR DO PROJETO: _____
 LANA SABRYNA SIMÕES AGUIAR
 ENG. CIVIL - CREA nº 151604296 - 4PA

RESP. TÉCNICO: _____
 LANA SABRYNA SIMÕES AGUIAR
 ENG. CIVIL - CREA nº 151604296 - 4PA

PROPRIETÁRIO DO IMÓVEL: _____
 PREFEITURA MUNICIPAL DE ITAITUBA
 CNPJ 05.138.738/0001-77



ASSUNTO: PROJETO DO TERRENO ELABORADO PARA FINS DE DOCUMENTAÇÃO.

ENDEREÇO: 1ª RUA DO BAIRRO BEIJA FLOR - ITAITUBA/PA

DESENHO CAD.: ULISSES MOREIRA CONDE

DATA: 19 de Setembro de 2.019

PERÍMETRO DO TERRENO: 36,00 Metros Lineares

ÁREA DO TERRENO IRREGULAR: 80,09 M²

PROJETO: ARQUITETÔNICO

CONTEÚDO DA PRANCHA: PLANTA DE LOCAÇÃO E SITUAÇÃO DO IMÓVEL

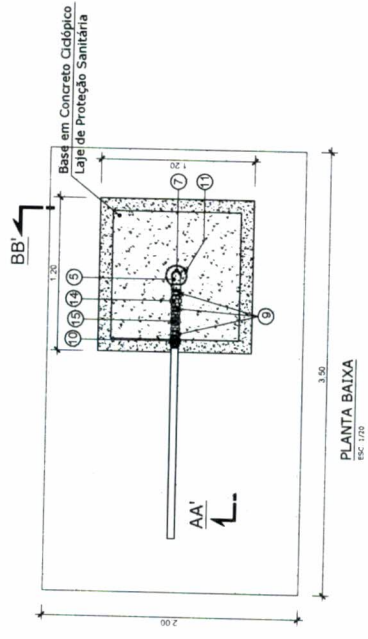
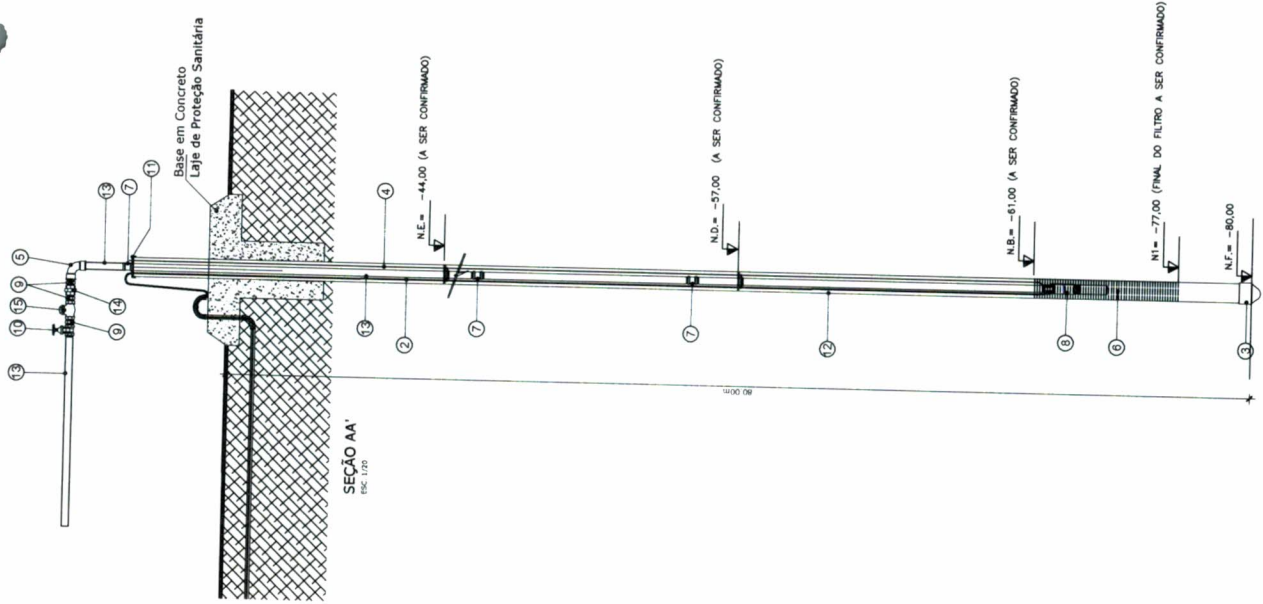
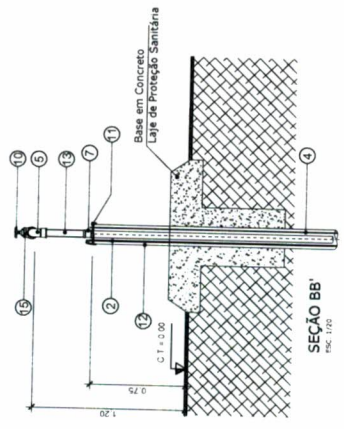
OBS: _____

ESCALA: 1:3.800 / 1:3.500

PRANCHA: 1/1



SITUAÇÃO - ESC. 1:5000



LISTA DE MATERIAL PARA O POÇO

ITEM	DISCRIMINAÇÃO	UNIDADE	DN (Pai / mm)	QUANT
1	Abraçadeiras de Nylon	Und	100	12
2	Cabo Para Ligação de Bomba (Cabo PPB 3/4" 4mm)	Und	100	12
3	CAP Flutuante Geomecânico STD	Und	6"	1
4	Conexão Branca Tripartida	m	120mm	90
5	Conexão 80" - PVC	m	1 1/2"	1
6	Filtro Geo Stander - (150mmx4m)	Und	1 1/2"	12
7	Linha em PVC	Und	1 1/2"	3
8	Maneiras em PVC 40x60x18 300/36	Und	1 1/2"	1
9	Mofo em Forno Coz	Und	1 1/2"	1
10	Regrato De Ganado Brado, Lado, Rolável	Und	1 1/2"	1
11	Tempo para Poço Artesiano com Fluo Central de 1,02"	Und	6"	50
12	Tubo Geomecânico (150mm x 4m)	Und	1 1/2"	2
13	Tubo Em Forno Galvanizado - (Ø 40mm)	Und	1 1/2"	2
14	Maneiras De Retenção Horizontal - (Ø 40mm)	Und	1 1/2"	1

CREA

BOMBEIROS

PROJETADO

MUNICÍPIO DE ITAITUBA

PROJETO: POÇO SEM ABASTECIMENTO PARA O ABASTECIMENTO DE ÁGUA POTÁVEL

REP. TÉCNICO

LOCAL: BAIRRO BELA FLOR

INDICADA: PLANTA BAIXA, CONTEÚDO DA PRANCHA, OBSERVAÇÕES

UNICA: 1ª VIA DO BAIRRO BELA FLOR, ITAITUBA

PROJETADO: MUNICÍPIO DE ITAITUBA

COORDENADA: UTM

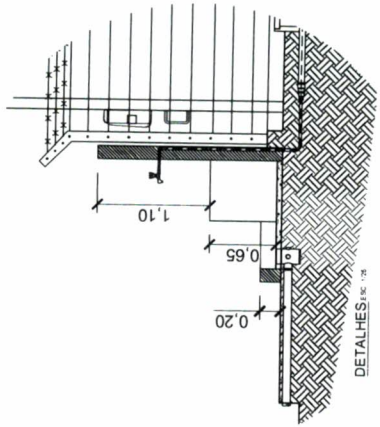
NOTAS: 1-DIMENSÕES EM METRO, EXETO ONDE INDICADO. 2-A COTA DO NIVEL DO TERRENO SERVE COMO REFERENCIA P/ OS DEMAIS NIVEIS

ANOTAÇÕES:

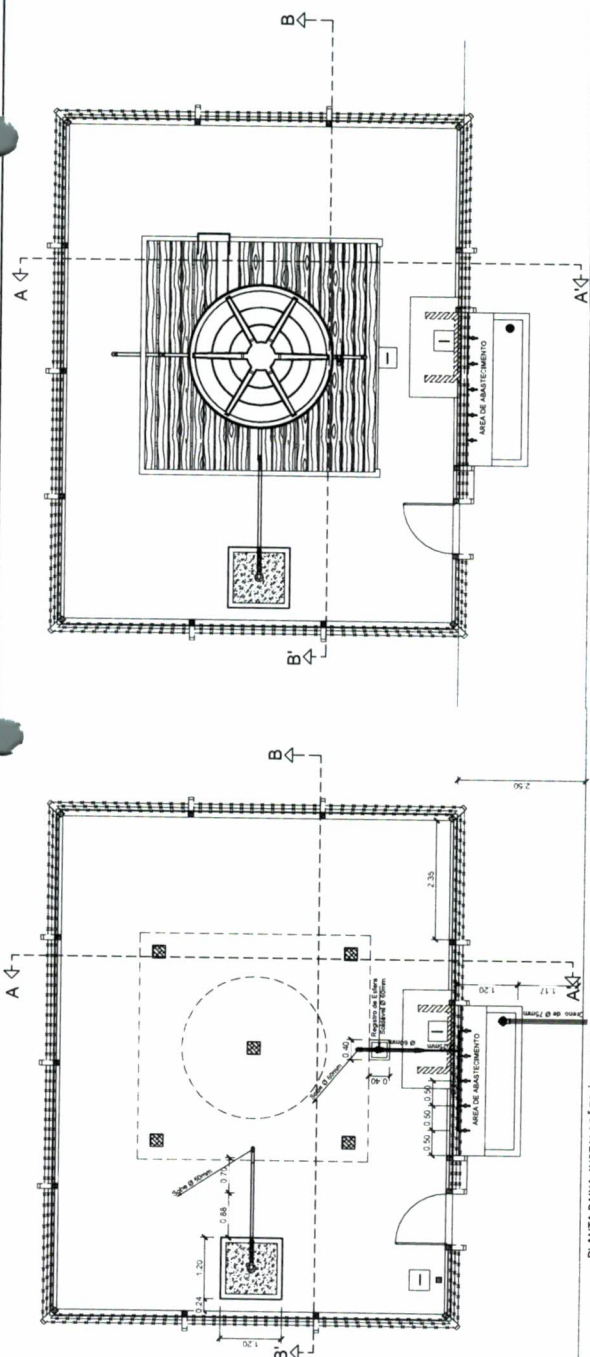
31/05/2019



SITUACAO, ESC. 1:600

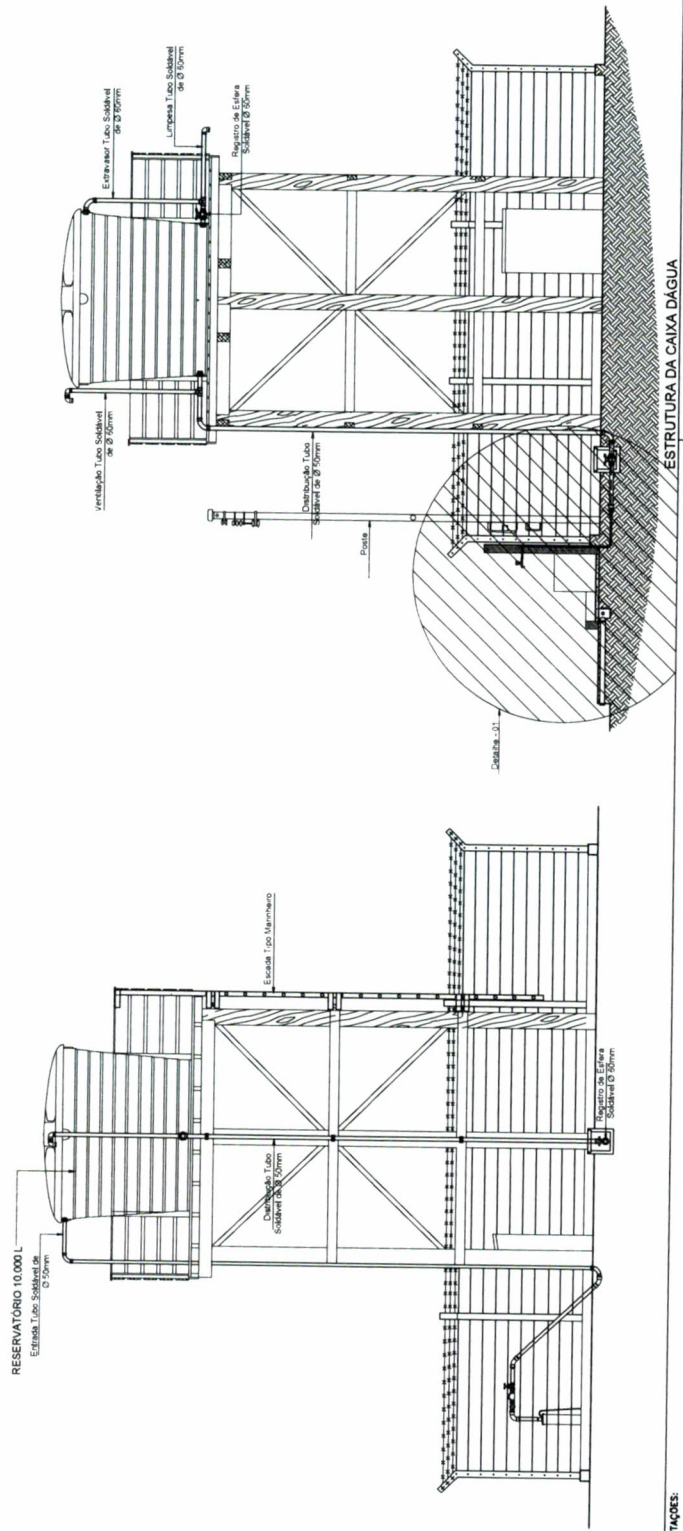


CREA	PMU
ROMBERIOS	
PROPRIETARIO	MUNICIPIO DE ITAITUBA
PROJETO	MEMO SANITARIO DO RESERVOIRIO ELEVADO PARA AMATELAMENTO DE AGUA POTAVEL, INCLUINDO CERCAS DE PROTECCAO
RESP. TECNICO	
FOUN	
LOCAL	BARRIO BELA FLOR
END	1ª RUA DO BARRIO BELA FLOR - ITAITUBA
PROPRIETARIO	MUNICIPIO DE ITAITUBA
CONTEUDO DA PLANILHA	OBSERVAÇÕES
INDICADA	PLANTA BAIXA
	CORTES
	VISTA DETALHE
COORDENADAS	SITUAÇÃO
811 07M - 000-E	
9 532 838 00M-S	
0000MP-748	
DATA	31/09/2019
FECHA	
PROJ. MAIOR	



PLANTA BAIXA INSTALACOES AGUA FRIA
ESC. 1:60

VISTA SUPERIOR
ESC. 1:60



ANOTAÇÕES: