



REPÚBLICA FEDERATIVA DO BRASIL
ESTADO DO PARÁ
Prefeitura Municipal de Itaituba
SECRETARIA MUNICIPAL DE INFRA-ESTRUTURA - SEMINFRA



PROPRIETÁRIO: MUNICÍPIO DE ITAITUBA

TABELA
SINAPI/PA - 08/2019 e
SEDOP/PA - 04/2019
COM DESONERAÇÃO

30/09/2019

ORÇAMENTO SINTÉTICO DE MATERIAL E MÃO DE OBRA PARA A PERFURAÇÃO DE 80 METROS LINEARES EM SOLO E ROCHAS SEDIMENTARES; TENDO COMO INCLUSÃO NESTA PLANILHA ORÇAMENTÁRIA A ÁREA DE PROTEÇÃO; RESERVATÓRIO ELEVADO E DISTRIBUIÇÃO LOCAL DE ÁGUA FRIA COM 05 (CINCO) TORNEIRAS PARA ATENDER AO PÚBLICO DAS PROXIMIDADES, QUE SERÁ IMPLANTADO NA COMUNIDADE MONTE MURIÁ, LOCALIZADO NO MUNICÍPIO DE ITAITUBA, ESTADO DO PARÁ.

1.1.1. 72872 - MOBILIZACAO E INSTALACAO DE 01 EQUIPAMENTO DE SONDAGEM, DISTANCIA DE 10KM ATE 20KM - UND

MATERIAL	FONTE	UNID	COEFICIENTE	PREÇO UNITÁRIO	TOTAL
5824 CAMINHÃO TOCO, PBT 16.000 KG, CARGA ÚTIL MÁX. 10.685 KG, DIST. ENTRE EIXOS 4,8 M, POTÊNCIA 189 CV, INCLUSIVE CARROCERIA FIXA ABERTA DE MADEIRA P/ TRANSPORTE GERAL DE CARGA SECA, DIMEN. APROX. 2,5 X 7,00 X 0,50 M - CHP DIURNO. AF_06/2014	SINAPI	CHP	2,0000000	137,46	274,92
88316 SERVENTE COM ENCARGOS COMPLEMENTARES	SINAPI	H	8,0000000	13,58	108,64
88322 TÉCNICO DE SONDAGEM COM ENCARGOS COMPLEMENTARES	SINAPI	H	4	18,03	72,12
				TOTAL C/ ENCARGOS S/ BDI	455,68

1.1.2. 99059 -LOCACAO CONVENCIONAL DE OBRA, UTILIZANDO GABARITO DE TÁBUAS CORRIDAS PONTALETADAS A CADA 2,00M - 2 UTILIZAÇÕES.- m

MATERIAL	FONTE	UNID	COEFICIENTE	PREÇO UNITÁRIO	TOTAL
4417 SARRAFO DE MADEIRA NAO APARELHADA *2,5 X 7* CM, MACARANDUBA, ANGELIM OU EQUIVALENTE DA REGIAO	SINAPI	M	0,7445000	4,74	3,53
4433 PECA DE MADEIRA NAO APARELHADA *7,5 X 7,5* CM (3 X 3 ") MACARANDUBA, ANGELIM OU EQUIVALENTE DA REGIAO	SINAPI	M	0,4125000	10,90	4,50
5068 PREGO DE ACO POLIDO COM CABECA 17 X 21 (2 X 11)	SINAPI	KG	0,1110000	10,68	1,19
7356 TINTA ACRILICA PREMIUM, COR BRANCO FOSCO	SINAPI	L	0,0256000	21,00	0,54
10567 TABUA DE MADEIRA NAO APARELHADA *2,5 X 23* CM (1 x 9 ") PINUS, MISTA OU EQUIVALENTE DA REGIAO	SINAPI	M	0,5500000	5,97	3,28
88239 AJUDANTE DE CARPINTEIRO COM ENCARGOS COMPLEMENTARES	SINAPI	H	0,3563000	14,39	5,13
88262 CARPINTEIRO DE FORMAS COM ENCARGOS COMPLEMENTARES	SINAPI	H	0,7125000	17,10	12,18

Lana Sabryna S. Aguiar
Engenheira Civil
CREA - PA 151604296-4



REPÚBLICA FEDERATIVA DO BRASIL
ESTADO DO PARÁ
Prefeitura Municipal de Itaituba
SECRETARIA MUNICIPAL DE INFRA-ESTRUTURA - SEMINFRA



PROPRIETÁRIO: MUNICÍPIO DE ITAITUBA	TABELA SINAPI/PA - 08/2019 e SEDOP/PA - 04/2019 COM DESONERAÇÃO	30/09/2019
-------------------------------------	--	------------

ORÇAMENTO SINTÉTICO DE MATERIAL E MÃO DE OBRA PARA A PERFURAÇÃO DE 80 METROS LINEARES EM SOLO E ROCHAS SEDIMENTARES; TENDO COMO INCLUSÃO NESTA PLANILHA ORÇAMENTÁRIA A ÁREA DE PROTEÇÃO; RESERVATÓRIO ELEVADO E DISTRIBUIÇÃO LOCAL DE ÁGUA FRIA COM 05 (CINCO) TORNEIRAS PARA ATENDER AO PÚBLICO DAS PROXIMIDADES, QUE SERÁ IMPLANTADO NA COMUNIDADE MONTE MURIÁ, LOCALIZADO NO MUNICÍPIO DE ITAITUBA, ESTADO DO PARÁ.

91692	SERRA CIRCULAR DE BANCADA COM MOTOR ELÉTRICO POTÊNCIA DE 5HP, COM COIFA PARA DISCO 10" - CHP DIURNO. AF_08/2015	SINAPI	CHP	0,0039000	20,24	0,08
91693	SERRA CIRCULAR DE BANCADA COM MOTOR ELÉTRICO POTÊNCIA DE 5HP, COM COIFA PARA DISCO 10" - CHI DIURNO. AF_08/2015	SINAPI	CHI	0,0168000	17,09	0,29
94974	CONCRETO MAGRO PARA LASTRO, TRAÇO 1:4,5:4,5 (CIMENTO/ AREIA MÉDIA/ BRITA 1) - PREPARO MANUAL. AF_07/2016	SINAPI	M3	0,0046000	376,38	1,73
99062	MARCAÇÃO DE PONTOS EM GABARITO OU CAVALETE. AF_10/2018	SINAPI	UN	1,5000000	1,59	2,39
					TOTAL C/ ENCARGOS S/ BDI	34,83

1.1.3. 010004 -Placa da obra em chapa galvanizada. 2,00x1,20m.- m²

MATERIAL	FONTE	UNID	COEFICIENTE	PREÇO UNITÁRIO	TOTAL	
000005	CARPINTEIRO DE FORMAS COM ENCARGOS COMPLEMENTARES	SEDOP	H	3,0000	51,75	
000001	PINTOR COM ENCARGOS COMPLEMENTARES	SEDOP	H	8,9580	154,88	
000006	SERVENTE COM ENCARGOS COMPLEMENTARES	SEDOP	H	6,0000	82,68	
D00034	Chapa de fogo no 26 (1,00x2,00m)	SEDOP	Gh	0,5000	27,57	
P00016	Fundo antioxido cromato de zinco	SEDOP	GL	0,0330	3,07	
P00019	Tinta esmalte	SEDOP	GL	0,0660	6,28	
D00019	Régua 3"x1" 4 m apar.	SEDOP	DZ	0,1700	31,20	
D00281	Pernamanca 3" x 2" 4 m - madeira branca	SEDOP	DZ	0,1600	21,64	
D00082	Prego 2"x11	SEDOP	KG	0,1000	1,08	
					VALOR C/ LEI DE ENCARGOS: H: 89,42% OU M: 49,63%	380,16
					TOTAL C/ ENCARGOS S/ BDI	380,16

Lana Sabryna S. Aguiar
Engenheira Civil
CREA - PA 151804296-4



PROPRIETÁRIO: MUNICÍPIO DE ITAITUBA	TABELA SINAPI/PA - 08/2019 e SEDOP/PA - 04/2019 COM DESONERAÇÃO	30/09/2019
ORÇAMENTO SINTÉTICO DE MATERIAL E MÃO DE OBRA PARA A PERFURAÇÃO DE 80 METROS LINEARES EM SOLO E ROCHAS SEDIMENTARES; TENDO COMO INCLUSÃO NESTA PLANILHA ORÇAMENTÁRIA A ÁREA DE PROTEÇÃO; RESERVATÓRIO ELEVADO E DISTRIBUIÇÃO LOCAL DE ÁGUA FRIA COM 05 (CINCO) TORNEIRAS PARA ATENDER AO PÚBLICO DAS PROXIMIDADES, QUE SERÁ IMPLANTADO NA COMUNIDADE MONTE MURIA, LOCALIZADO NO MUNICÍPIO DE ITAITUBA, ESTADO DO PARÁ.		

1.1.4. 73859/2 -CAPINA E LIMPEZA MANUAL DE TERRENO - m ²						
MATERIAL		FORTE	UNID	COEFICIENTE	PREÇO UNITÁRIO	TOTAL
88316	SERVENTE COM ENCARGOS COMPLEMENTARES	SINAPI	H	0,08000	13,58	1,09
					TOTAL C/ ENCARGOS S/ BDI	1,09
1.2.1. 74163/001 -Perfuração de poço com perfuratriz (com diâmetro DN 10 ") - m						
MATERIAL		FORTE	UNID	COEFICIENTE	PREÇO UNITÁRIO	TOTAL
4780	LOCAÇÃO DE PERFURATRIZ PNEUMÁTICA DE PESO MÉDIO, * 24 * KG, PARA ROCHA	SINAPI	H	0,3600000	2,92	1,05
88241	AJUDANTE DE OPERAÇÃO EM GERAL COM ENCARGOS COMPLEMENTARES	SINAPI	H	0,7200000	13,56	9,76
88292	OPERADOR DE COMPRESSOR OU COMPRESSORISTA COM ENCARGOS COMPLEMENTARES	SINAPI	H	0,3600000	15,79	5,68
88297	OPERADOR DE MÁQUINAS E EQUIPAMENTOS COM ENCARGOS COMPLEMENTARES	SINAPI	H	0,3600000	17,00	6,12
90972	COMPRESSOR DE AR REBOCAVEL, VAZÃO 250 PCM, PRESSÃO DE TRABALHO 102 PSI, MOTOR A DIESEL POTÊNCIA 81 CV - CHP DIURNO. AF_06/2015	SINAPI	CHP	0,36	49,58	17,85
					TOTAL C/ ENCARGOS S/ BDI	40,47
1.3.1. 74163/002 - Perfuração de poço com perfuratriz à percussão (com diâmetro DN 8") - m						
MATERIAL		FORTE	UNID	COEFICIENTE	PREÇO UNITÁRIO	TOTAL
4778	LOCAÇÃO DE PERFURATRIZ PNEUMÁTICA DE PESO MÉDIO, * 18 * KG, PARA ROCHA	SINAPI	H	1,4000000	2,70	3,78
88241	AJUDANTE DE OPERAÇÃO EM GERAL COM ENCARGOS COMPLEMENTARES	SINAPI	H	2,8000000	13,56	37,97
88297	OPERADOR DE MÁQUINAS E EQUIPAMENTOS COM ENCARGOS COMPLEMENTARES	SINAPI	H	1,4000000	17,00	23,80
					TOTAL C/ ENCARGOS S/ BDI	65,55



REPÚBLICA FEDERATIVA DO BRASIL
ESTADO DO PARÁ
Prefeitura Municipal de Itaituba
SECRETARIA MUNICIPAL DE INFRA-ESTRUTURA - SEMINFRA



PROPRIETÁRIO: MUNICÍPIO DE ITAITUBA	TABELA SINAPI/PA - 08/2019 e SEDOP/PA - 04/2019 COM DESONERAÇÃO	30/09/2019
-------------------------------------	--	------------

ORÇAMENTO SINTÉTICO DE MATERIAL E MÃO DE OBRA PARA A PERFURAÇÃO DE 80 METROS LINEARES EM SOLO E ROCHAS SEDIMENTARES; TENDO COMO INCLUSÃO NESTA PLANILHA ORÇAMENTÁRIA A ÁREA DE PROTEÇÃO; RESERVATÓRIO ELEVADO E DISTRIBUIÇÃO LOCAL DE ÁGUA FRIA COM 05 (CINCO) TORNEIRAS PARA ATENDER AO PÚBLICO DAS PROXIMIDADES, QUE SERÁ IMPLANTADO NA COMUNIDADE MONTE MURIÁ, LOCALIZADO NO MUNICÍPIO DE ITAITUBA, ESTADO DO PARÁ.

1.4.1. 74163/001 - Perfuração de poço com perfuratriz (com diâmetro DN 10 ") - m

MATERIAL	FONTE	UNID	COEFICIENTE	PREÇO UNITÁRIO	TOTAL	
4780	LOCACAO DE PERFURATRIZ PNEUMATICA DE PESO MEDIO, * 24 * KG, PARA ROCHA	SINAPI	H	0,3600000	2,92	1,05
88241	AJUDANTE DE OPERAÇÃO EM GERAL COM ENCARGOS COMPLEMENTARES	SINAPI	H	0,7200000	13,56	9,76
88292	OPERADOR DE COMPRESSOR OU COMPRESSORISTA COM ENCARGOS COMPLEMENTARES	SINAPI	H	0,3600000	15,79	5,68
88297	OPERADOR DE MÁQUINAS E EQUIPAMENTOS COM ENCARGOS COMPLEMENTARES	SINAPI	H	0,3600000	17,00	6,12
90972	COMPRESSOR DE AR REBOCAVEL, VAZÃO 250 PCM, PRESSAO DE TRABALHO 102 PSI, MOTOR A DIESEL POTÊNCIA 81 CV - CHP DIURNO. AF_06/2015	SINAPI	CHP	0,3600000	49,58	17,85
				TOTAL C/ ENCARGOS S/ BDI	40,47	

1.5.7. 171044 - Luva F°G° de 1 1/2" (IE)- und

MATERIAL	FONTE	UNID	COEFICIENTE	PREÇO UNITÁRIO	TOTAL	
000007	SERVENTE COM ENCARGOS COMPLEMENTARES	SEDOP	H	0,0500	13,78	0,69
000010	ELETRICISTA COM ENCARGOS COMPLEMENTARES	SEDOP	H	0,1000	17,52	1,75
E00603	Luva p/ elet. F°G° de 1 1/2" (IE)	SEDOP	UND	1,0000	4,06	4,06
				VALOR C/ LEI DE ENCARGOS: H: 89,42% OU M: 49,63%	6,50	
				TOTAL C/ ENCARGOS S/ BDI	6,50	

Lana Sabryna S. Aguiar
Engenheira Civil
CREA - PA 151604296-4



REPÚBLICA FEDERATIVA DO BRASIL
ESTADO DO PARÁ
Prefeitura Municipal de Itaituba
SECRETARIA MUNICIPAL DE INFRA-ESTRUTURA - SEMINFRA



PROPRIETÁRIO: MUNICÍPIO DE ITAITUBA	TABELA SINAPI/PA - 08/2019 e SEDOP/PA - 04/2019 COM DESONERAÇÃO	30/09/2019
-------------------------------------	--	------------

ORÇAMENTO SINTÉTICO DE MATERIAL E MÃO DE OBRA PARA A PERFURAÇÃO DE 80 METROS LINEARES EM SOLO E ROCHAS SEDIMENTARES; TENDO COMO INCLUSÃO NESTA PLANILHA ORÇAMENTÁRIA A ÁREA DE PROTEÇÃO; RESERVATÓRIO ELEVADO E DISTRIBUIÇÃO LOCAL DE ÁGUA FRIA COM 05 (CINCO) TORNEIRAS PARA ATENDER AO PÚBLICO DAS PROXIMIDADES, QUE SERÁ IMPLANTADO NA COMUNIDADE MONTE MURIÁ, LOCALIZADO NO MUNICÍPIO DE ITAITUBA, ESTADO DO PARÁ.

1.5.8. 92894 - UNIÃO, EM FERRO GALVANIZADO, DN 40 (1 1/2"), CONEXÃO ROSQUEADA, INSTALADO EM REDE DE ALIMENTAÇÃO - FORNECIMENTO E INSTALAÇÃO. AF_12/2015. - UND

MATERIAL	FONTE	UNID	COEFICIENTE	PREÇO UNITÁRIO	TOTAL
3148 FITA VEDA ROSCA EM ROLOS DE 18 MM X 50 M (L X C)	SINAPI	UN	0,0190000	7,37	0,14003
7307 FUNDO ANTICORROSIVO PARA METAIS FERROSOS (ZARCAO)	SINAPI	L	0,0050000	19,76	0,0988
9884 UNIAO DE FERRO GALVANIZADO, COM ROSCA BSP, COM ASSENTO PLANO, DE 1 1/2"	SINAPI	UN	1,0000000	37,31	37,31
88248 AUXILIAR DE ENCANADOR OU BOMBEIRO HIDRÁULICO COM ENCARGOS COMPLEMENTARES	SINAPI	H	0,5820000	13,09	7,61838
88267 ENCANADOR OU BOMBEIRO HIDRÁULICO COM ENCARGOS COMPLEMENTARES	SINAPI	H	0,5820000	16,84	9,80088
				TOTAL C/ ENCARGOS S/ BDI	54,97

1.5.9. 171263 - Curva 90° F°G° 1 1/2" (IE). - UND

MATERIAL	FONTE	UNID	COEFICIENTE	PREÇO UNITÁRIO	TOTAL
000007 SERVENTE COM ENCARGOS COMPLEMENTARES	SEDOP	H	0,200000	13,78	2,76
000010 ELETRICISTA COM ENCARGOS COMPLEMENTARES	SEDOP	H	0,400000	17,52	7,01
E00523 Curva 90° p/ elet F°G° 2 1/2" (IE)	SEDOP	UND	1,000000	50,79	50,79
				VALOR C/ LEI DE ENCARGOS: H: 89,42% OU M: 49,63%	60,55
				TOTAL C/ ENCARGOS S/ BDI	60,55

Lana Sabryna S. Aguiar
Engenheira Civil
CREA - PA 151604296-4





PROPRIETÁRIO: MUNICÍPIO DE ITAITUBA	TABELA SINAPI/PA - 08/2019 e SEDOP/PA - 04/2019 COM DESONERAÇÃO	30/09/2019
-------------------------------------	--	------------

ORÇAMENTO SINTÉTICO DE MATERIAL E MÃO DE OBRA PARA A PERFURAÇÃO DE 80 METROS LINEARES EM SOLO E ROCHAS SEDIMENTARES; TENDO COMO INCLUSÃO NESTA PLANILHA ORÇAMENTÁRIA A ÁREA DE PROTEÇÃO; RESERVATÓRIO ELEVADO E DISTRIBUIÇÃO LOCAL DE ÁGUA FRIA COM 05 (CINCO) TORNEIRAS PARA ATENDER AO PÚBLICO DAS PROXIMIDADES, QUE SERÁ IMPLANTADO NA COMUNIDADE MONTE MURIÁ, LOCALIZADO NO MUNICÍPIO DE ITAITUBA, ESTADO DO PARÁ.

1.5.10. 92373 - NIPLE, EM FERRO GALVANIZADO, DN 40 (1 1/2"), CONEXÃO ROSQUEADA, INSTALADO EM REDE DE ALIMENTAÇÃO PARA HIDRANTE - FORNECIMENTO E INSTALAÇÃO - UND

MATERIAL	FORTE	UNID	COEFICIENTE	PREÇO UNITÁRIO	TOTAL
3148 FITA VEDA ROSCA EM ROLOS DE 18 MM X 50 M (L X C)	SINAPI	UN	0,0190000	7,37	0,14
4209 NIPLE DE FERRO GALVANIZADO, COM ROSCA BSP, DE 1 1/2"	SINAPI	UN	1,0000000	12,17	12,17
7307 FUNDO ANTICORROSIVO PARA METAIS FERROSOS (ZARCAO)	SINAPI	L	0,0050000	19,76	0,10
88248 AUXILIAR DE ENCANADOR OU BOMBEIRO HIDRÁULICO COM ENCARGOS COMPLEMENTARES	SINAPI	H	0,5820000	13,09	7,62
88267 ENCANADOR OU BOMBEIRO HIDRÁULICO COM ENCARGOS COMPLEMENTARES	SINAPI	H	0,5820000	16,84	9,80
TOTAL C/ ENCARGOS S/ BDI					29,83

1.5.11. 99622 - VÁLVULA DE RETENÇÃO HORIZONTAL Ø 40MM (1.1/2") - FORNECIMENTO E INSTALAÇÃO. - UND

MATERIAL	FORTE	UNID	COEFICIENTE	PREÇO UNITÁRIO	TOTAL
3148 FITA VEDA ROSCA EM ROLOS DE 18 MM X 50 M (L X C)	SINAPI	UND	0,0190000	7,370	0,14
10409 VÁLVULA DE RETENÇÃO HORIZONTAL, DE BRONZE (PN-25), 1 1/2", 400 PSI, ENCANADOR DE BOMBEIRO	SINAPI	UN	1,0000000	101,76	101,76
88267 HIDRÁULICO COM ENCARGOS COMPLEMENTARES	SINAPI	H	0,7890000	16,84	13,29
88316 SERVENTE COM ENCARGOS COMPLEMENTARES	SINAPI	H	0,7890000	13,09	10,33
TOTAL C/ ENCARGOS S/ BDI					125,51

1.5.12. 94497 -REGISTRO DE GAVETA BRUTO, LATÃO, ROSCÁVEL, 1 1/2, INSTALADO EM RESERVAÇÃO DE ÁGUA DE EDIFICAÇÃO QUE POSSUA RESERVATÓRIO DE FIBRA/ FIBROCIMENTO FORNECIMENTO E INSTALAÇÃO - UND

MATERIAL	FORTE	UNID	COEFICIENTE	PREÇO UNITÁRIO	TOTAL
3148 FITA VEDA ROSCA EM ROLOS DE 18 MM X 50 M (L X C)	SINAPI	UN	0,0190000	7,37	0,14003
6010 REGISTRO GAVETA BRUTO EM LATAO FORJADO, BITOLA 1 1/2 " (REF 1509)	SINAPI	UN	1,0000000	61,23	61,23
88248 AUXILIAR DE ENCANADOR OU BOMBEIRO HIDRÁULICO COM ENCARGOS COMPLEMENTARES	SINAPI	H	0,7890000	13,09	10,32801

Lana Sabryna S. Aguiar
Engenheira Civil
CREA - PA 151604296-4



REPÚBLICA FEDERATIVA DO BRASIL
ESTADO DO PARÁ
Prefeitura Municipal de Itaituba
SECRETARIA MUNICIPAL DE INFRA-ESTRUTURA - SEMINFRA



PROPRIETÁRIO: MUNICÍPIO DE ITAITUBA	TABELA SINAPI/PA - 08/2019 e SEDOP/PA - 04/2019 COM DESONERAÇÃO	30/09/2019
-------------------------------------	--	------------

ORÇAMENTO SINTÉTICO DE MATERIAL E MÃO DE OBRA PARA A PERFURAÇÃO DE 80 METROS LINEARES EM SOLO E ROCHAS SEDIMENTARES; TENDO COMO INCLUSÃO NESTA PLANILHA ORÇAMENTÁRIA A ÁREA DE PROTEÇÃO; RESERVATÓRIO ELEVADO E DISTRIBUIÇÃO LOCAL DE ÁGUA FRIA COM 05 (CINCO) TORNEIRAS PARA ATENDER AO PÚBLICO DAS PROXIMIDADES, QUE SERÁ IMPLANTADO NA COMUNIDADE MONTE MURIÁ, LOCALIZADO NO MUNICÍPIO DE ITAITUBA, ESTADO DO PARÁ.

88267	ENCANADOR OU BOMBEIRO HIDRÁULICO COM ENCARGOS COMPLEMENTARES	SINAPI	H	0,7890000	16,84	13,28676
					TOTAL C/ ENCARGOS S/ BDI	84,98

1.5.13. 73607 -ASSENTAMENTO DE TAMPÃO DE FERRO FUNDIDO 600 MM - Tampa para poço Artesiano com furo Central de 1 1/2"- UND

MATERIAL	FONTE	UNID	COEFICIENTE	PREÇO UNITÁRIO	TOTAL	
370 AREIA MEDIA - POSTO JAZIDA/FORNECEDOR (RETIRADO NA JAZIDA, SEM TRANSPORTE)	SINAPI	M3	0,0400	60,00	2,40	
1379 CIMENTO PORTLAND COMPOSTO CP II-32	SINAPI	KG	14,0000	0,67	9,38	
88309 PEDREIRO COM ENCARGOS COMPLEMENTARES	SINAPI	H	2,0000	17,24	34,48	
88316 SERVENTE COM ENCARGOS COMPLEMENTARES	SINAPI	H	2,0000	13,58	27,16	
					TOTAL C/ ENCARGOS S/ BDI	73,42

1.6.2. 6514 - FORNECIMENTO E LANÇAMENTO DE BRITA N. 4" - m³

MATERIAL	FONTE	UNID	COEFICIENTE	PREÇO UNITÁRIO	TOTAL	
4723 PEDRA BRITADA N. 4 (50 A 76 MM) POSTO PEDREIRA/FORNECEDOR, SEM FRETE	SINAPI	M³	1,0500000	54,54	57,267	
88316 SERVENTE COM ENCARGOS COMPLEMENTARES	SINAPI	H	2,0000000	13,58	27,16	
					TOTAL C/ ENCARGOS S/ BDI	84,43

Lana Sabryna S. Aguiar
Engenheira Civil
CREA - PA 151604296-4



PROPRIETÁRIO: MUNICÍPIO DE ITAITUBA	TABELA SINAPI/PA - 08/2019 e SEDOP/PA - 04/2019 COM DESONERAÇÃO	30/09/2019
-------------------------------------	--	------------

ORÇAMENTO SINTÉTICO DE MATERIAL E MÃO DE OBRA PARA A PERFURAÇÃO DE 80 METROS LINEARES EM SOLO E ROCHAS SEDIMENTARES; TENDO COMO INCLUSÃO NESTA PLANILHA ORÇAMENTÁRIA A ÁREA DE PROTEÇÃO; RESERVATÓRIO ELEVADO E DISTRIBUIÇÃO LOCAL DE ÁGUA FRIA COM 05 (CINCO) TORNEIRAS PARA ATENDER AO PÚBLICO DAS PROXIMIDADES, QUE SERÁ IMPLANTADO NA COMUNIDADE MONTE MURIÁ, LOCALIZADO NO MUNICÍPIO DE ITAITUBA, ESTADO DO PARÁ.

1.7.1. 73769/1 - POSTE ACO CONICO CONTINUO CURVO SIMPLES SEM BASE C/JANELA 9M (INSPECAO) - FORNECIMENTO E INSTALACAO.- UND

MATERIAL	FONTE	UNID	COEFICIENTE	PREÇO UNITÁRIO	TOTAL
14162 POSTE CONICO CONTINUO EM ACO GALVANIZADO, CURVO, BRACO SIMPLES, FLANGEADO, H = 9 M, DIAMETRO INFERIOR = *135* MM	SINAPI	UND	1,0000000	1.039,84	1.039,84
88264 ELETRICISTA COM ENCARGOS COMPLEMENTARES	SINAPI	H	7,0000000	17,45	122,15
				TOTAL C/ ENCARGOS S/ BDI	1.161,99

1.7.2. 170940 - Cabo multiplex 4 x 16mm²- M

MATERIAL	FONTE	UNID	COEFICIENTE	PREÇO UNITÁRIO	TOTAL
O00007 SERVENTE COM ENCARGOS COMPLEMENTARES	SEDOP	H	0,04000	4,68	0,19
O000010 ELETRICISTA COM ENCARGOS COMPLEMENTARES	SEDOP	H	0,08000	6,47	0,52
E00420 Cabo multiplex 3x #10mm ²	SEDOP	M	1,00000	7,80	7,80
				VALOR C/ LEI DE ENCARGOS: H: 89,42% OU M: 49,63%	8,50
				TOTAL C/ ENCARGOS S/ BDI	8,50

1.7.3. 93662 - DISJUNTOR BIPOLAR TIPO DIN, CORRENTE NOMINAL DE 20A - FORNECIMENTO E INSTALAÇÃO. AF_04/2016-M

MATERIAL	FONTE	UNID	COEFICIENTE	PREÇO UNITÁRIO	TOTAL
1571 TERMINAL A COMPRESSAO EM COBRE ESTANHADO PARA CABO 4 MM2, 1 FURO E 1 COMPRESSAO, PARA PARAFUSO DE FIXACAO M5	SINAPI	UN	2,0000000	0,79	1,58
34616 DISJUNTOR TIPO DIN/IEC, BIPOLAR DE 6 ATE 32A	SINAPI	UN	1,0000000	35,18	35,18
88247 AUXILIAR DE ELETRICISTA COM ENCARGOS COMPLEMENTARES	SINAPI	H	0,1330000	13,56	1,80348
88264 ELETRICISTA COM ENCARGOS COMPLEMENTARES	SINAPI	H	0,1330000	17,45	2,32085
				TOTAL C/ ENCARGOS S/ BDI	40,88



PROPRIETÁRIO: MUNICÍPIO DE ITAITUBA	TABELA SINAPI/PA - 08/2019 e SEDOP/PA - 04/2019 COM DESONERAÇÃO	30/09/2019
-------------------------------------	--	------------

ORÇAMENTO SINTÉTICO DE MATERIAL E MÃO DE OBRA PARA A PERFURAÇÃO DE 80 METROS LINEARES EM SOLO E ROCHAS SEDIMENTARES; TENDO COMO INCLUSÃO NESTA PLANILHA ORÇAMENTÁRIA A ÁREA DE PROTEÇÃO; RESERVATÓRIO ELEVADO E DISTRIBUIÇÃO LOCAL DE ÁGUA FRIA COM 05 (CINCO) TORNEIRAS PARA ATENDER AO PÚBLICO DAS PROXIMIDADES, QUE SERÁ IMPLANTADO NA COMUNIDADE MONTE MURIA, LOCALIZADO NO MUNICÍPIO DE ITAITUBA, ESTADO DO PARÁ.

1.7.4. 170884 - Centro de distribuição p/ 06 disjuntores (s/ barramento).- UND						
MATERIAL	FORTE	UNID	COEFICIENTE	PREÇO UNITÁRIO	TOTAL	
000010	SERVENTE COM ENCARGOS COMPLEMENTARES	SEDOP	H	0,5000	13,78	6,89
000007	ELETRICISTA COM ENCARGOS COMPLEMENTARES	SEDOP	H	1,0000	17,52	17,52
E00451	Centro de distribuição p/ 06 disjuntores (s/ barram)	SEDOP	UND	1,0000	29,74	29,74
					VALOR C/ LEI DE ENCARGOS: H: 89,42% OU M: 49,63%	54,15
					TOTAL C/ ENCARGOS S/ BDI	54,15
1.7.5. 93008 - ELETRODUTO RÍGIDO ROSCÁVEL, PVC, DN 50 MM (1 1/2") - FORNECIMENTO E INSTALAÇÃO. - M						
MATERIAL	FORTE	UNID	COEFICIENTE	PREÇO UNITÁRIO	TOTAL	
2680	ELETRODUTO DE PVC RIGIDO ROSCAVEL DE 1 1/2 ", SEM LUVA	SINAPI	M	1,1000000	5,41	5,95
88247	AUXILIAR DE ELETRICISTA COM ENCARGOS COMPLEMENTARES	SINAPI	H	0,1120000	13,56	1,52
88264	ELETRICISTA COM ENCARGOS COMPLEMENTARES	SINAPI	H	0,1120000	17,45	1,95
					TOTAL C/ ENCARGOS S/ BDI	9,42
1.7.6. 96985 - HASTE DE ATERRAMENTO 5/8 PARA SPDA - FORNECIMENTO E INSTALAÇÃO.- UND						
MATERIAL	FORTE	UNID	COEFICIENTE	PREÇO UNITÁRIO	TOTAL	
3379	HASTE DE ATERRAMENTO EM ACO COM 3,00 M DE COMPRIMENTO E DN = 5/8", REVESTIDA COM BAIXA CAMADA DE COBRE, SEM CONECTOR	SINAPI	UN	1,0000000	33,48	33,48
88247	AUXILIAR DE ELETRICISTA COM ENCARGOS COMPLEMENTARES	SINAPI	H	0,2531000	13,56	3,43
88264	ELETRICISTA COM ENCARGOS COMPLEMENTARES	SINAPI	H	0,2531000	17,45	4,42
					TOTAL C/ ENCARGOS S/ BDI	41,33

Lana Sabryna S. Aguiar
Engenheira Civil
CREA - PA 151604296-4



PROPRIETÁRIO: MUNICÍPIO DE ITAITUBA	TABELA SINAPI/PA - 08/2019 e SEDOP/PA - 04/2019 COM DESONERAÇÃO	30/09/2019
-------------------------------------	--	------------

ORÇAMENTO SINTÉTICO DE MATERIAL E MÃO DE OBRA PARA A PERFURAÇÃO DE 80 METROS LINEARES EM SOLO E ROCHAS SEDIMENTARES; TENDO COMO INCLUSÃO NESTA PLANILHA ORÇAMENTÁRIA A ÁREA DE PROTEÇÃO; RESERVATÓRIO ELEVADO E DISTRIBUIÇÃO LOCAL DE ÁGUA FRIA COM 05 (CINCO) TORNEIRAS PARA ATENDER AO PÚBLICO DAS PROXIMIDADES, QUE SERÁ IMPLANTADO NA COMUNIDADE MONTE MURIÁ, LOCALIZADO NO MUNICÍPIO DE ITAITUBA, ESTADO DO PARÁ.

2.1.1. 030010 -Escavação manual ate 1.50m de profundidade.- M³

MATERIAL	FONTE	UNID	COEFICIENTE	PREÇO UNITÁRIO	TOTAL
88316 SERVENTE COM ENCARGOS COMPLEMENTARES	SINAPI	H	0,08000	13,58	1,09
				TOTAL C/ ENCARGOS S/ BDI	1,09

2.1.1. 94107 -LASTRO COM PREPARO DE FUNDO, LARGURA MAIOR OU IGUAL A 1,5 M, COM CAMADA DE BRITA, LANÇAMENTO MANUAL, EM LOCAL COM NÍVEL BAIXO DE INTERFERÊNCIA. AF_06/2016. (Área Interna do Terreno do Reservatório).- M³

MATERIAL	FONTE	UNID	COEFICIENTE	PREÇO UNITÁRIO	TOTAL
4720 PEDRA BRITADA N. 0, OU PEDRISCO (4,8 A 9,5 MM) POSTO PEDREIRA/FORNECEDOR, SEM FRETE	SINAPI	M3	1,1000000	63,83	70,21
88309 PEDREIRO COM ENCARGOS COMPLEMENTARES	SINAPI	H	2,1540000	17,24	37,13
88316 SERVENTE COM ENCARGOS COMPLEMENTARES	SINAPI	H	3,2300000	13,58	43,86
91533 COMPACTADOR DE SOLOS DE PERCUSSÃO (SOQUETE) COM MOTOR A GASOLINA 4 TEMPOS, POTÊNCIA 4 CV - CHP DIURNO. AF_08/2015	SINAPI	CHP	0,0320000	21,43	0,69
91534 COMPACTADOR DE SOLOS DE PERCUSSÃO (SOQUETE) COM MOTOR A GASOLINA 4 TEMPOS, POTÊNCIA 4 CV - CHI DIURNO. AF_08/2015	SINAPI	CHI	0,0300000	17,87	0,54
				TOTAL C/ ENCARGOS S/ BDI	152,43

2.2.1. 73361 -CONCRETO CICLOPICO FCK=10MPA 30% PEDRA DE MAO INCLUSIVE LANCAMENTO.- M³

MATERIAL	FONTE	UNID	COEFICIENTE	PREÇO UNITÁRIO	TOTAL
4730 PEDRA DE MAO OU PEDRA RACHAO PARA ARRIMO/FUNDAÇÃO (POSTO PEDREIRA/FORNECEDOR, SEM FRETE)	SINAPI	M3	0,5400000	52,26	28,22
88262 CARPINTEIRO DE FORMAS COM ENCARGOS COMPLEMENTARES	SINAPI	H	0,4690000	17,1	8,02
88309 PEDREIRO COM ENCARGOS COMPLEMENTARES	SINAPI	H	0,4690000	17,24	8,09



REPÚBLICA FEDERATIVA DO BRASIL
ESTADO DO PARÁ
Prefeitura Municipal de Itaituba
SECRETARIA MUNICIPAL DE INFRA-ESTRUTURA - SEMINFRA



PROPRIETÁRIO: MUNICÍPIO DE ITAITUBA	TABELA SINAPI/PA - 08/2019 e SEDOP/PA - 04/2019 COM DESONERAÇÃO	30/09/2019
-------------------------------------	---	------------

ORÇAMENTO SINTÉTICO DE MATERIAL E MÃO DE OBRA PARA A PERFURAÇÃO DE 80 METROS LINEARES EM SOLO E ROCHAS SEDIMENTARES; TENDO COMO INCLUSÃO NESTA PLANILHA ORÇAMENTÁRIA A ÁREA DE PROTEÇÃO; RESERVATÓRIO ELEVADO E DISTRIBUIÇÃO LOCAL DE ÁGUA FRIA COM 05 (CINCO) TORNEIRAS PARA ATENDER AO PÚBLICO DAS PROXIMIDADES, QUE SERÁ IMPLANTADO NA COMUNIDADE MONTE MURIÁ, LOCALIZADO NO MUNICÍPIO DE ITAITUBA, ESTADO DO PARÁ.

88316	SERVENTE COM ENCARGOS COMPLEMENTARES	SINAPI	H	8,4210000	13,58	114,36
90586	VIBRADOR DE IMERSÃO, DIÂMETRO DE PONTEIRA 45MM, MOTOR ELÉTRICO TRIFÁSICO POTÊNCIA DE 2 CV - CHP DIURNO. AF_06/2015	SINAPI	CHP	0,1400000	1,70	0,24
90587	VIBRADOR DE IMERSÃO, DIÂMETRO DE PONTEIRA 45MM, MOTOR ELÉTRICO TRIFÁSICO POTÊNCIA DE 2 CV - CHI DIURNO. AF_06/2015	SINAPI	CHI	0,5600000	0,29	0,16
94962	CONCRETO MAGRO PARA LASTRO, TRAÇO 1:4,5:4,5 (CIMENTO/ AREIA MÉDIA/ BRITA 1) - PREPARO MECÂNICO COM BETONEIRA 400 L. AF_07/2016	SINAPI	M3	0,7000000	286,78	200,75
					TOTAL C/ ENCARGOS S/ BDI	359,83

2.3.1. 50729 -CONCRETO ARMADO FCK=20MPA C/ FORMA MAD. BRANCA - M³

MATERIAL	FONTE	UNID	COEFICIENTE	PREÇO UNITÁRIO	TOTAL	
50036 FORMA C/ MADEIRA BRANCA	SEDOP	M2	12,0000	78,38	940,56	
50037 DESFORMA	SEDOP	M2	12,0000	4,13	49,56	
50038 ARMAÇÃO P/ CONCRETO	SEDOP	KG	80,0000	8,04	643,20	
50259 CONCRETO C/ SEIXO FCK= 20 MPA (INCL. PREPARO E LANÇAMENTO)	SEDOP	M3	1,0000	562,83	562,83	
				VALOR C/ LEI DE ENCARGOS: H: 89,42% OU M: 49,63%	2.196,15	
					TOTAL C/ ENCARGOS S/ BDI	2.196,15

Lana Sabryna S. Aguiar
Engenheira Civil
CREA - PA 151604236-4



REPÚBLICA FEDERATIVA DO BRASIL
ESTADO DO PARÁ
Prefeitura Municipal de Itaituba
SECRETARIA MUNICIPAL DE INFRA-ESTRUTURA - SEMINFRA



PROPRIETÁRIO: MUNICÍPIO DE ITAITUBA	TABELA SINAPI/PA - 08/2019 e SEDOP/PA - 04/2019 COM DESONERAÇÃO	30/09/2019
-------------------------------------	---	------------

ORÇAMENTO SINTÉTICO DE MATERIAL E MÃO DE OBRA PARA A PERFURAÇÃO DE 80 METROS LINEARES EM SOLO E ROCHAS SEDIMENTARES; TENDO COMO INCLUSÃO NESTA PLANILHA ORÇAMENTÁRIA A ÁREA DE PROTEÇÃO; RESERVATÓRIO ELEVADO E DISTRIBUIÇÃO LOCAL DE ÁGUA FRIA COM 05 (CINCO) TORNEIRAS PARA ATENDER AO PÚBLICO DAS PROXIMIDADES, QUE SERÁ IMPLANTADO NA COMUNIDADE MONTE MURIÁ, LOCALIZADO NO MUNICÍPIO DE ITAITUBA, ESTADO DO PARÁ.

2.4.1. 60046 -Alvenaria tijolo de barro a cutelo. - M²

MATERIAL	FONTE	UNID	COEFICIENTE	PREÇO UNITÁRIO	TOTAL
000004 PEDREIRO COM ENCARGOS COMPLEMENTARES	SEDOP	H	1,0000	17,35	17,35
000006 SERVENTE COM ENCARGOS COMPLEMENTARES	SEDOP	H	0,5000	13,78	6,89
D00036 Tijolo de barro 14x19x9	SEDOP	UND	34,0000	0,50	17,00
110764 Argamassa de cimento,areia e adit. plas	SEDOP	M3	0,0200	309,13	6,18
				VALOR C/ LEI DE ENCARGOS: H: 89,42% OU M: 49,63%	47,42
				TOTAL C/ ENCARGOS S/ BDI	47,42

2.5.1. 110143 -Chapisco de cimento e areia no traço 1:3- M²

MATERIAL	FONTE	UNID	COEFICIENTE	PREÇO UNITÁRIO	TOTAL
000006 SERVENTE COM ENCARGOS COMPLEMENTARES	SEDOP	H	0,2300	13,78	3,17
000004 PEDREIRO COM ENCARGOS COMPLEMENTARES	SEDOP	H	0,2300	17,35	3,99
110248 Argamassa de cimento e areia no traço	SEDOP	M3	0,0030	472,75	1,42
				VALOR C/ LEI DE ENCARGOS: H: 89,42% OU M: 49,63%	8,58
				TOTAL C/ ENCARGOS S/ BDI	8,58

2.5.2. 110762 -Emboço com argamassa 1:6:Adit. Plast.- M²

MATERIAL	FONTE	UNID	COEFICIENTE	PREÇO UNITÁRIO	TOTAL
000004 PEDREIRO COM ENCARGOS COMPLEMENTARES	SEDOP	H	0,70000	17,35	12,15
000006 SERVENTE COM ENCARGOS COMPLEMENTARES	SEDOP	H	0,70000	13,78	9,65
110764 Argamassa de cimento,areia e adit. plas	SEDOP	M3	0,02500	309,13	7,73

Lana Sabryna S. Aguiar
Engenheira Civil
CREA - PA 151604296-4



REPÚBLICA FEDERATIVA DO BRASIL
ESTADO DO PARÁ
Prefeitura Municipal de Itaituba
SECRETARIA MUNICIPAL DE INFRA-ESTRUTURA - SEMINFRA



PROPRIETÁRIO: MUNICÍPIO DE ITAITUBA	TABELA SINAPI/PA - 08/2019 e SEDOP/PA - 04/2019 COM DESONERAÇÃO	30/09/2019
-------------------------------------	--	------------

ORÇAMENTO SINTÉTICO DE MATERIAL E MÃO DE OBRA PARA A PERFURAÇÃO DE 80 METROS LINEARES EM SOLO E ROCHAS SEDIMENTARES; TENDO COMO INCLUSÃO NESTA PLANILHA ORÇAMENTÁRIA A ÁREA DE PROTEÇÃO; RESERVATÓRIO ELEVADO E DISTRIBUIÇÃO LOCAL DE ÁGUA FRIA COM 05 (CINCO) TORNEIRAS PARA ATENDER AO PÚBLICO DAS PROXIMIDADES, QUE SERÁ IMPLANTADO NA COMUNIDADE MONTE MURIÁ, LOCALIZADO NO MUNICÍPIO DE ITAITUBA, ESTADO DO PARÁ.

	VALOR C/ LEI DE ENCARGOS: H: 89,42% OU M: 49,63%	29,52
	TOTAL C/ ENCARGOS S/ BDI	29,52

2.5.3. 110763 -Reboco com argamassa 1:6:Adit. Plast.- M²

MATERIAL	FONTE	UNID	COEFICIENTE	PREÇO UNITÁRIO	TOTAL
000004 PEDREIRO COM ENCARGOS COMPLEMENTARES	SEDOP	H	0,8700	17,35	15,09
000006 SERVENTE COM ENCARGOS COMPLEMENTARES	SEDOP	H	0,8700	13,78	11,99
110764 Argamassa de cimento,areia e adit. plast. 1:6	SEDOP	M3	0,0250	309,13	7,73

	VALOR C/ LEI DE ENCARGOS: H: 89,42% OU M: 49,63%	34,81
	TOTAL C/ ENCARGOS S/ BDI	34,81

2.5.4. 110644 -Revestimento Cerâmico Padrão Médio.- M²

MATERIAL	FONTE	UNID	COEFICIENTE	PREÇO UNITÁRIO	TOTAL
000004 PEDREIRO COM ENCARGOS COMPLEMENTARES	SEDOP	H	1,2000	17,35	20,82
000006 SERVENTE COM ENCARGOS COMPLEMENTARES	SEDOP	H	0,6000	13,78	8,27
D00080 ARGAMASSA AC-I	SEDOP	KG	5,0000	0,63	3,15
D00079 REJUNTE (P/ CERAMICA)	SEDOP	KG	1,2000	3,10	3,72
A00056 Revestimento Cerâmico Padrão Médio	SEDOP	M2	1,0500	23,90	25,10

	VALOR C/ LEI DE ENCARGOS: H: 89,42% OU M: 49,63%	61,05
	TOTAL C/ ENCARGOS S/ BDI	61,05

Lana Sabryna S. Aguiar
Engenheira Civil
CREA - PA 151604296-4



PROPRIETÁRIO: MUNICÍPIO DE ITAITUBA	TABELA SINAPI/PA - 08/2019 e SEDOP/PA - 04/2019 COM DESONERAÇÃO	30/09/2019
-------------------------------------	--	------------

ORÇAMENTO SINTÉTICO DE MATERIAL E MÃO DE OBRA PARA A PERFURAÇÃO DE 80 METROS LINEARES EM SOLO E ROCHAS SEDIMENTARES; TENDO COMO INCLUSÃO NESTA PLANILHA ORÇAMENTÁRIA A ÁREA DE PROTEÇÃO; RESERVATÓRIO ELEVADO E DISTRIBUIÇÃO LOCAL DE ÁGUA FRIA COM 05 (CINCO) TORNEIRAS PARA ATENDER AO PÚBLICO DAS PROXIMIDADES, QUE SERÁ IMPLANTADO NA COMUNIDADE MONTE MURIÁ, LOCALIZADO NO MUNICÍPIO DE ITAITUBA, ESTADO DO PARÁ.

2.6.1. 93128 -PONTO DE ILUMINAÇÃO RESIDENCIAL INCLUINDO INTERRUPTOR SIMPLES CONJUGADO COM PARALELO, CAIXA ELÉTRICA, ELETRODUTO, CABO, RASGO, QUEBRA E CHUMBAMENTO (EXCLUINDO LUMINÁRIA E LÂMPADA).- UND

MATERIAL	FONTE	UNID	COEFICIENTE	PREÇO UNITÁRIO	TOTAL
90447 RASGO EM ALVENARIA PARA ELETRODUTOS COM DIAMETROS MENORES OU IGUAIS A 40 MM. AF_05/2015	SINAPI	M	2,2000000	4,22	9,28
90456 QUEBRA EM ALVENARIA PARA INSTALAÇÃO DE CAIXA DE TOMADA (4X4 OU 4X2). AF_05/2015	SINAPI	UN	1,0000000	2,72	2,72
90466 CHUMBAMENTO LINEAR EM ALVENARIA PARA RAMAIS/DISTRIBUIÇÃO COM DIÂMETROS MENORES OU IGUAIS A 40 MM. AF_05/2015	SINAPI	M	2,2000000	8,8	19,36
91842 ELETRODUTO FLEXÍVEL CORRUGADO, PVC, DN 20 MM (1/2"), PARA CIRCUITOS TERMINAIS, INSTALADO EM LAJE - FORNECIMENTO E INSTALAÇÃO. AF_12/2015	SINAPI	M	2,0000000	3,48	6,96
91852 ELETRODUTO FLEXÍVEL CORRUGADO, PVC, DN 20 MM (1/2"), PARA CIRCUITOS TERMINAIS, INSTALADO EM PAREDE - FORNECIMENTO E INSTALAÇÃO. AF_12/2015	SINAPI	M	2,2000000	5,14	11,31
91924 1,5 MM ² , ANTI-CHAMA 450/750 V, PARA CIRCUITOS TERMINAIS - FORNECIMENTO E INSTALAÇÃO.	SINAPI	M	8,4000000	1,67	14,03
91937 CAIXA OCTOGONAL 3" X 3", PVC, INSTALADA EM LAJE - FORNECIMENTO E INSTALAÇÃO. AF_12/2015	SINAPI	UN	0,3750000	7,75	2,91
91940 CAIXA RETANGULAR 4" X 2" MÉDIA (1,30 M DO PISO), PVC, INSTALADA EM PAREDE - FORNECIMENTO E INSTALAÇÃO. AF_12/2015	SINAPI	UN	1,0000000	9,96	9,96

Lana Sabryna S. Aguiar
Engenheira Civil
CREA - PA 151604295-4



REPÚBLICA FEDERATIVA DO BRASIL
ESTADO DO PARÁ
Prefeitura Municipal de Itaituba
SECRETARIA MUNICIPAL DE INFRA-ESTRUTURA - SEMINFRA



PROPRIETÁRIO: MUNICÍPIO DE ITAITUBA	TABELA SINAPI/PA - 08/2019 e SEDOP/PA - 04/2019 COM DESONERAÇÃO	30/09/2019
-------------------------------------	--	------------

ORÇAMENTO SINTÉTICO DE MATERIAL E MÃO DE OBRA PARA A PERFURAÇÃO DE 80 METROS LINEARES EM SOLO E ROCHAS SEDIMENTARES; TENDO COMO INCLUSÃO NESTA PLANILHA ORÇAMENTÁRIA A ÁREA DE PROTEÇÃO; RESERVATÓRIO ELEVADO E DISTRIBUIÇÃO LOCAL DE ÁGUA FRIA COM 05 (CINCO) TORNEIRAS PARA ATENDER AO PÚBLICO DAS PROXIMIDADES, QUE SERÁ IMPLANTADO NA COMUNIDADE MONTE MURIÁ, LOCALIZADO NO MUNICÍPIO DE ITAITUBA, ESTADO DO PARÁ.

91953	INTERRUPTOR SIMPLES (1 MÓDULO), 10A/250V, INCLUINDO SUPORTE E PLACA - FORNECIMENTO E INSTALAÇÃO. AF_12/2015	SINAPI	UN	1,0000000	17,48	17,48
					TOTAL C/ ENCARGOS S/ BDI	94,01

2.6.2. 74130/1 - DISJUNTOR TERMOMAGNETICO MONOPOLAR PADRAO NEMA (AMERICANO) 10 A 30A 240V, FORNECIMENTO E INSTALACAO.- UND

MATERIAL	FONTE	UNID	COEFICIENTE	PREÇO UNITÁRIO	TOTAL	
2370	DISJUNTOR TIPO NEMA, MONOPOLAR 10 ATE 30A, TENSAO MAXIMA DE 240 V	SINAPI	UND	1,0000000	7,95	7,95
88264	ELETRICISTA COM ENCARGOS COMPLEMENTARES	SINAPI	H	0,1250000	17,45	2,18
					TOTAL C/ ENCARGOS S/ BDI	10,13

2.6.3. 170866 - Centro de distribuição p/ 03 disjuntores (s/ barramento).- UND

MATERIAL	FONTE	UNID	COEFICIENTE	PREÇO UNITÁRIO	TOTAL	
O00007	SERVENTE COM ENCARGOS COMPLEMENTARES	SEDOP	H	0,4000	13,78	5,51
O00010	ELETRICISTA COM ENCARGOS COMPLEMENTARES	SEDOP	H	0,8000	17,52	14,02
E00633	Centro de distribuição p/ 03 disjuntores s/ barramento	SEDOP	UND	1,0000	21,15	21,15
					VALOR C/ LEI DE ENCARGOS: H: 89,42% OU M: 49,63%	40,68
					TOTAL C/ ENCARGOS S/ BDI	40,68

2.6.4. 171175 - Isolador roldana 72x72.- UND

MATERIAL	FONTE	UNID	COEFICIENTE	PREÇO UNITÁRIO	TOTAL	
O00007	SERVENTE COM ENCARGOS COMPLEMENTARES	SEDOP	H	0,2500	13,78	3,45
O00010	ELETRICISTA COM ENCARGOS COMPLEMENTARES	SEDOP	H	0,5000	17,52	8,76
E00568	Isolador roldana 72x72	SEDOP	UND	1,0000	5,41	5,41

Lana Sabryna S. Aguiar
Engenheira Civil
CREA - PA 151804296-4



REPÚBLICA FEDERATIVA DO BRASIL
ESTADO DO PARÁ
Prefeitura Municipal de Itaituba
SECRETARIA MUNICIPAL DE INFRA-ESTRUTURA - SEMINFRA



PROPRIETÁRIO: MUNICÍPIO DE ITAITUBA	TABELA SINAPI/PA - 08/2019 e SEDOP/PA - 04/2019 COM DESONERAÇÃO	30/09/2019
-------------------------------------	--	------------

ORÇAMENTO SINTÉTICO DE MATERIAL E MÃO DE OBRA PARA A PERFURAÇÃO DE 80 METROS LINEARES EM SOLO E ROCHAS SEDIMENTARES; TENDO COMO INCLUSÃO NESTA PLANILHA ORÇAMENTÁRIA A ÁREA DE PROTEÇÃO; RESERVATÓRIO ELEVADO E DISTRIBUIÇÃO LOCAL DE ÁGUA FRIA COM 05 (CINCO) TORNEIRAS PARA ATENDER AO PÚBLICO DAS PROXIMIDADES, QUE SERÁ IMPLANTADO NA COMUNIDADE MONTE MURIÁ, LOCALIZADO NO MUNICÍPIO DE ITAITUBA, ESTADO DO PARÁ.

						VALOR C/ LEI DE ENCARGOS: H: 89,42% OU M: 49,63%	17,62
						TOTAL C/ ENCARGOS S/ BDI	17,62
2.7.1. 89957 - PONTO DE CONSUMO TERMINAL DE ÁGUA FRIA (SUBRAMAL) COM TUBULAÇÃO DE PVC, DN 25 mm, INSTALADO EM RAMAL DE ÁGUA, INCLUSOS RASGO E CHUMBAMENTO EM ALVENARIA. .- UND							
MATERIAL		FONTE	UNID	COEFICIENTE	PREÇO UNITÁRIO	TOTAL	
89356	TUBO, PVC, SOLDÁVEL, DN 25MM, INSTALADO EM RAMAL OU SUB-RAMAL DE ÁGUA - FORNECIMENTO E INSTALAÇÃO. AF_12/2014	SINAPI	M	2,1400000	13,87	29,68	
89362	JOELHO 90 GRAUS, PVC, SOLDÁVEL, DN 25MM, INSTALADO EM RAMAL OU SUB-RAMAL DE ÁGUA - FORNECIMENTO E INSTALAÇÃO. AF_12/2014	SINAPI	UN	1,1800000	5,64	6,66	
89366	JOELHO 90 GRAUS COM BUCHA DE LATÃO, PVC, SOLDÁVEL, DN 25MM, X 3/4 INSTALADO EM RAMAL OU SUB-RAMAL DE ÁGUA - FORNECIMENTO E INSTALAÇÃO. AF_12/2014	SINAPI	UN	1,0000000	10,03	10,03	
89395	TE, PVC, SOLDÁVEL, DN 25MM, INSTALADO EM RAMAL OU SUB-RAMAL DE ÁGUA - FORNECIMENTO E INSTALAÇÃO. AF_12/2014	SINAPI	UN	0,8900000	7,85	6,99	
90443	RASGO EM ALVENARIA PARA RAMAIS/ DISTRIBUIÇÃO COM DIAMETROS MENORES OU IGUAIS A 40 MM. AF_05/2015	SINAPI	M	2,1400000	8,47	18,13	
90466	CHUMBAMENTO LINEAR EM ALVENARIA PARA RAMAIS/DISTRIBUIÇÃO COM DIÂMETROS MENORES OU IGUAIS A 40 MM. AF_05/2015	SINAPI	M	2,1400000	8,80	18,83	
						TOTAL C/ ENCARGOS S/ BDI	90,31

Lana Sabryna S. Aguiar
Engenheira Civil
CREA - PA 151604296-4



REPÚBLICA FEDERATIVA DO BRASIL
ESTADO DO PARÁ
Prefeitura Municipal de Itaituba
SECRETARIA MUNICIPAL DE INFRA-ESTRUTURA - SEMINFRA



PROPRIETÁRIO: MUNICÍPIO DE ITAITUBA	TABELA SINAPI/PA - 08/2019 e SEDOP/PA - 04/2019 COM DESONERAÇÃO	30/09/2019
-------------------------------------	--	------------

ORÇAMENTO SINTÉTICO DE MATERIAL E MÃO DE OBRA PARA A PERFURAÇÃO DE 80 METROS LINEARES EM SOLO E ROCHAS SEDIMENTARES; TENDO COMO INCLUSÃO NESTA PLANILHA ORÇAMENTÁRIA A ÁREA DE PROTEÇÃO; RESERVATÓRIO ELEVADO E DISTRIBUIÇÃO LOCAL DE ÁGUA FRIA COM 05 (CINCO) TORNEIRAS PARA ATENDER AO PÚBLICO DAS PROXIMIDADES, QUE SERÁ IMPLANTADO NA COMUNIDADE MONTE MURIÁ, LOCALIZADO NO MUNICÍPIO DE ITAITUBA, ESTADO DO PARÁ.

2.7.2. 94493 - REGISTRO DE ESFERA, PVC, SOLDÁVEL, DN 60 MM, INSTALADO EM RESERVAÇÃO DE ÁGUA DE EDIFICAÇÃO QUE POSSUA RESERVATÓRIO DE FIBRA/FIBROCIMENTO FORNECIMENTO E INSTALAÇÃO. AF_06/2016 - UND

MATERIAL	FONTE	UNID	COEFICIENTE	PREÇO UNITÁRIO	TOTAL
11678 REGISTRO DE ESFERA, PVC, COM VOLANTE, VS, SOLDÁVEL, DN 60 MM, COM CORPO DIVIDIDO	SINAPI	UN	1,0000000	41,26	41,26
20080 ADESIVO PLÁSTICO PARA PVC, FRASCO COM 175 GR	SINAPI	UN	0,2310000	14,05	3,25
20083 SOLUÇÃO LIMPADORA PARA PVC, FRASCO COM 1000 CM3	SINAPI	UN	0,0620000	38,44	2,38
38383 LIXA D'ÁGUA EM FOLHA, GRAO 100	SINAPI	UN	0,0550000	1,52	0,08
88248 AUXILIAR DE ENCANADOR OU BOMBEIRO HIDRÁULICO COM ENCARGOS COMPLEMENTARES	SINAPI	H	0,3680000	13,09	4,82
88267 ENCANADOR OU BOMBEIRO HIDRÁULICO COM ENCARGOS COMPLEMENTARES	SINAPI	H	0,3680000	16,84	6,20
				TOTAL C/ ENCARGOS S/ BDI	57,99

2.7.3. 89507 - CURVA 90 GRAUS, PVC, SOLDÁVEL, DN 60MM, INSTALADO EM PRUMADA DE ÁGUA - FORNECIMENTO E INSTALAÇÃO.- UND

MATERIAL	FONTE	UNID	COEFICIENTE	PREÇO UNITÁRIO	TOTAL
122 ADESIVO PLÁSTICO PARA PVC, FRASCO COM 850 GR	SINAPI	UN	0,0240000	44,26	1,06
1925 CURVA DE PVC 90 GRAUS, SOLDÁVEL, 60 MM, PARA ÁGUA FRIA PREDIAL (NBR 5648)	SINAPI	UN	1,0000000	25,17	25,17
20083 SOLUÇÃO LIMPADORA PARA PVC, FRASCO COM 1000 CM3	SINAPI	UN	0,0300000	38,44	1,15
38383 LIXA D'ÁGUA EM FOLHA, GRAO 100	SINAPI	UN	0,0280000	1,52	0,04
88248 AUXILIAR DE ENCANADOR OU BOMBEIRO HIDRÁULICO COM ENCARGOS COMPLEMENTARES	SINAPI	H	0,1280000	13,09	1,68
88267 ENCANADOR OU BOMBEIRO HIDRÁULICO COM ENCARGOS COMPLEMENTARES	SINAPI	H	0,1280000	16,84	2,16
				TOTAL C/ ENCARGOS S/ BDI	31,26

Lana Sabryna S. Aguiar
Engenheira Civil
CREA - PA 151604256-4



PROPRIETÁRIO: MUNICÍPIO DE ITAITUBA	TABELA SINAPI/PA - 08/2019 e SEDOP/PA - 04/2019 COM DESONERAÇÃO	30/09/2019
-------------------------------------	--	------------

ORÇAMENTO SINTÉTICO DE MATERIAL E MÃO DE OBRA PARA A PERFURAÇÃO DE 80 METROS LINEARES EM SOLO E ROCHAS SEDIMENTARES; TENDO COMO INCLUSÃO NESTA PLANILHA ORÇAMENTÁRIA A ÁREA DE PROTEÇÃO; RESERVATÓRIO ELEVADO E DISTRIBUIÇÃO LOCAL DE ÁGUA FRIA COM 05 (CINCO) TORNEIRAS PARA ATENDER AO PÚBLICO DAS PROXIMIDADES, QUE SERÁ IMPLANTADO NA COMUNIDADE MONTE MURIÁ, LOCALIZADO NO MUNICÍPIO DE ITAITUBA, ESTADO DO PARÁ.

2.7.4. 89503 - CURVA 90 GRAUS, PVC, SOLDÁVEL, DN 50MM, INSTALADO EM PRUMADA DE ÁGUA - FORNECIMENTO E						
MATERIAL	FORTE	UNID	COEFICIENTE	PREÇO UNITÁRIO	TOTAL	
122	ADESIVO PLASTICO PARA PVC, FRASCO COM 850 GR	SINAPI	UN	0,0180000	44,26	0,80
1959	CURVA DE PVC 90 GRAUS, SOLDAVEL, 50 MM, PARA AGUA FRIA PREDIAL (NBR 5648)	SINAPI	UN	1,0000000	10,18	10,18
20083	SOLUCAO LIMPADORA PARA PVC, FRASCO COM 1000 CM3	SINAPI	UN	0,0220000	38,44	0,85
38383	LIXA D'AGUA EM FOLHA, GRAO 100	SINAPI	UN	0,0240000	1,52	0,04
88248	AUXILIAR DE ENCANADOR OU BOMBEIRO HIDRÁULICO COM ENCARGOS COMPLEMENTARES	SINAPI	H	0,1080000	13,09	1,41
88267	ENCANADOR OU BOMBEIRO HIDRÁULICO COM ENCARGOS COMPLEMENTARES	SINAPI	H	0,1080000	16,84	1,82
					TOTAL C/ ENCARGO	15,09
2.7.5. 89450 - TUBO, PVC, SOLDÁVEL, DN 60MM, INSTALADO EM PRUMADA DE ÁGUA - FORNECIMENTO E INSTALAÇÃO..- M						
MATERIAL	FORTE	UNID	COEFICIENTE	PREÇO UNITÁRIO	TOTAL	
9873	TUBO PVC, SOLDAVEL, DN 60 MM, AGUA FRIA (NBR-5648)	SINAPI	M	1,0610000	15,79	16,75
38383	LIXA D'AGUA EM FOLHA, GRAO 100	SINAPI	UN	0,0110000	1,52	0,02
88248	AUXILIAR DE ENCANADOR OU BOMBEIRO HIDRÁULICO COM ENCARGOS COMPLEMENTARES	SINAPI	H	0,0340000	13,09	0,45
88267	ENCANADOR OU BOMBEIRO HIDRÁULICO COM ENCARGOS COMPLEMENTARES	SINAPI	H	0,0340000	16,84	0,57
					TOTAL C/ ENCARGOS S/ BDI	17,79
2.7.6. 89505 - JOELHO 90 GRAUS, PVC, SOLDÁVEL, DN 60MM, INSTALADO EM PRUMADA DE ÁGUA- FORNECIMENTO E INSTALAÇÃO.- UND						
MATERIAL	FORTE	UNID	COEFICIENTE	PREÇO UNITÁRIO	TOTAL	
122	ADESIVO PLASTICO PARA PVC, FRASCO COM 850 GR	SINAPI	UN	0,0240000	44,26	1,06
3539	JOELHO PVC, SOLDAVEL, 90 GRAUS, 60 MM, PARA AGUA FRIA PREDIAL	SINAPI	UN	1,0000000	16,39	16,39
20083	SOLUCAO LIMPADORA PARA PVC, FRASCO COM 1000 CM3	SINAPI	UN	0,0300000	38,44	1,15
38383	LIXA D'AGUA EM FOLHA, GRAO 100	SINAPI	UN	0,0280000	1,52	0,04

Lana Sabryna S. Aguiar
Engenheira Civil
CREA - PA 151804296-4



REPÚBLICA FEDERATIVA DO BRASIL
ESTADO DO PARÁ
Prefeitura Municipal de Itaituba
SECRETARIA MUNICIPAL DE INFRA-ESTRUTURA - SEMINFRA



PROPRIETÁRIO: MUNICÍPIO DE ITAITUBA	TABELA SINAPI/PA - 08/2019 e SEDOP/PA - 04/2019 COM DESONERAÇÃO	30/09/2019
-------------------------------------	---	------------

ORÇAMENTO SINTÉTICO DE MATERIAL E MÃO DE OBRA PARA A PERFURAÇÃO DE 80 METROS LINEARES EM SOLO E ROCHAS SEDIMENTARES; TENDO COMO INCLUSÃO NESTA PLANILHA ORÇAMENTÁRIA A ÁREA DE PROTEÇÃO; RESERVATÓRIO ELEVADO E DISTRIBUIÇÃO LOCAL DE ÁGUA FRIA COM 05 (CINCO) TORNEIRAS PARA ATENDER AO PÚBLICO DAS PROXIMIDADES, QUE SERÁ IMPLANTADO NA COMUNIDADE MONTE MURIÁ, LOCALIZADO NO MUNICÍPIO DE ITAITUBA, ESTADO DO PARÁ.

88248	AUXILIAR DE ENCANADOR OU BOMBEIRO HIDRÁULICO COM ENCARGOS COMPLEMENTARES	SINAPI	H	0,1280000	13,09	1,68
88267	ENCANADOR OU BOMBEIRO HIDRÁULICO COM ENCARGOS COMPLEMENTARES	SINAPI	H	0,1280000	16,84	2,16
					TOTAL C/ ENCARGOS S/ BDI	22,48

2.7.7. 89449 - TUBO, PVC, SOLDÁVEL, DN 50MM, INSTALADO EM PRUMADA DE ÁGUA - FORNECIMENTO E INSTALAÇÃO.- M

MATERIAL		FORTE	UNID	COEFICIENTE	PREÇO UNITÁRIO	TOTAL
9875	TUBO PVC, SOLDAVEL, DN 50 MM, PARA AGUA FRIA (NBR-5648)	SINAPI	M	1,0610000	9,36	9,93
38383	LIXA D'AGUA EM FOLHA, GRAO 100	SINAPI	UN	0,0100000	1,52	0,02
88248	AUXILIAR DE ENCANADOR OU BOMBEIRO HIDRÁULICO COM ENCARGOS COMPLEMENTARES	SINAPI	H	0,0290000	13,09	0,38
88267	ENCANADOR OU BOMBEIRO HIDRÁULICO COM ENCARGOS COMPLEMENTARES	SINAPI	H	0,0290000	16,84	0,49
					TOTAL C/ ENCARGOS S/ BDI	10,81

2.7.8. 89579 - LUVA DE REDUÇÃO, PVC, SOLDÁVEL, DN 50MM X 25MM, INSTALADO EM PRUMADA DE ÁGUA FORNECIMENTO E INSTALAÇÃO.- UND

MATERIAL		FORTE	UNID	COEFICIENTE	PREÇO UNITÁRIO	TOTAL
122	ADESIVO PLASTICO PARA PVC, FRASCO COM 850 GR	SINAPI	UN	0,0180000	44,26	0,80
20083	SOLUCAO LIMPADORA PARA PVC, FRASCO COM 1000 CM3	SINAPI	UN	0,0220000	38,44	0,85
38023	LUVA DE REDUCAO, PVC, SOLDAVEL, 50 X 25 MM, PARA AGUA FRIA PREDIAL	SINAPI	UN	1,0000000	3,27	3,27
38383	LIXA D'AGUA EM FOLHA, GRAO 100	SINAPI	UN	0,0240000	1,52	0,04
88248	AUXILIAR DE ENCANADOR OU BOMBEIRO HIDRÁULICO COM ENCARGOS COMPLEMENTARES	SINAPI	H	0,0720000	13,09	0,94
88267	ENCANADOR OU BOMBEIRO HIDRÁULICO COM ENCARGOS COMPLEMENTARES	SINAPI	H	0,0720000	16,84	1,21
					TOTAL C/ ENCARGOS S/ BDI	7,10

Lana Sabryna S. Aguiar
Engenheira Civil



REPÚBLICA FEDERATIVA DO BRASIL
ESTADO DO PARÁ
Prefeitura Municipal de Itaituba
SECRETARIA MUNICIPAL DE INFRA-ESTRUTURA - SEMINFRA



PROPRIETÁRIO: MUNICÍPIO DE ITAITUBA	TABELA SINAPI/PA - 08/2019 e SEDOP/PA - 04/2019 COM DESONERAÇÃO	30/09/2019
ORÇAMENTO SINTÉTICO DE MATERIAL E MÃO DE OBRA PARA A PERFURAÇÃO DE 80 METROS LINEARES EM SOLO E ROCHAS SEDIMENTARES; TENDO COMO INCLUSÃO NESTA PLANILHA ORÇAMENTÁRIA A ÁREA DE PROTEÇÃO; RESERVATÓRIO ELEVADO E DISTRIBUIÇÃO LOCAL DE ÁGUA FRIA COM 05 (CINCO) TORNEIRAS PARA ATENDER AO PÚBLICO DAS PROXIMIDADES, QUE SERÁ IMPLANTADO NA COMUNIDADE MONTE MURIÁ, LOCALIZADO NO MUNICÍPIO DE ITAITUBA, ESTADO DO PARÁ.		

2.7.9. 89605 - LUVA DE REDUÇÃO, PVC, SOLDÁVEL, DN 60MM X 50MM, INSTALADO EM PRUMADA DE ÁGUA - FORNECIMENTO E INSTALAÇÃO.- UND

MATERIAL	FONTE	UNID	COEFICIENTE	PREÇO UNITÁRIO	TOTAL
122 ADESIVO PLASTICO PARA PVC, FRASCO COM 850 GR	SINAPI	UN	0,0240000	44,26	1,06
3850 LUVA DE REDUCAO SOLDAVEL, PVC, 60 MM X 50 MM, PARA AGUA FRIA PREDIAL	SINAPI	UN	1,0000000	7,75	7,75
20083 SOLUCAO LIMPADORA PARA PVC, FRASCO COM 1000 CM3	SINAPI	UN	0,0300000	38,44	1,15
38383 LIXA D'AGUA EM FOLHA, GRAO 100	SINAPI	UN	0,0280000	1,52	0,04
88248 AUXILIAR DE ENCANADOR OU BOMBEIRO HIDRÁULICO COM ENCARGOS COMPLEMENTARES	SINAPI	H	0,0850000	13,09	1,11
88267 ENCANADOR OU BOMBEIRO HIDRÁULICO COM ENCARGOS COMPLEMENTARES	SINAPI	H	0,0850000	16,84	1,43
				TOTAL C/ ENCARGOS S/ BDI	12,55

2.7.10. 89446 - TUBO, PVC, SOLDÁVEL, DN 25MM, INSTALADO EM PRUMADA DE ÁGUA - FORNECIMENTO E INSTALAÇÃO.- M

MATERIAL	FONTE	UNID	COEFICIENTE	PREÇO UNITÁRIO	TOTAL
9868 TUBO PVC, SOLDAVEL, DN 25 MM, AGUA FRIA (NBR-5648)	SINAPI	M	1,0610000	2,50	2,49
88248 AUXILIAR DE ENCANADOR OU BOMBEIRO HIDRÁULICO COM ENCARGOS COMPLEMENTARES	SINAPI	H	0,0160000	13,09	0,21
88267 ENCANADOR OU BOMBEIRO HIDRÁULICO COM ENCARGOS COMPLEMENTARES	SINAPI	H	0,0160000	16,84	0,27
				TOTAL C/ ENCARGOS S/ BDI	2,97

Lana Sabryna S. Aguiar
Engenheira Civil
CREA - PA 151604296-4



PROPRIETÁRIO: MUNICÍPIO DE ITAITUBA	TABELA SINAPI/PA - 08/2019 e SEDOP/PA - 04/2019 COM DESONERAÇÃO	30/09/2019
-------------------------------------	--	------------

ORÇAMENTO SINTÉTICO DE MATERIAL E MÃO DE OBRA PARA A PERFURAÇÃO DE 80 METROS LINEARES EM SOLO E ROCHAS SEDIMENTARES; TENDO COMO INCLUSÃO NESTA PLANILHA ORÇAMENTÁRIA A ÁREA DE PROTEÇÃO; RESERVATÓRIO ELEVADO E DISTRIBUIÇÃO LOCAL DE ÁGUA FRIA COM 05 (CINCO) TORNEIRAS PARA ATENDER AO PÚBLICO DAS PROXIMIDADES, QUE SERÁ IMPLANTADO NA COMUNIDADE MONTE MURIÁ, LOCALIZADO NO MUNICÍPIO DE ITAITUBA, ESTADO DO PARÁ.

2.7.11. 180220 - LUVA DE REDUÇÃO, PVC, SOLDÁVEL, DN 60MM X 50MM, INSTALADO EM PRUMADA DE ÁGUA - FORNECIMENTO E INSTALAÇÃO.- UND

MATERIAL	FONTE	UNID	COEFICIENTE	PREÇO UNITÁRIO	TOTAL
O00007 SERVENTE COM ENCARGOS COMPLEMENTARES	SEDOP	H	0,1800	13,78	2,48
O00011 HIDRÁULICO COM ENCARGOS COMPLEMENTARES	SEDOP	H	0,1800	17,32	3,12
D00223 Adesivo p/ PVC - 75g	SEDOP	TB	0,0500	7,27	0,36
H00348 Joelho/Cotovelo 90º PVC SRM - 25mm X 1/2" (LH)	SEDOP	UND	1,0000	4,75	4,75
D00222 Solução limpadora	SEDOP	L	0,0070	34,25	0,24
				VALOR C/ LEI DE ENCARGOS: H: 89,42% OU M: 49,63%	10,95
				TOTAL C/ ENCARGOS S/ BDI	10,95

2.7.12. 181401 - Tê em PVC - SRM - 25mm x 1/2" (LH).- UND

MATERIAL	FONTE	UNID	COEFICIENTE	PREÇO UNITÁRIO	TOTAL
O00007 SERVENTE COM ENCARGOS COMPLEMENTARES	SEDOP	H	0,1900	13,78	2,62
O00011 HIDRÁULICO COM ENCARGOS COMPLEMENTARES	SEDOP	H	0,1900	17,32	3,29
D00223 Adesivo p/ PVC - 75g	SEDOP	TB	0,0800	7,27	0,58
D00222 SOLUÇÃO LIMPADORA	SEDOP	L	0,0110	34,25	0,38
H00399 Tê em PVC-SRM-25mm x 1/2" (LH)	SEDOP	UND	1,0000	7,60	7,60
				VALOR C/ LEI DE ENCARGOS: H: 89,42% OU M: 49,63%	14,47
				TOTAL C/ ENCARGOS S/ BDI	14,47

Lana Sabryna S. Aguiar
Engenheira Civil
CREA - PA 151804296-4



PROPRIETÁRIO: MUNICÍPIO DE ITAITUBA	TABELA SINAPI/PA - 08/2019 e SEDOP/PA - 04/2019 COM DESONERAÇÃO	30/09/2019
ORÇAMENTO SINTÉTICO DE MATERIAL E MÃO DE OBRA PARA A PERFURAÇÃO DE 80 METROS LINEARES EM SOLO E ROCHAS SEDIMENTARES; TENDO COMO INCLUSÃO NESTA PLANILHA ORÇAMENTÁRIA A ÁREA DE PROTEÇÃO; RESERVATÓRIO ELEVADO E DISTRIBUIÇÃO LOCAL DE ÁGUA FRIA COM 05 (CINCO) TORNEIRAS PARA ATENDER AO PÚBLICO DAS PROXIMIDADES, QUE SERÁ IMPLANTADO NA COMUNIDADE MONTE MURIÁ, LOCALIZADO NO MUNICÍPIO DE ITAITUBA, ESTADO DO PARÁ.		

2.7.13. 180434 - Tê em PVC - JS - 25mm-LH.- UND						
MATERIAL	FONTE	UNID	COEFICIENTE	PREÇO UNITÁRIO	TOTAL	
O00007	SERVENTE COM ENCARGOS COMPLEMENTARES	SEDOP	H	0,1800	13,78	2,48
O00011	HIDRÁULICO COM ENCARGOS COMPLEMENTARES	SEDOP	H	0,1800	17,32	3,12
D00223	Adesivo p/ PVC - 75g	SEDOP	TB	0,0110	7,27	0,08
D00222	SOLUÇÃO LIMPADORA	SEDOP	L	0,0040	34,25	0,14
H00116	Tê em PVC-JS-25mm (LH)	SEDOP	UND	1,0000	0,79	0,79
					VALOR C/ LEI DE ENCARGOS: H: 89,42% OU M: 49,63%	6,60
					TOTAL C/ ENCARGOS S/ BDI	6,60
2.7.14. 190230 - Torneira plastica de 1/2".- UND						
MATERIAL	FONTE	UNID	COEFICIENTE	PREÇO UNITÁRIO	TOTAL	
O00007	SERVENTE COM ENCARGOS COMPLEMENTARES	SEDOP	H	0,5000	13,78	6,89
O00011	HIDRÁULICO COM ENCARGOS COMPLEMENTARES	SEDOP	H	0,5000	17,32	
H00055	Fita de vedacao	SEDOP	UND	0,5600	0,17	0,10
H00049	Torneira p/jardim em PVC de 1/2"	SEDOP	M	1,0000	7,00	7,00
					VALOR C/ LEI DE ENCARGOS: H: 89,42% OU M: 49,63%	13,99
					TOTAL C/ ENCARGOS S/ BDI	13,99

Lana Sabryna S. Aguiar
Engenheira Civil
CREA - PA 151604296-4



PROPRIETÁRIO: MUNICÍPIO DE ITAITUBA	TABELA SINAPI/PA - 08/2019 e SEDOP/PA - 04/2019 COM DESONERAÇÃO	30/09/2019
-------------------------------------	---	------------

ORÇAMENTO SINTÉTICO DE MATERIAL E MÃO DE OBRA PARA A PERFURAÇÃO DE 80 METROS LINEARES EM SOLO E ROCHAS SEDIMENTARES; TENDO COMO INCLUSÃO NESTA PLANILHA ORÇAMENTÁRIA A ÁREA DE PROTEÇÃO; RESERVATÓRIO ELEVADO E DISTRIBUIÇÃO LOCAL DE ÁGUA FRIA COM 05 (CINCO) TORNEIRAS PARA ATENDER AO PÚBLICO DAS PROXIMIDADES, QUE SERÁ IMPLANTADO NA COMUNIDADE MONTE MURIÁ, LOCALIZADO NO MUNICÍPIO DE ITAITUBA, ESTADO DO PARÁ.

2.7.15. 89364 - CURVA 90 GRAUS, PVC, SOLDÁVEL, DN 25MM, INSTALADO EM RAMAL OU SUB-RAMAL DE ÁGUA - FORNECIMENTO E INSTALAÇÃO.- UND

MATERIAL	FONTE	UNID	COEFICIENTE	PREÇO UNITÁRIO	TOTAL
122 ADESIVO PLASTICO PARA PVC, FRASCO COM 850 GR	SINAPI	UN	0,0070000	44,26	0,31
1956 CURVA DE PVC 90 GRAUS, SOLDÁVEL, 25 MM, PARA AGUA FRIA PREDIAL (NBR 5648)	SINAPI	UN	1,0000000	2,07	2,07
20083 SOLUCAO LIMPADORA PARA PVC, FRASCO COM 1000 CM3	SINAPI	UN	0,0080000	38,44	0,31
38383 LIXA D'AGUA EM FOLHA, GRAO 100	SINAPI	UN	0,0500000	1,52	0,08
88248 AUXILIAR DE ENCANADOR OU BOMBEIRO HIDRÁULICO COM ENCARGOS COMPLEMENTARES	SINAPI	H	0,1500000	13,09	1,96
88267 ENCANADOR OU BOMBEIRO HIDRÁULICO COM ENCARGOS COMPLEMENTARES	SINAPI	H	0,1500000	16,84	2,53
				TOTAL C/ ENCARGOS S/ BDI	7,25

2.7.16. 89481 - JOELHO 90 GRAUS, PVC, SOLDÁVEL, DN 25MM, INSTALADO EM PRUMADA DE ÁGUA - FORNECIMENTO E INSTALAÇÃO.- UND

MATERIAL	FONTE	UNID	COEFICIENTE	PREÇO UNITÁRIO	TOTAL
122 ADESIVO PLASTICO PARA PVC, FRASCO COM 850 GR	SINAPI	UN	0,0070000	44,26	0,31
3529 JOELHO PVC, SOLDÁVEL, 90 GRAUS, 25 MM, PARA AGUA FRIA PREDIAL	SINAPI	UN	1,0000000	0,49	0,49
20083 SOLUCAO LIMPADORA PARA PVC, FRASCO COM 1000 CM3	SINAPI	UN	0,0080000	38,44	0,31
38383 LIXA D'AGUA EM FOLHA, GRAO 100	SINAPI	UN	0,0130000	1,52	0,02
88248 AUXILIAR DE ENCANADOR OU BOMBEIRO HIDRÁULICO COM ENCARGOS COMPLEMENTARES	SINAPI	H	0,0600000	13,09	0,79
88267 ENCANADOR OU BOMBEIRO HIDRÁULICO COM ENCARGOS COMPLEMENTARES	SINAPI	H	0,0600000	16,84	1,01
				TOTAL C/ ENCARGOS S/ BDI	2,92

Lana Sabryna S. Aguiar
Engenheira Civil
CREA - PA 151604296-4



PROPRIETÁRIO: MUNICÍPIO DE ITAITUBA	TABELA SINAPI/PA - 08/2019 e SEDOP/PA - 04/2019 COM DESONERAÇÃO	30/09/2019
ORÇAMENTO SINTÉTICO DE MATERIAL E MÃO DE OBRA PARA A PERFURAÇÃO DE 80 METROS LINEARES EM SOLO E ROCHAS SEDIMENTARES; TENDO COMO INCLUSÃO NESTA PLANILHA ORÇAMENTÁRIA A ÁREA DE PROTEÇÃO; RESERVATÓRIO ELEVADO E DISTRIBUIÇÃO LOCAL DE ÁGUA FRIA COM 05 (CINCO) TORNEIRAS PARA ATENDER AO PÚBLICO DAS PROXIMIDADES, QUE SERÁ IMPLANTADO NA COMUNIDADE MONTE MURIÁ, LOCALIZADO NO MUNICÍPIO DE ITAITUBA, ESTADO DO PARÁ.		

2.7.17. 180413 - Caixa em alvenaria de 40x40x50cm c/ tpo. concreto.- UND						
MATERIAL	FONTE	UNID	COEFICIENTE	PREÇO UNITÁRIO	TOTAL	
30010	Escavação manual ate 1.50m de profundidade	SEDOP	M3	0,3000	41,34	12,40
40257	Lastro de concreto magro c/ seixo	SEDOP	M3	0,0250	483,74	12,09
50681	Concreto armado Fck=15 MPA c/forma mad. branca	SEDOP	M3	0,0340	2.168,15	73,72
60045	Alvenaria tijolo de barro a singelo	SEDOP	M2	1,1000	63,36	69,70
110143	Chapisco de cimento e areia no traço 1:3	SEDOP	M2	1,1300	8,58	9,70
110763	Reboco com argamassa 1:6:Adit. Plast.	SEDOP	M2	1,1300	34,81	39,34
130113	Cimentado liso e=2cm traço 1:3	SEDOP	M2	0,1600	38,13	6,10
					VALOR C/ LEI DE ENCARGOS: H: 89,42% OU M: 49,63%	223,04
					TOTAL C/ ENCARGOS S/ BDI	223,04
2.7.18. 180352 - Caixa em alvenaria de 60x60x80cm c/ tpo. concreto.- UND						
MATERIAL	FONTE	UNID	COEFICIENTE	PREÇO UNITÁRIO	TOTAL	
30010	Escavação manual ate 1.50m de profundidade	SEDOP	M3	0,7500	41,34	31,01
40257	Lastro de concreto magro c/ seixo	SEDOP	M3	0,0410	483,74	19,83
50681	Concreto armado Fck=15 MPA c/forma mad. branca	SEDOP	M3	0,0570	2.168,15	123,58
60045	Alvenaria tijolo de barro a singelo	SEDOP	M2	2,4000	63,36	152,06
110143	Chapisco de cimento e areia no traço 1:3	SEDOP	M2	2,3700	8,58	20,33
110763	Reboco com argamassa 1:6:Adit. Plast.	SEDOP	M2	2,3700	34,81	82,50
130113	Cimentado liso e=2cm traço 1:3	SEDOP	M2	0,3600	38,13	13,73
					VALOR C/ LEI DE ENCARGOS: H: 89,42% OU M: 49,63%	443,05
					TOTAL C/ ENCARGOS S/ BDI	443,05



REPÚBLICA FEDERATIVA DO BRASIL
ESTADO DO PARÁ
Prefeitura Municipal de Itaituba
SECRETARIA MUNICIPAL DE INFRA-ESTRUTURA - SEMINFRA



PROPRIETÁRIO: MUNICÍPIO DE ITAITUBA	TABELA SINAPI/PA - 08/2019 e SEDOP/PA - 04/2019 COM DESONERAÇÃO	30/09/2019
ORÇAMENTO SINTÉTICO DE MATERIAL E MÃO DE OBRA PARA A PERFURAÇÃO DE 80 METROS LINEARES EM SOLO E ROCHAS SEDIMENTARES; TENDO COMO INCLUSÃO NESTA PLANILHA ORÇAMENTÁRIA A ÁREA DE PROTEÇÃO; RESERVATÓRIO ELEVADO E DISTRIBUIÇÃO LOCAL DE ÁGUA FRIA COM 05 (CINCO) TORNEIRAS PARA ATENDER AO PÚBLICO DAS PROXIMIDADES, QUE SERÁ IMPLANTADO NA COMUNIDADE MONTE MURIAÍ, LOCALIZADO NO MUNICÍPIO DE ITAITUBA, ESTADO DO PARÁ.		

2.7.19. 180838 - Reservatório em Fibra de Vidro - Capac. 10.000 litros.- UND						
MATERIAL	FONTE	UNID	COEFICIENTE	PREÇO UNITÁRIO	TOTAL	
000007	SERVENTE COM ENCARGOS COMPLEMENTARES	SEDOP	H	6,0000	13,78	82,68
000011	HIDRÁULICO COM ENCARGOS COMPLEMENTARES	SEDOP	H	6,0000	17,32	103,92
H00055	Fita de vedacao	SEDOP	M	3,0000	0,17	0,51
D00224	Viga de peroba 6x16cm	SEDOP	M	5,0000	213,83	1.069,15
H00184	Flange de aço galvanizado - 20mm	SEDOP	UND	2,0000	9,19	18,38
H00186	Flange de aço galvanizado - 50mm	SEDOP	UND	4,0000	25,60	102,40
H00185	Flange de aço galvanizado - 25mm	SEDOP	UND	2,0000	11,20	22,40
H00320	Reservatório em fibra de vidro cap=10.000 L	SEDOP	UND	1,0000	4.818,55	4.818,55
					VALOR C/ LEI DE ENCARGOS: H: 89,42% OU M: 49,63%	6.217,99
					TOTAL C/ ENCARGOS S/ BDI	6.217,99

2.8.1. 98680 - PISO CIMENTADO, TRAÇO 1:3 (CIMENTO E AREIA), ACABAMENTO LISO, ESPESSURA 3,0 CM, PREPARO MECÂNICO DA ARGAMASSA. - M²

MATERIAL	FONTE	UNID	COEFICIENTE	PREÇO UNITÁRIO	TOTAL	
1379	CIMENTO PORTLAND COMPOSTO CP II-32	SINAPI	KG	0,5000000	0,73	0,37
3671	JUNTA PLASTICA DE DILATAÇÃO PARA PISOS, COR CINZA, 17 X 3 MM (ALTURA X ESPESSURA)	SINAPI	M	1,6700000	0,83	1,39
87298	ARGAMASSA TRAÇO 1:3 (CIMENTO E AREIA MÉDIA) PARA CONTRAPISO, PREPARO MECÂNICO COM BETONEIRA 400 L. AF_06/2014	SINAPI	M3	0,0431000	561,05	24,18
88309	PEDREIRO COM ENCARGOS COMPLEMENTARES	SINAPI	H	0,3890000	17,24	6,71
88316	SERVENTE COM ENCARGOS COMPLEMENTARES	SINAPI	H	0,1950000	13,58	2,65
					TOTAL C/ ENCARGOS S/ BDI	35,29

Lana Sabryna S. Aguiar
Engenheira Civil



REPÚBLICA FEDERATIVA DO BRASIL
ESTADO DO PARÁ
Prefeitura Municipal de Itaituba
SECRETARIA MUNICIPAL DE INFRA-ESTRUTURA - SEMINFRA



PROPRIETÁRIO: MUNICÍPIO DE ITAITUBA	TABELA SINAPI/PA - 08/2019 e SEDOP/PA - 04/2019 COM DESONERAÇÃO	30/09/2019
-------------------------------------	--	------------

ORÇAMENTO SINTÉTICO DE MATERIAL E MÃO DE OBRA PARA A PERFURAÇÃO DE 80 METROS LINEARES EM SOLO E ROCHAS SEDIMENTARES; TENDO COMO INCLUSÃO NESTA PLANILHA ORÇAMENTÁRIA A ÁREA DE PROTEÇÃO; RESERVATÓRIO ELEVADO E DISTRIBUIÇÃO LOCAL DE ÁGUA FRIA COM 05 (CINCO) TORNEIRAS PARA ATENDER AO PÚBLICO DAS PROXIMIDADES, QUE SERÁ IMPLANTADO NA COMUNIDADE MONTE MURIÁ, LOCALIZADO NO MUNICÍPIO DE ITAITUBA, ESTADO DO PARÁ.

2.10.1. 090068 -Portão de ferro 1/2" c/ ferragens (incl. pint. anti-corrosiva). (1,00x2,00)m x 1unid..- M²

MATERIAL	FONTE	UNID	COEFICIENTE	PREÇO UNITÁRIO	TOTAL
000004 PEDREIRO COM ENCARGOS COMPLEMENTARES	SEDOP	H	1,8500	17,35	32,10
000006 SERVENTE COM ENCARGOS COMPLEMENTARES	SEDOP	H	1,2000	13,78	16,54
D00088 Portão de ferro 1/2" c/ ferragens (incl. pint. anti-corrosiva)	SEDOP	M ²	1,0000	187,50	187,50
110142 Argamassa de cimento e areia 1:6	SEDOP	M ³	0,0500	312,66	15,63
				VALOR C/ LEI DE ENCARGOS: H: 89,42% OU M: 49,63%	251,77
				TOTAL C/ ENCARGOS S/ BDI	251,77

2.11.1. 95626 -APLICAÇÃO MANUAL DE TINTA LÁTEX ACRÍLICA EM PAREDE EXTERNAS,DUAS DEMÃOS.- M²

MATERIAL	FONTE	UNID	COEFICIENTE	PREÇO UNITÁRIO	TOTAL
7356 BRANCO FOSCO	SINAPI	L	0,2000000	21,00	4,20
88310 PINTOR COM ENCARGOS COMPLEMENTARES	SINAPI	H	0,3440000	18,37	6,32
88316 SERVENTE COM ENCARGOS COMPLEMENTARES	SINAPI	H	0,0860000	13,58	1,17
				TOTAL C/ ENCARGOS S/ BDI	11,69

2.11.2. 73739/1 - PINTURA ESMALTE ACETINADO EM MADEIRA, DUAS DEMAOS.- M²

MATERIAL	FONTE	UNID	COEFICIENTE	PREÇO UNITÁRIO	TOTAL
3767 LIXA EM FOLHA PARA PAREDE OU MADEIRA, NUMERO 120 (COR VERMELHA)	SINAPI	UN	0,4000000	0,38	0,152
5318 SOLVENTE DILUENTE A BASE DE AGUARRAS	SINAPI	L	0,0400000	10,8	0,432
7311 TINTA ESMALTE SINTETICO PREMIUM ACETINADO	SINAPI	L	0,1600000	19,6	3,136
88310 PINTOR COM ENCARGOS COMPLEMENTARES	SINAPI	H	0,4000000	18,37	7,348
88316 SERVENTE COM ENCARGOS COMPLEMENTARES	SINAPI	H	0,2000000	13,58	2,716
				TOTAL C/ ENCARGOS S/ BDI	13,78

[Handwritten Signature]

Lana Sabryna S. Aguiar
Engenheira Civil



REPÚBLICA FEDERATIVA DO BRASIL
ESTADO DO PARÁ
Prefeitura Municipal de Itaituba
SECRETARIA MUNICIPAL DE INFRA-ESTRUTURA - SEMINFRA



PROPRIETÁRIO: MUNICÍPIO DE ITAITUBA	TABELA SINAPI/PA - 08/2019 e SEDO/PA - 04/2019 COM DESONERAÇÃO	30/09/2019
-------------------------------------	---	------------

ORÇAMENTO SINTÉTICO DE MATERIAL E MÃO DE OBRA PARA A PERFURAÇÃO DE 80 METROS LINEARES EM SOLO E ROCHAS SEDIMENTARES; TENDO COMO INCLUSÃO NESTA PLANILHA ORÇAMENTÁRIA A ÁREA DE PROTEÇÃO; RESERVATÓRIO ELEVADO E DISTRIBUIÇÃO LOCAL DE ÁGUA FRIA COM 05 (CINCO) TORNEIRAS PARA ATENDER AO PÚBLICO DAS PROXIMIDADES, QUE SERÁ IMPLANTADO NA COMUNIDADE MONTE MURIÁ, LOCALIZADO NO MUNICÍPIO DE ITAITUBA, ESTADO DO PARÁ.

2.11.3. 73794/1 - PINTURA COM TINTA PROTETORA ACABAMENTO GRAFITE ESMALTE SOBRE SUPERFÍCIE METÁLICA, 2 DEMAOS.- M²

MATERIAL		FORTE	UNID	COEFICIENTE	PREÇO UNITÁRIO	TOTAL
3768	LIXA EM FOLHA PARA FERRO, NUMERO 150	SINAPI	UN	0,3000000	1,63	0,49
5318	SOLVENTE DILUENTE A BASE DE AGUARRAS	SINAPI	L	0,0500000	10,80	0,54
7293	TINTA ESMALTE SINTETICO GRAFITE COM PROTECAO PARA METAIS FERROSOS	SINAPI	L	0,1200000	20,26	2,43
88310	COMPLEMENTARES	SINAPI	H	0,8000000	18,37	14,70
88316	COMPLEMENTARES	SINAPI	H	0,8000000	13,58	10,86
					TOTAL C/ ENCARGOS S/ BDI	29,02

2.12.1. 74143/1 - CERCA COM MOUROES DE CONCRETO, RETO, 15X15CM, ESPACAMENTO DE 3M, CRAVADOS 0,5M, ESCORAS DE 10X10CM NOS CANTOS, COM 12 FIOS DE ARAME DE ACO OVALADO 15X17 - M

MATERIAL		FORTE	UNID	COEFICIENTE	PREÇO UNITÁRIO	TOTAL
333	ARAME GALVANIZADO 14 BWG, D = 2,11 MM (0,026 KG/M)	SINAPI	KG	0,1310000	10,53	1,38
346	ARAME DE ACO OVALADO 15 X 17 (45,7 KG, 700 KGF), ROLO 1000 M	SINAPI	KG	0,5400000	10,98	5,93
4107	MOURO DE CONCRETO RETO, *10 X-10* CM, H= 2,30 M	SINAPI	UN	0,4200000	32,60	13,69
4111	ESCORA PRE-MOLDADA EM CONCRETO, *10 X 10* CM, H = 2,30M	SINAPI	UN	0,1600000	30,69	4,91
88309	PEDREIRO COM ENCARGOS COMPLEMENTARES	SINAPI	H	0,3350000	17,24	5,78
88316	SERVEnte COM ENCARGOS COMPLEMENTARES	SINAPI	H	0,6710000	13,58	9,11
94962	CONCRETO MAGRO PARA LASTRO, TRAÇO 1:4,5:4,5 (CIMENTO/ AREIA MÉDIA/ BRITA 1) - PREPARO MECÂNICO COM BETONEIRA 400 L. AF_07/2016	SINAPI	M3	0,0288000	286,78	8,26
					TOTAL C/ ENCARGOS S/ BDI	49,06

Lana Sabryna S. Aguiar
Engenheira Civil
CREA - PA 151604296-4



PROPRIETÁRIO: MUNICÍPIO DE ITAITUBA	TABELA SINAPI/PA - 08/2019 e SEDOP/PA - 04/2019 COM DESONERAÇÃO	30/09/2019
-------------------------------------	--	------------

ORÇAMENTO SINTÉTICO DE MATERIAL E MÃO DE OBRA PARA A PERFURAÇÃO DE 80 METROS LINEARES EM SOLO E ROCHAS SEDIMENTARES; TENDO COMO INCLUSÃO NESTA PLANILHA ORÇAMENTÁRIA A ÁREA DE PROTEÇÃO; RESERVATÓRIO ELEVADO E DISTRIBUIÇÃO LOCAL DE ÁGUA FRIA COM 05 (CINCO) TORNEIRAS PARA ATENDER AO PÚBLICO DAS PROXIMIDADES, QUE SERÁ IMPLANTADO NA COMUNIDADE MONTE MURIÁ, LOCALIZADO NO MUNICÍPIO DE ITAITUBA, ESTADO DO PARÁ.

2.12.2. 74194/1 - ESCADA TIPO MARINHEIRO EM TUBO ACO GALVANIZADO 1 1/2" 5 DEGRAUS.- M

MATERIAL		FORTE	UNID	COEFICIENTE	PREÇO UNITÁRIO	TOTAL
7697	TUBO ACO GALVANIZADO COM COSTURA, CLASSE MEDIA, DN 1.1/2", E = *3,25* MM, PESO *3,61* KG/M (NBR 5580)	SINAPI	M	4,0000000	28,65	114,60
88315	SERRALHEIRO COM ENCARGOS COMPLEMENTARES	SINAPI	H	3,4000000	17,14	58,28
88316	SERVENTE COM ENCARGOS COMPLEMENTARES	SINAPI	H	3,1000000	13,58	42,10
88631	ARGAMASSA TRAÇO 1:4 (CIMENTO E AREIA MÉDIA), PREPARO MANUAL. AF_08/2014	SINAPI	M3	0,0200000	449,62	8,99
					TOTAL C/ ENCARGOS S/ BDI	223,97

2.12.3. 270220- Limpeza geral e entrega da obra- M²

MATERIAL		FORTE	UNID	COEFICIENTE	PREÇO UNITÁRIO	TOTAL
000006	Servente	SEDOP	H	0,4000	13,78	5,51
					VALOR C/ LEI DE ENCARGOS: H: 89,42% OU M: 49,63%	5,51
					TOTAL C/ ENCARGOS S/ BDI	5,51

Itaituba - Pa, 30 de SETEMBRO de 2.019

Lana Sabryna S. Aguiar
Engenheira Civil
CREA - PA 151604296-4

LANA SABRYNA SIMÕES AGUIAR
Engenheira Civil - CREA nº 151604296-4 - PA



COTAÇÃO DE CUSTO UNITÁRIO DAS LOJAS DE MATERIAL DE CONSTRUÇÃO LOCAL

PERFURAÇÃO DE 80 METROS LINEARES EM POÇO ARTESIANO COM DIÂMETRO DE 6"

Item	Descrição	Unid.	Quant.	CASA DOS TUBOS & CONEXÕES	FEIRÃO DA CONSTRUÇÃO	E.M.CORREIA DE AGUIAR EIRELI	Valor Unitário da Média Proporcional sem BDI	CÓDIGO DE REFERÊNCIA
				CNPJ:	O CNPJ:	CNPJ:		
				21.051.929/0001-10	111.111.111-11	33.662.337/0001-13		
				Código	Código	Código		
				Valor Unitário sem BDI	Valor Unitário sem BDI	Valor Unitário sem BDI		
1	TUBO GEO. 150x4mt, Ø6" LUPERPLAS.	UND	1	805 R\$ 378,00	805 R\$ 390,00	805 R\$ 400,00	R\$ 389,33	*COTAÇÃO LOCAL
3	TUBO ROSCAVEL 1.1/2 LUPERPLAS	UND	1	1761 R\$ 88,00	1761 R\$ 90,00	1761 R\$ 95,00	R\$ 91,00	*COTAÇÃO LOCAL
5	CORDA BRANCA TRANÇADA 12MM	METRO	1	1998 R\$ 3,50	1998 R\$ 4,00	1998 R\$ 4,00	R\$ 3,83	*COTAÇÃO LOCAL
6	FITA VEDA ROSCA 18X50mts	UNID	1	9595 R\$ 8,00	9595 R\$ 8,50	9595 R\$ 8,50	R\$ 8,33	*COTAÇÃO LOCAL
7	FITA AUTO FUSÃO 10M	UNID	1	1104 R\$ 35,00	1104 R\$ 40,00	1104 R\$ 40,00	R\$ 38,33	*COTAÇÃO LOCAL
8	MOTOBOMBA LEÃO 5CV 4R8PB-18 350/38	UNID	1	899 R\$ 6.350,00	899 R\$ 6.500,00	899 R\$ 6.450,00	R\$ 6.433,33	*COTAÇÃO LOCAL
9	FILTRO GEO STANDER 150X4MT - LUPERI	UNID	1	8159 R\$ 600,00	8159 R\$ 608,00	8159 R\$ 608,00	R\$ 605,33	*COTAÇÃO LOCAL
10	Barra de Parafuso Ø 3/8'de Fonecimento e Execução.	UNID	1	1984 R\$ 8,00	1984 R\$ 9,00	1984 R\$ 8,00	R\$ 8,33	*COTAÇÃO LOCAL
11	Porca Sextavada Ø 3/8' Fonecimento e Execução.	UNID	1	2032 R\$ 0,35	2032 R\$ 0,44	2032 R\$ 0,55	R\$ 0,45	*COTAÇÃO LOCAL
12	Arruela Ø 3/8' Fonecimento e Execução.	UNID	1	0,35 R\$ 0,25	0,44 R\$ 0,55	0,55 R\$ 0,50	R\$ 0,43	*COTAÇÃO LOCAL

CONSTRUÇÃO DA ESTRUTURA DE SUSTENTAÇÃO DO RESERVATÓRIO ELEVADO

Item	Descrição	Unid.	Quant.	ESTANCIA TAPAJÓS	ITAITUBA MADEIRAS	MADEIREIRA FLORESTA	Valor Unitário da Média Proporcional sem Mão de Obra e sem BDI	Valor Unitário da Média Proporcional, incluindo 35% da Mão de Obra e sem BDI	CÓDIGO DE REFERÊNCIA
				CNPJ:	CNPJ:	CNPJ:			
				10.663.900/0001-72	09.319.572/0001-02	02.642.097/0001-61			
				Código	Código	Código			
				Valor Unitário sem BDI	Valor Unitário sem BDI	Valor Unitário sem BDI			
1	Esteio em Madeira -> (0,25m x 0,25m x 7,00m) - Fonecimento e Execução.	UNID	1	- R\$ 700,00	- R\$ 525,00	- R\$ 918,75	R\$ 714,58	R\$ 964,69	*COTAÇÃO LOCAL
2	Peça em Madeira -> (0,10m x 0,20m x 6,00m) - Fonecimento e Execução.	UNID	1	- R\$ 192,00	- R\$ 120,00	- R\$ 252,00	R\$ 188,00	R\$ 253,80	*COTAÇÃO LOCAL
3	Peça em Madeira -> (0,10m x 0,20m x 4,50m) - Fonecimento e Execução.	UNID	1	- R\$ 156,00	- R\$ 108,00	- R\$ 189,00	R\$ 151,00	R\$ 203,85	*COTAÇÃO LOCAL
4	Peça em Madeira -> (0,075m x 0,15m x 4,00m) - Fonecimento e Execução.	UNID	1	- R\$ 55,00	- R\$ 54,00	- R\$ 76,50	R\$ 61,83	R\$ 83,48	*COTAÇÃO LOCAL

Lana Sabryna S. Aguiar
Engenheira GVM
CREA - PA 151604296-4



COTAÇÃO DE CUSTO UNITÁRIO DAS LOJAS DE MATERIAL DE CONSTRUÇÃO LOCAL
PERFURAÇÃO DE 80 METROS LINEARES EM POÇO ARTESIANO COM DIÂMETRO DE 6"

Item	Descrição	Unid.	Quant.	CASA DOS TUBOS & CONEXÕES	FEIRÃO DA CONSTRUÇÃO	E.M.CORREIA DE AGUIAR EIRELI	Valor Unitário da Média Proporcional sem BDI	CÓDIGO DE REFERÊNCIA	
				CNPJ: 21.051.929/0001-10	O CNPJ: 111.111.111-11	CNPJ: 33.662.337/0001-13			
				Código	Código	Código			
				Valor Unitário sem BDI	Valor Unitário sem BDI	Valor Unitário sem BDI			
5	Peça em Madeira -> (0,06m x 0,12m x 4,50m) - Fonocimento e Execução.	UNID	1	-	-	-	R\$ 46,32	R\$ 62,53	*COTAÇÃO LOCAL
				R\$ 45,00	R\$ 38,88	R\$ 55,08			
6	Pernamanca -> (0,075m x 0,05m x 5,00m) - Fonocimento e Execução.	UNID	1	-	-	-	R\$ 24,08	R\$ 32,51	*COTAÇÃO LOCAL
				R\$ 16,00	R\$ 22,50	R\$ 33,75			
7	Pranchinha -> (0,035m x 0,20m x 4,50m) - Fonocimento e Execução.	UNID	1	-	-	-	R\$ 46,78	R\$ 63,16	*COTAÇÃO LOCAL
				R\$ 49,00	R\$ 37,80	R\$ 53,55			
8	Tábua -> (0,025m x 0,20m x 4,50m) - Fonocimento e Execução.	UNID	1	-	-	-	R\$ 31,42	R\$ 42,41	*COTAÇÃO LOCAL
				R\$ 29,00	R\$ 27,00	R\$ 38,25			
9	Ripão -> (0,025m x 0,10m x 4,50m) - Fonocimento e Execução.	UNID	1	-	-	-	R\$ 15,55	R\$ 20,99	*COTAÇÃO LOCAL
				R\$ 14,00	R\$ 13,50	R\$ 19,15			
10	Prego 17x27	UNID	1	-	-	-	R\$ 13,48	R\$ 18,19	*COTAÇÃO LOCAL
				R\$ 15,00	R\$ 14,25	R\$ 11,18			
11	Prego 19x36	UNID	1	-	-	-	R\$ 13,17	R\$ 17,78	*COTAÇÃO LOCAL
				R\$ 15,00	R\$ 13,34	R\$ 11,18			

Itaituba - Pa, 30 de SETEMBRO de 2.019

Lana Sabryna S. Aguiar
Engenheira Civil
CREA - PA 151604296-4

LANA SABRYNA SIMÕES AGUIAR
Engenheira Civil - CREA n° 151604296-4 - PA



REPÚBLICA FEDERATIVA DO BRASIL
ESTADO DO PARÁ

Prefeitura Municipal de Itaituba
SECRETARIA MUNICIPAL DE INFRA-ESTRUTURA - SEMINFRA
DIRETORIA TÉCNICA E OBRAS



OBRA: **PERFURAÇÃO DE 80 METROS LINEARES EM SOLO E ROCHAS SEDIMENTARES, RESERVATÓRIO ELEVADO E DISTRIBUIÇÃO LOCAL DE ÁGUA FRIA**
TOMADOR: PREFEITURA MUNICIPAL DE ITAITUBA
CONTRATO:
EMPREENDIMENTO: PERFURAÇÃO DE 80 METROS LINEARES EM SOLO E ROCHAS SEDIMENTARES, RESERVATÓRIO ELEVADO E DISTRIBUIÇÃO LOCAL DE ÁGUA FRIA
PROGRAMA: PLANO DE TRABALHO
MODALIDADE: CONSTRUÇÃO
GESTOR: VALMIR CLIMACO DE AGUIAR

Cálculo do BDI

Fórmula e parâmetros estabelecidos pelo Acórdão 2622/2013 - TCU - Plenário
DEMONSTRATIVO BDI

ITENS		SIGLAS	VALORES
TAXA DE RATEIO DA ADMINISTRAÇÃO CENTRAL		AC	5,50%
TAXA DE GARANTIA DO EMPREENDIMENTO		G	0,45%
TAXA DE SEGURO		S	0,45%
TAXA DE RISCO		R	1,27%
Sub-Total			7,67%
TAXA DE DESPESAS FINANCEIRAS		DF	1,00%
TAXA DE LUCRO		L	8,66%
TAXA DE TRIBUTOS	PIS (geralmente 0,65%)	I	0,65%
	COFINS (geralmente 3,00%)		3,00%
	ISS (legislação municipal)		0,25%
	CPRB (INSS)		4,50%
TAXA TOTAL DE IMPOSTO		I	8,40%

LIMITE RECOMENDADOS	
INFERIOR	SUPERIOR
3,00%	5,50%
0,40%	0,50%
0,40%	0,50%
0,97%	1,27%

0,59%	1,39%
6,16%	8,96%
VARIÁVEL	

BDI RESULTANTE	29,00%
----------------	--------

25,00%	30,00%
--------	--------

Fórmula para o cálculo do B.D.I. (benefícios e despesas indiretas)

$$BDI = ((1+ AC+ S+ R+ G)(1+ DF)(1+ L)/(1-I))-1$$

Lana Sabryna S. Aguiar
Engenheira Civil
CREA - PA 15164296-4

LANA SABRYNA SIMÕES AGUIAR

Engenheira Civil - CREA n° 151604296-4 - PA



COORDENADAS PARA A PERFURAÇÃO DO POÇO
Referida ao Meridiano Central -57° WGr, Datum WGS84- Zona 21M

P = N = 647.528,07
S = 9.505.416,80

LIMITES E CONFRONTAÇÕES

- FRENTE : Com a Rua Principal sem denominação.
- LATERAL ESQUERDA : Com o Terreno de quem de direito.
- LATERAL DIREITA : Com o Terreno de quem de direito.
- FUNDOS : Com o Terreno de quem de direito.

AUTOR DO PROJETO: Lana Sabryna S. Aguiar
RESP. TÉCNICO: *[Signature]*
PROPRIETÁRIO DO IMÓVEL: PREFEITURA MUNICIPAL DE ITAITUBA
 CNPJ 05.138.730/0001-77



ASSUNTO: PROJETO DO TERRENO ELABORADO PARA FINS DE DOCUMENTAÇÃO.
ENDEREÇO: VICINAL DO CACAU, RUA PRINCIPAL DA COMUNIDADE MURIÁ - ITAITUBA/PA

DESENHO CAD.: ULISSES MOREIRA CONDE	PROJETO: ARQUITETÔNICO	ESCALA: 1:3.800 / 1:3.200
DATA: 19 de Setembro de 2.019	CONTEÚDO DA PRANCHA: PLANTA DE LOCAÇÃO E SITUAÇÃO DO IMÓVEL	PRANCHA: 1/1
PERÍMETRO DO TERRENO: 36,00 Metros Lineares	OBS:	
ÁREA DO TERRENO IRREGULAR: 80,00 M²		

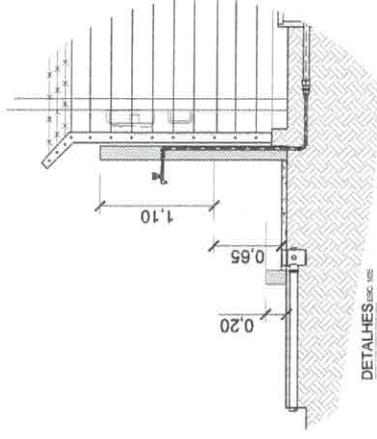
COMUNIDADE MONTE MURIA
POB. 1000 HAB. - 1000 M. DE ALTITUDE - 2000 M. DE QUILÔMETROS

VICINAL DO CACAUI

LOCAL DO POÇO
E: 642.500
S: 21.483.200

SITUAÇÃO ESC. 1/500

Google



CREA:

PM:

SOMBRERO:

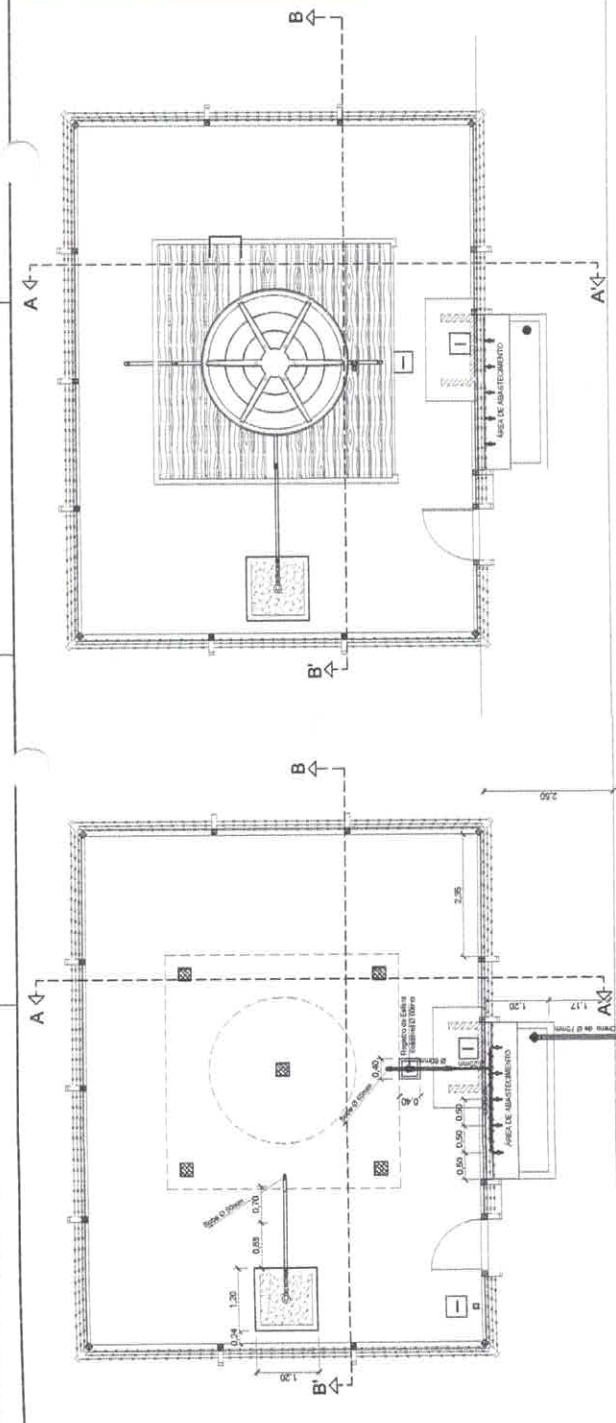
Lana Sabryna S. Aguiar
Engenheira Civil
CREA - PA 151604296-4



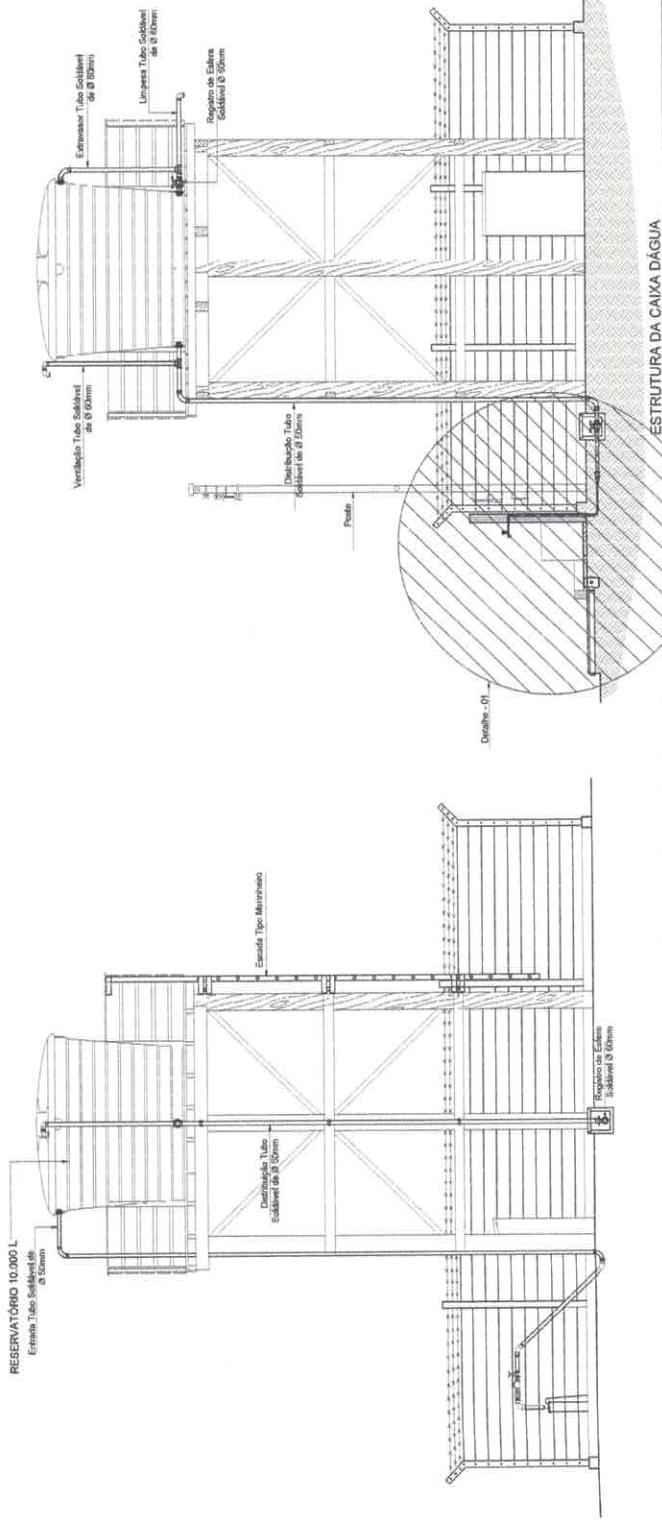
MUNICÍPIO DE ITAITUBA
MUNICÍPIO DE ITAITUBA - PA
PROPOSTA Nº: 001/2014
PROPOSTA Nº: 001/2014
PROPOSTA Nº: 001/2014

LOCAL: COMUNIDADE MONTE MURIA
END: [VIA] - [C/OS] - [C/OS]
PROPOSTA Nº: 001/2014

UNICA
INDICADA
OCCORRÊNCIAS
SITUAÇÃO



PLANTA BAIXA INSTALAÇÕES ÁGUA FRIA
ESC. 1/100



ESTRUTURA DA CAIXA D'ÁGUA

ANOTAÇÕES:

NOTAS: 1. O PROJETO DE INSTALAÇÃO DE ABASTECIMENTO DE ÁGUA FRIA DESTA OBRA, TEM POR OBJETIVO ABASTECER A COMUNIDADE MONTE MURIA, LOCALIZADA NA VICINAL DO CACAUI, MUNICÍPIO DE ITAITUBA, PA.

