



REPÚBLICA FEDERATIVA DO BRASIL  
ESTADO DO PARÁ  
Prefeitura Municipal de Itaituba  
SECRETARIA MUNICIPAL DE INFRA-ESTRUTURA - SEMINFRA  
DIRETORIA TÉCNICA E OBRAS



OBRA: ORÇAMENTO SINTÉTICO DE MATERIAL E MÃO DE OBRA PARA A PERFURAÇÃO DE 80 METROS LINEARES EM SOLO E ROCHAS SEDIMENTARES; TENDO COMO INCLUSÃO NESTA PLANILHA ORÇAMENTÁRIA A ÁREA DE PROTEÇÃO; RESERVATÓRIO ELEVADO E DISTRIBUIÇÃO LOCAL DE ÁGUA FRIA COM 05 (CINCO) TORNEIRAS PARA ATENDER AO PÚBLICO DAS PROXIMIDADES, QUE SERÁ IMPLANTADO NA COMUNIDADE NOVA FRONTEIRA, LOCALIZADOS NO MUNICÍPIO DE ITAITUBA, ESTADO DO PARÁ.

EMPRESA: \_\_\_\_\_ CONCORRÊNCIA: \_\_\_\_\_ CONTRATO: \_\_\_\_\_  
 PROPRIETÁRIO: PREFEITURA MUNICIPAL DE ITAITUBA DATA DA VISTORIA: \_\_\_\_\_ VALOR DA OBRA: R\$110.184,93  
 LOCAL DA OBRA: COMUNIDADE NOVA FRONTEIRA

ITEM	DISCRIMINAÇÃO DOS SERVIÇOS	UNID	QUANT	PREÇO		TABELA SINAPI/PA - 08/2019 SEDOP/PA - 04/2019		B.D.I (%)	CURVA DO ABC(%)
				UNITÁRIO COM BDI	TOTAL	Ref.Código	UNITÁRIO SEM BDI		
1.0	PERFURAÇÃO DO POÇO - 80 m	TOTAL PARCIAL		68.844,57					6,4689
1.1	SERVIÇOS PRELIMINARES:			7.127,73					
1.1.1	MOBILIZACAO E INSTALACAO DE 01 EQUIPAMENTO DE SONDA GEM, DISTANCIA DE 10KM ATE 20KM.	und.	1	587,83	587,83	SINAPI 72872	455,68	1,29	0,8901
1.1.2	LOCACAO CONVENCIONAL DE OBRA, UTILIZANDO GABARITO DE TÁBUAS CORRIDAS PONTALETADAS A CADA 2,00M - 2 UTILIZAÇÕES.	m	120	44,92	5.390,92	SINAPI 99059	34,83	1,29	4,8926
1.1.3	Placa da obra em chapa galvanizada. 2,00x1,20m.	m <sup>2</sup>	2	490,40	980,80	SEDOP 010004	380,16	1,29	0,5335
1.1.4	LIMPEZA MANUAL DO TERRENO (C/ RASPAGEM SUPERFICIAL)	m <sup>2</sup>	120	1,40	168,17	SINAPI 73859/2	1,09	1,29	4,8926
1.2	PERFURAÇÃO EM SOLO E ROCHAS SEDIMENTARES			4.176,26					3,7902
1.2.1	Perfuração de poço com perfuratriz (com diâmetro DN 10")	m	80	52,20	4.176,26	SINAPI 74163/001	40,47	1,29	3,7902
1.3	PERFURAÇÃO EM ROCHA:			5.918,98					5,3719
1.3.1	Perfuração de poço com perfuratriz à percussão (com diâmetro DN 8")	m	70	84,56	5.918,98	SINAPI 74163/002	65,55	1,29	5,3719
1.4	ALARGAMENTO DO FURO:			3.132,19					2,8427
1.4.1	Perfuração de poço com perfuratriz à percussão (com diâmetro DN10")	m	60	52,20	3.132,19	SINAPI 74163/002	40,47	1,29	2,8427
1.5	FORNECIMENTO E INSTALAÇÃO TUBO DE RECALQUE			42.088,97					38,1985
1.5.1	TUBO GEO. 150x4mt, Ø6".	m	48	502,24	24.107,52	*COTAÇÃO LOCAL	389,33	1,29	21,8791
1.5.2	MOTOBOMBA LEÃO 5CV 4R8PB-18 350/38	und.	1	8.299,00	8.299,00	*COTAÇÃO LOCAL	6.433,33	1,29	7,5319
1.5.3	TUBO ROSCAVEL 1.1/2.	m	72	117,39	8.452,08	*COTAÇÃO LOCAL	91,00	1,29	7,6708
1.5.4	CORDA BRANCA TRANÇADA 12MM	m	90	4,95	445,05	*COTAÇÃO LOCAL	3,83	1,29	0,4039
1.5.5	FITA AUTO FUSÃO 10M	und.	1	49,45	49,45	*COTAÇÃO LOCAL	38,33	1,29	0,0449
1.5.6	FITA VEDA ROSCA 18X50mts	und.	4	10,75	43,00	*COTAÇÃO LOCAL	8,33	1,29	0,0390
1.5.7	Luva F°G° de 1 1/2" (IE)	und.	12	8,39	100,64	SEDOP 171044	6,50	1,29	0,0913
1.5.8	UNIÃO, EM FERRO GALVANIZADO, DN 40 (1 1/2"), CONEXÃO ROSQUEADA, INSTALADO EM REDE DE ALIMENTAÇÃO - FORNECIMENTO E INSTALAÇÃO. AF 12/2015	und.	1	70,91	70,91	SINAPI 92894	54,97	1,29	0,0644

*Lana Sabryna S. Aguiar*  
Engenheira Civil  
CREA - PA 151604296-4



REPÚBLICA FEDERATIVA DO BRASIL  
ESTADO DO PARÁ  
Prefeitura Municipal de Itaituba  
SECRETARIA MUNICIPAL DE INFRA-ESTRUTURA - SEMINFRA  
DIRETORIA TÉCNICA E OBRAS



OBRA: ORÇAMENTO SINTÉTICO DE MATERIAL E MÃO DE OBRA PARA A PERFURAÇÃO DE 80 METROS LINEARES EM SOLO E ROCHAS SEDIMENTARES; TENDO COMO INCLUSÃO NESTA PLANILHA ORÇAMENTÁRIA A ÁREA DE PROTEÇÃO; RESERVATÓRIO ELEVADO E DISTRIBUIÇÃO LOCAL DE ÁGUA FRIA COM 05 (CINCO) TORNEIRAS PARA ATENDER AO PÚBLICO DAS PROXIMIDADES, QUE SERÁ IMPLANTADO NA COMUNIDADE NOVA FRONTEIRA, LOCALIZADOS NO MUNICÍPIO DE ITAITUBA, ESTADO DO PARÁ.

EMPRESA:	CONCORRÊNCIA:	CONTRATO:
PROPRIETÁRIO: PREFEITURA MUNICIPAL DE ITAITUBA	DATA DA VISTORIA:	VALOR DA OBRA:
LOCAL DA OBRA:	COMUNIDADE NOVA FRONTEIRA	R\$110.184,93

ITEM	DISCRIMINAÇÃO DOS SERVIÇOS	UNID	QUANT	PREÇO		TABELA SINAPI/PA - 08/2019 SEDOP/PA - 04/2019		B.D.I (%) 29%	CURVA DO ABC(%)
				UNITÁRIO COM BDI	TOTAL	Ref.Código	UNITÁRIO SEM BDI		
1.5.9	Curva 90° F°G° 1 1/2" (IE)	und.	1	78,11	78,11	SEDOP 171263	60,55	1,29	0,0709
1.5.10	NIPLE, EM FERRO GALVANIZADO, DN 40 (1 1/2"), CONEXÃO ROSQUEADA, INSTALADO EM REDE DE ALIMENTAÇÃO PARA HIDRANTE - FORNECIMENTO E INSTALAÇÃO. AF_12/2015	und.	2	38,48	76,96	SINAPI 92373	29,83	1,29	0,0698
1.5.11	VÁLVULA DE RETENÇÃO HORIZONTAL Ø 40MM (1.1/2") - FORNECIMENTO E INSTALAÇÃO. REGISTRO DE GAVETA BRUTO, LATÃO, ROSCÁVEL, 1 1/2, INSTALADO EM RESERVAÇÃO DE ÁGUA DE EDIFICAÇÃO QUE POSSUA RESERVATÓRIO DE FIBRA/ FIBROCIMENTO FORNECIMENTO E INSTALAÇÃO. AF_06/2016.	und.	1	161,91	161,91	SINAPI 73795/011	125,51	1,29	0,1469
1.5.12	ASSENTAMENTO DE TAMPÃO DE FERRO FUNDIDO 600 MM - Tampa para poço Artesiano com furo Central de 1 1/2"	und.	1	109,63	109,63	SINAPI 94497	84,98	1,29	0,0995
1.5.13		und.	1	94,71	94,71	SINAPI 73607	73,42	1,29	0,0860
<b>1.6</b>	<b>FORNECIMENTO E INSTALAÇÃO DE FILTROS:</b>				<b>3.559,16</b>				<b>3,2302</b>
1.6.1	FILTRO GEO STANDER 150X4MT - LUPERI	und.	4	780,88	3.123,52	*COTAÇÃO LOCAL SINAPI 6514	605,33	1,29	2,8348
1.6.2	FORNECIMENTO E LANÇAMENTO DE BRITA N. 4"	m³	4	108,91	435,64		84,43	1,29	0,3954
<b>1.7</b>	<b>FORNECIMENTO E INSTALAÇÃO ELÉTRICAS DA BOMBA:</b>				<b>2.841,28</b>				<b>2,5786</b>
1.7.1	POSTE AÇO CONICO CONTINUO CURVO SIMPLES SEM BASE C/JANELA 9M (INSPECAO) - FORNECIMENTO E INSTALACAO.	unid.	1	1.498,97	1.498,97	SINAPI 73769/001	1.161,99	1,29	1,3604
1.7.2	Cabo multiplex 4 x 16mm²	m	90	10,97	987,41	SEDOP 170940	8,50	1,29	0,8961
1.7.3	DISJUNTOR BIPOLAR TIPO DIN, CORRENTE NOMINAL DE 20A - FORNECIMENTO E INSTALAÇÃO. AF_04/2016	m	2	52,74	105,48	SINAPI 93662	40,88	1,29	0,0957
1.7.4	Centro de distribuição p/ 06 disjuntores (s/ barramento).	und.	1	69,85	69,85	SEDOP 170884	54,15	1,29	0,0634
1.7.5	ELETRODUTO RÍGIDO ROSCÁVEL, PVC, DN 50 MM (1 1/2") - FORNECIMENTO E INSTALAÇÃO. AF_12/2015.	m	6	12,16	72,94	SINAPI 93008	9,42	1,29	0,0662
1.7.6	HASTE DE ATERRAMENTO 5/8 PARA SPDA - FORNECIMENTO E INSTALAÇÃO.	unid.	2	53,31	106,63	SINAPI 96985	41,33	1,29	0,0968

Lana Sabryna S. Aguiar  
Engenheira Civil  
CREA - PA 151604296-4



REPÚBLICA FEDERATIVA DO BRASIL  
ESTADO DO PARÁ  
Prefeitura Municipal de Itaituba  
SECRETARIA MUNICIPAL DE INFRA-ESTRUTURA - SEMINFRA  
DIRETORIA TÉCNICA E OBRAS



OBRA: ORÇAMENTO SINTÉTICO DE MATERIAL E MÃO DE OBRA PARA A PERFURAÇÃO DE 80 METROS LINEARES EM SOLO E ROCHAS SEDIMENTARES; TENDO COMO INCLUSÃO NESTA PLANILHA ORÇAMENTÁRIA A ÁREA DE PROTEÇÃO; RESERVATÓRIO ELEVADO E DISTRIBUIÇÃO LOCAL DE ÁGUA FRIA COM 05 (CINCO) TORNEIRAS PARA ATENDER AO PÚBLICO DAS PROXIMIDADES, QUE SERÁ IMPLANTADO NA COMUNIDADE NOVA FRONTEIRA, LOCALIZADOS NO MUNICÍPIO DE ITAITUBA, ESTADO DO PARÁ.

EMPRESA:	CONCORRÊNCIA:	CONTRATO:
PROPRIETÁRIO: PREFEITURA MUNICIPAL DE ITAITUBA	DATA DA VISTORIA:	VALOR DA OBRA:
LOCAL DA OBRA:	COMUNIDADE NOVA FRONTEIRA	R\$110.184,93

ITEM	DISCRIMINAÇÃO DOS SERVIÇOS	UNID	QUANT	PREÇO		TABELA SINAPI/PA - 08/2019 SEDOP/PA - 04/2019		B.D.I (%)	CURVA DO ABC(%)
				UNITÁRIO COM BDI	TOTAL	Ref.Código	UNITÁRIO SEM BDI		
2.0	ÁREA DE PROTEÇÃO; RESERVATÓRIO ELEVADO E DISTRIBUIÇÃO LOCAL DE ÁGUA FRIA.				41.340,35				37,5191
2.1	MOVIMENTO DE TERRA:				1.455,41				1,3209
2.1.1	Escavação manual ate 1.50m de profundidade.	m³	5,82	1,40	8,15	SEDOP 030010	1,09	1,29	0,0074
2.1.2	LASTRO COM PREPARO DE FUNDO, LARGURA MAIOR OU IGUAL A 1,5 M, COM CAMADA DE BRITA, LANÇAMENTO MANUAL, EM LOCAL COM NÍVEL BAIXO DE INTERFERÊNCIA. AF_06/2016. (Área Interna do Terreno do Reservatório).	m³	7,36	196,64	1.447,26	SINAPI 94107	152,43	1,29	1,3135
2.2	INFRAESTRUTURA:				1.503,94				1,3649
2.2.1	CONCRETO CICLOPICO FCK=10MPA 30% PEDRA DE MAO INCLUSIVE LANCAMENTO.	m³	3,24	464,18	1.503,94	SINAPI 73361	359,83	1,29	1,3649
2.3	ESTRUTURA:				169,98				0,1543
2.3.1	CONCRETO ARMADO FCK=20MPA C/ FORMA MAD. BRANCA	m³	0,06	2.833,03	169,98	SEDOP 050729	2.196,15	1,29	0,1543
2.4	PAREDES E PAINÉIS:				1.321,38				1,1992
2.4.1	Alvenaria tijolo de barro a cutelo.	m²	21,60	61,18	1.321,38	SEDOP 60046	47,42	1,29	1,1992
2.5	REVESTIMENTO:				2.836,81				2,5746
2.5.1	Chapisco de cimento e areia no traço 1:3	m²	36,76	11,07	406,78	SEDOP 110143	8,58	1,29	0,3692
2.5.2	Emboço com argamassa 1:6:Adit. Plast.	m²	7,20	38,08	274,17	SEDOP 110762	29,52	1,29	0,2488
2.5.3	Reboco com argamassa 1:6:Adit. Plast.	m²	35,38	44,91	1.588,80	SEDOP 110763	34,81	1,29	1,4419
2.5.4	Revestimento Cerâmico Padrão Médio	m²	7,20	78,76	567,06	SEDOP 110644	61,05	1,29	0,5146
2.6	INSTALAÇÕES ELÉTRICA DO RESEVATÓRIO E PROTEÇÃO.				290,77				0,2639
2.6.1	PONTO DE ILUMINAÇÃO RESIDENCIAL INCLUINDO INTERRUPTOR SIMPLES CONJUGADO COM PARALELO, CAIXA ELÉTRICA, ELETRODUTO, CABO, RASGO, QUEBRA E CHUMBAMENTO (EXCLUINDO LUMINÁRIA E LÂMPADA). AF_01/2016	unid.	1	121,27	121,27	SINAPI 93128	94,01	1,29	0,1101
2.6.2	DISJUNTOR TERMOMAGNETICO MONOPOLAR PADRAO NEMA (AMERICANO) 10 A 30A 240V, FORNECIMENTO E INSTALACAO.	unid.	2	13,07	26,14	SINAPI 74130/001	10,13	1,29	0,0237
2.6.3	Centro de distribuição p/ 03 disjuntores (s/ barramento).	unid.	1	52,47	52,47	SEDOP 170866	40,68	1,29	0,0476
2.6.4	Isolador roldana 72x72	unid.	4	22,72	90,89	SEDOP 171175	17,62	1,29	0,0825

Lana Sabryna S. Aguiar  
Engenheira Civil  
CREA - PA 151604296-4



REPÚBLICA FEDERATIVA DO BRASIL  
ESTADO DO PARÁ  
Prefeitura Municipal de Itaituba  
SECRETARIA MUNICIPAL DE INFRA-ESTRUTURA - SEMINFRA  
DIRETORIA TÉCNICA E OBRAS



OBRA: ORÇAMENTO SINTÉTICO DE MATERIAL E MÃO DE OBRA PARA A PERFURAÇÃO DE 80 METROS LINEARES EM SOLO E ROCHAS SEDIMENTARES; TENDO COMO INCLUSÃO NESTA PLANILHA ORÇAMENTÁRIA A ÁREA DE PROTEÇÃO; RESERVATÓRIO ELEVADO E DISTRIBUIÇÃO LOCAL DE ÁGUA FRIA COM 05 (CINCO) TORNEIRAS PARA ATENDER AO PÚBLICO DAS PROXIMIDADES, QUE SERÁ IMPLANTADO NA COMUNIDADE NOVA FRONTEIRA, LOCALIZADOS NO MUNICÍPIO DE ITAITUBA, ESTADO DO PARÁ.

EMPRESA:	CONCORRÊNCIA:	CONTRATO:
PROPRIETÁRIO: PREFEITURA MUNICIPAL DE ITAITUBA	DATA DA VISTORIA:	VALOR DA OBRA:
LOCAL DA OBRA:	COMUNIDADE NOVA FRONTEIRA	R\$110.184,93

ITEM	DISCRIMINAÇÃO DOS SERVIÇOS	UNID	QUANT	PREÇO		TABELA SINAPI/PA - 08/2019 SEDOP/PA - 04/2019		B.D.I (%)	CURVA DO ABC(%)
				UNITÁRIO COM BDI	TOTAL	Ref.Código	UNITÁRIO SEM BDI	29%	
2.7	<b>INSTALAÇÕES HIDROSANITÁRIA DO RESERVATÓRIO</b>				10.756,13				9,7619
2.7.1	PONTO DE CONSUMO TERMINAL DE ÁGUA FRIA (SUBRAMAL) COM TUBULAÇÃO DE PVC, DN 25 mm, INSTALADO EM RAMAL DE ÁGUA, INCLUSOS RASGO E CHUMBAMENTO EM ALVENARIA. AF 12/2014	unid.	5	116,50	582,51	SINAPI 89957	90,31	1,29	0,5287
2.7.2	RÉGISTRO DE ESFERA, PVC, SOLDÁVEL, DN 60 MM, INSTALADO EM RESERVAÇÃO DE ÁGUA DE EDIFICAÇÃO QUE POSSUA RESERVATÓRIO DE FIBRA/FIBROCIMENTO FORNECIMENTO E INSTALAÇÃO. AF 06/2016.	unid.	2	74,80	149,61	SINAPI 94493	57,99	1,29	0,1358
2.7.3	CURVA 90 GRAUS, PVC, SOLDÁVEL, DN 60MM, INSTALADO EM PRUMADA DE ÁGUA - FORNECIMENTO E INSTALAÇÃO. AF 12/2014.	unid.	3	40,32	120,97	SINAPI 89507	31,26	1,29	0,1098
2.7.4	CURVA 90 GRAUS, PVC, SOLDÁVEL, DN 50MM, INSTALADO EM PRUMADA DE ÁGUA - FORNECIMENTO E INSTALAÇÃO. AF 12/2014.	unid.	2	19,47	38,94	SINAPI 89503	15,09	1,29	0,0353
2.7.5	TUBO, PVC, SOLDÁVEL, DN 60MM, INSTALADO EM PRUMADA DE ÁGUA - FORNECIMENTO E INSTALAÇÃO. AF 12/2014.	m	3	22,95	68,84	SINAPI 89450	17,79	1,29	0,0625
2.7.6	JOELHO 90 GRAUS, PVC, SOLDÁVEL, DN 60MM, INSTALADO EM PRUMADA DE ÁGUA - FORNECIMENTO E INSTALAÇÃO. AF 12/2014.	unid.	3	29,00	86,99	SINAPI 89505	22,48	1,29	0,0790
2.7.7	TUBO, PVC, SOLDÁVEL, DN 50MM, INSTALADO EM PRUMADA DE ÁGUA - FORNECIMENTO E INSTALAÇÃO. AF 12/2014.	m	2	13,95	27,90	SINAPI 89449	10,81	1,29	0,0253
2.7.8	LUVA DE REDUÇÃO, PVC, SOLDÁVEL, DN 50MM X 25MM, INSTALADO EM PRUMADA DE ÁGUA FORNECIMENTO E INSTALAÇÃO. AF 12/2014.	unid.	1	9,16	9,16	SINAPI 89579	7,10	1,29	0,0083
2.7.9	LUVA DE REDUÇÃO, PVC, SOLDÁVEL, DN 60MM X 50MM, INSTALADO EM PRUMADA DE ÁGUA - FORNECIMENTO E INSTALAÇÃO. AF 12/2014.	unid.	1	16,19	16,19	SINAPI 89605	12,55	1,29	0,0147
2.7.10	TUBO, PVC, SOLDÁVEL, DN 25MM, INSTALADO EM PRUMADA DE ÁGUA - FORNECIMENTO E INSTALAÇÃO. AF 12/2014.	m	24	3,83	91,95	SINAPI 89446	2,97	1,29	0,0835
2.7.11	Joelho/Cotovelo 90º PVC SRM - 25mm X 1/2" (LH)	unid.	8	14,13	113,02	SEDOP 180220	10,95	1,29	0,1026
2.7.12	Tê em PVC - SRM - 25mm x 1/2" (LH)	unid.	7	18,66	130,64	SEDOP 181401	14,47	1,29	0,1186
2.7.13	Tê em PVC - JS - 25mm-LH	unid.	1	8,52	8,52	SEDOP 180434	6,60	1,29	0,0077
2.7.14	Torneira plastica de 1/2"	unid.	5	18,04	90,20	SEDOP 190230	13,99	1,29	0,0819
2.7.15	CURVA 90 GRAUS, PVC, SOLDÁVEL, DN 25MM, INSTALADO EM RAMAL OU SUB-RAMAL DE ÁGUA - FORNECIMENTO E INSTALAÇÃO. AF 12/2014.	unid.	4	9,36	37,42	SINAPI 89364	7,25	1,29	0,0340

*Lana Sabryna S. Aguiar*  
Engenheira Civil  
CREA - PA 151604296-4



REPÚBLICA FEDERATIVA DO BRASIL  
ESTADO DO PARÁ  
Prefeitura Municipal de Itaituba  
SECRETARIA MUNICIPAL DE INFRA-ESTRUTURA - SEMINFRA  
DIRETORIA TÉCNICA E OBRAS



OBRA: ORÇAMENTO SINTÉTICO DE MATERIAL E MÃO DE OBRA PARA A PERFURAÇÃO DE 80 METROS LINEARES EM SOLO E ROCHAS SEDIMENTARES; TENDO COMO INCLUSÃO NESTA PLANILHA ORÇAMENTÁRIA A ÁREA DE PROTEÇÃO; RESERVATÓRIO ELEVADO E DISTRIBUIÇÃO LOCAL DE ÁGUA FRIA COM 05 (CINCO) TORNEIRAS PARA ATENDER AO PÚBLICO DAS PROXIMIDADES, QUE SERÁ IMPLANTADO NA COMUNIDADE NOVA FRONTEIRA, LOCALIZADOS NO MUNICÍPIO DE ITAITUBA, ESTADO DO PARÁ.

EMPRESA:	CONCORRÊNCIA:	CONTRATO:
PROPRIETÁRIO: PREFEITURA MUNICIPAL DE ITAITUBA	DATA DA VISTORIA:	VALOR DA OBRA:
LOCAL DA OBRA:	COMUNIDADE NOVA FRONTEIRA	R\$110.184,93

ITEM	DISCRIMINAÇÃO DOS SERVIÇOS	UNID	QUANT	PREÇO		TABELA		B.D.I (%)	CURVA DO ABC(%)
				UNITÁRIO COM BDI	TOTAL	Ref.Código	UNITÁRIO SEM BDI		
2.7.16	JOELHO 90 GRAUS, PVC, SOLDÁVEL, DN 25MM, INSTALADO EM PRUMADA DE ÁGUA - FORNECIMENTO E INSTALAÇÃO. AF_12/2014	unid.	4	3,77	15,08	SINAPI 89481	2,92	1,29	0,0137
2.7.17	Caixa em alvenaria de 40x40x50cm c/ tpo. concreto	unid.	2	287,72	575,44	SEDOP 180413	223,04	1,29	0,5223
2.7.18	Caixa em alvenaria de 60x60x80cm c/ tpo. concreto	unid.	1	571,53	571,53	SEDOP 180352	443,05	1,29	0,5187
2.7.19	Reservatório em Fibra de Vidro - Capac. 10.000 litros	unid.	1	8.021,21	8.021,21	SEDOP 180838	6.217,99	1,29	7,2798
2.8	<b>PAVIMENTAÇÃO:</b>				327,74				0,2974
2.8.1	PISO CIMENTADO, TRAÇO 1:3 (CIMENTO E AREIA), ACABAMENTO LISO, ESPESSURA 3,0 CM, PREPARO MECÂNICO DA ARGAMASSA. AF_06/2018	m²	7,20	45,52	327,74	SINAPI 98680	35,29	1,29	0,2974
2.9	<b>ESTRUTURA EM MADEIRA PARA O RESERVATÓRIO ELEVADO</b>				15.481,99				14,0509
*	<b>MADEIRA:</b>				12.839,32		*		11,6525
2.9.1	Esteio em Madeira -> (0,25m x 0,25m x 7,00m) - Fonecimento e Execução.	unid.	5	1.244,45	6.222,23	*COTAÇÃO LOCAL	964,69	1,29	5,6471
2.9.2	Peça em Madeira -> (0,10m x 0,20m x 6,00m) - Fonecimento e Execução.	unid.	2	327,40	654,80	*COTAÇÃO LOCAL	253,80	1,29	0,5943
2.9.3	Peça em Madeira -> (0,10m x 0,20m x 4,50m) - Fonecimento e Execução.	unid.	4	262,97	1.051,87	*COTAÇÃO LOCAL	203,85	1,29	0,9546
2.9.4	Peça em Madeira -> (0,075m x 0,15m x 4,00m) - Fonecimento e Execução.	unid.	8	107,68	861,46	*COTAÇÃO LOCAL	83,48	1,29	0,7818
2.9.5	Peça em Madeira -> (0,06m x 0,12m x 4,50m) - Fonecimento e Execução.	unid.	10	80,67	806,66	*COTAÇÃO LOCAL	62,53	1,29	0,7321
2.9.6	Pernamanca -> (0,075m x 0,05m x 5,00m) - Fonecimento e Execução.	unid.	15	41,94	629,12	*COTAÇÃO LOCAL	32,51	1,29	0,5710
2.9.7	Pranchinha -> (0,035m x 0,20m x 4,50m) - Fonecimento e Execução.	unid.	20	81,47	1.629,46	*COTAÇÃO LOCAL	63,16	1,29	1,4788
2.9.8	Tábua -> (0,025m x 0,20m x 4,50m) - Fonecimento e Execução.	unid.	16	54,71	875,39	*COTAÇÃO LOCAL	42,41	1,29	0,7945
2.9.9	Ripão -> (0,025m x 0,10m x 4,50m) - Fonecimento e Execução.	unid.	4	27,08	108,32	*COTAÇÃO LOCAL	20,99	1,29	0,0983
*	<b>FERRAGENS:</b>				331,33				0,3007
2.9.10	Barra de Parafuso Ø 3/8' de 100m (0,25m x 48unid.) - Fonecimento e Execução.	unid.	12	10,75	129,00	*COTAÇÃO LOCAL	8,33	1,29	0,1171
2.9.11	Porca Sextavada Ø 3/8' (48unid x 2unid.) - Fonecimento e Execução.	unid.	96	0,58	55,32	*COTAÇÃO LOCAL	0,45	1,29	0,0502
2.9.12	Arruela Ø 3/8' (48unid x 2unid.) - Fonecimento e Execução.	unid.	96	0,56	53,66	*COTAÇÃO LOCAL	0,43	1,29	0,0487
2.9.13	Prego 17x27	kg	3	23,47	70,41	*COTAÇÃO LOCAL	18,19	1,29	0,0639
2.9.14	Prego 19x36	kg	1	22,94	22,94	*COTAÇÃO LOCAL	17,78	1,29	0,0208

Lana Sabryna S. Arguiar  
Engenheira Civil  
CREA - PA 151604296-4



REPÚBLICA FEDERATIVA DO BRASIL  
ESTADO DO PARÁ  
Prefeitura Municipal de Itaituba  
SECRETARIA MUNICIPAL DE INFRA-ESTRUTURA - SEMINFRA  
DIRETORIA TÉCNICA E OBRAS



OBRA: ORÇAMENTO SINTÉTICO DE MATERIAL E MÃO DE OBRA PARA A PERFURAÇÃO DE 80 METROS LINEARES EM SOLO E ROCHAS SEDIMENTARES; TENDO COMO INCLUSÃO NESTA PLANILHA ORÇAMENTÁRIA A ÁREA DE PROTEÇÃO; RESERVATÓRIO ELEVADO E DISTRIBUIÇÃO LOCAL DE ÁGUA FRIA COM 05 (CINCO) TORNEIRAS PARA ATENDER AO PÚBLICO DAS PROXIMIDADES, QUE SERÁ IMPLANTADO NA COMUNIDADE NOVA FRONTEIRA, LOCALIZADOS NO MUNICÍPIO DE ITAITUBA, ESTADO DO PARÁ.

EMPRESA:	CONCORRÊNCIA:	CONTRATO:
PROPRIETÁRIO: PREFEITURA MUNICIPAL DE ITAITUBA	DATA DA VISTORIA:	VALOR DA OBRA:
LOCAL DA OBRA:	COMUNIDADE NOVA FRONTEIRA	R\$110.184,93

ITEM	DISCRIMINAÇÃO DOS SERVIÇOS	UNID	QUANT	PREÇO		TABELA SINAPI/PA - 08/2019 SEDOP/PA - 04/2019		B.D.I (%)	CURVA DO ABC(%)
				UNITÁRIO COM BDI	TOTAL	Ref.Código	UNITÁRIO SEM BDI		
				649,56				0,5895	
2.10	<b>ESQUADRIAS:</b>								
2.10.1	Portão de ferro 1/2" c/ ferragens (incl. pint. anti-corrosiva). (1,00x2,00)m x 1unid.	m²	2	324,78	649,56	SEDOP 090068	251,77	1,29	0,5895
				3.726,42				3,3820	
2.11	<b>PINTURA:</b>								
2.11.1	APLICAÇÃO MANUAL DE TINTA LÁTEX ACRÍLICA EM PAREDE EXTERNAS,DUAS DEMÃOS. AF 11/2016	m²	49,78	15,08	750,51	SINAPI 95626	11,69	1,29	0,6811
2.11.2	PINTURA ESMALTE ACETINADO EM MADEIRA, DUAS DEMAOS.	m²	158,94	17,78	2.826,17	SINAPI 73739/001	13,78	1,29	2,5649
2.11.3	PINTURA COM TINTA PROTETORA ACABAMENTO GRAFITE ESMALTE SOBRE SUPERFICIE METALICA, 2 DEMAOS.	m²	4,00	37,44	149,74	SINAPI 73794/001	29,02	1,29	0,1359
				5.131,54				4,6572	
2.12	<b>DIVERSOS:</b>								
2.12.1	CERCA COM MOUROES DE CONCRETO, RETO, 15X15CM, ESPACAMENTO DE 3M, CRAVADOS 0,5M, ESCORAS DE 10X10CM NOS CANTOS, COM 12 FIOS DE ARAME DE ACO OVALADO 15X17.	m	35,8	63,28	2.265,59	SINAPI 74143/001	49,06	1,29	2,0562
2.12.2	ESCADA TIPO MARINHEIRO EM TUBO ACO GALVANIZADO 1 1/2" 5 DEGRAUS	m	8	288,92	2.311,33	SINAPI 74194/001	223,97	1,29	2,0977
2.12.3	Limpeza geral e entrega da obra	m²	78	7,11	554,62	SEDOP 270220	5,51	1,29	0,5034
<b>CUSTO TOTAL</b>				<b>M²</b>	<b>78</b>	<b>1.412,63</b>	<b>110.184,93</b>	<b>100,0000</b>	

OBS: Todos os itens que estiverem o asterístico, ( \* ) refere-se aos materiais que não foi encontrado de maneira clara na tabela do SINAPI / 08/2019 e nem no SEDOP / 04/2019. Portanto tivemos a liberdade de pesquisar no mercado local os valores sem BDI oferecido pelas Lojas de Materiais de Construção, seguindo em anêxos valores de cada estabelecimento comercial, onde aplicamos na Planilha Orçamentária aqui Orçada a MÉDIA PROPORCIONAL de cada item exposto incluso a Mão de Obra de 40% do material a serem aplicado.

Itaituba - Pa, 30 de JANEIRO de 2.020

Lana Sabryna S. Aguiar  
Engenheira Civil  
CREA 151604296-4

LANA SABRYNA SIMÕES AGUIAR  
Engenheira Civil - CREA nº 151604296-4 - PA



REPÚBLICA FEDERATIVA DO BRASIL  
 ESTADO DO PARÁ  
 Prefeitura Municipal de Itaituba  
**SECRETARIA MUNICIPAL DE INFRA-ESTRUTURA - SEMINFRA**  
**DIRETORIA TÉCNICA E OBRAS**



ITEM	DISCRIMINAÇÃO	UNIDADE	QUANTIDADE	VALOR UNITÁRIO	CONTRATO P/ 03 MESES	30 DIAS	60 DIAS	90 DIAS	CRONOGRAMA FÍSICO - FINANCEIRO DE CUSTO	
									TOTAL PARCIAL	FINANCEIRO
1.0	PERFURAÇÃO DO POÇO - 80 m									
1.1	SERVIÇOS PRELIMINARES:									
1.1.1	MOBILIZAÇÃO E INSTALAÇÃO DE 01 EQUIPAMENTO DE SONDAÇÃO, DISTÂNCIA DE 10KM ATE 20KM.	und.	1	587,83	100%	100%	-	-	-	587,83
1.1.2	LOCAÇÃO CONVENCIONAL DE OBRA, UTILIZANDO GABARITO DE TÁBUAS CORRIDAS PONTELETADAS A CADA 2,00M - 2 UTILIZAÇÕES.	m	120	44,92	100%	100%	-	-	-	5.390,92
1.1.3	Placa da obra em chapa galvanizada. 2,00x1,20m.	m <sup>2</sup>	2	490,40	100%	100%	-	-	-	980,80
1.1.4	LIMPEZA MANUAL DO TERRENO (C/ RASPAGEM SUPERFICIAL)	m <sup>2</sup>	120	1,40	100%	100%	-	-	-	168,17
1.2	PERFURAÇÃO EM SOLO E ROCHAS SEDIMENTARES									
1.2.1	Perfuração de poço com perfuratriz (com diâmetro DN 10 ")	m	80,00	52,20	100%	100%	-	-	-	4.176,26
1.3	PERFURAÇÃO EM ROCHA:									
1.3.1	Perfuração de poço com perfuratriz à percussão (com diâmetro DN 8")	m	70,00	84,56	100%	100%	-	-	-	5.918,98
1.4	ALARGAMENTO DO FURO:									
1.4.1	Perfuração de poço com perfuratriz à percussão (com diâmetro DN10")	m	60,00	52,20	100%	100%	-	-	-	3.132,19

Data:  
30/01/2.020

*Lana Sabryna S. Aguiar*  
 Lana Sabryna S. Aguiar  
 Engenheira Civil  
 CREA - PA 131604236-4



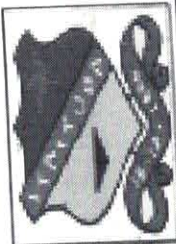
REPÚBLICA FEDERATIVA DO BRASIL  
ESTADO DO PARÁ  
Prefeitura Municipal de Itaituba  
SECRETARIA MUNICIPAL DE INFRA-ESTRUTURA - SEMINFRA  
DIRETORIA TÉCNICA E OBRAS



CRONOGRAMA FÍSICO - FINANCEIRO DE CUSTO		CRONOGRAMA FÍSICO FINANCEIRO							
ITEM	DISCRIMINAÇÃO	UNIDADE	QUANTIDADE	VALOR UNITÁRIO	CONTRATO P/ 03 MESES	30 DIAS	60 DIAS	90 DIAS	TOTAL PARCIAL
1.5	FORNECIMENTO E INSTALAÇÃO TUBO DE RECALQUE				100%	50%	50%	-	100%
1.5.1	TUBO GEO. 150x4mt, Ø6".	m	48,00	502,24	24.107,52	12.053,76	12.053,76	-	24.107,52
1.5.2	MOTOBOMBA LEÃO 5CV 4R8PB-18 350/38	und.	1,00	8.299,00	8.299,00	4.149,50	4.149,50	-	8.299,00
1.5.3	TUBO ROSCAVEL 1.1/2".	m	72,00	117,39	8.452,08	4.226,04	4.226,04	-	8.452,08
1.5.4	CORDA BRANCA TRANÇADA 12MM	m	90,00	4,95	445,05	222,53	222,53	-	445,05
1.5.5	FITA AUTO FUSÃO 10M	und.	1,00	49,45	49,45	24,73	24,73	-	49,45
1.5.6	FITA VEDA ROSCA 18X50mts	und.	4,00	10,75	43,00	21,50	21,50	-	43,00
1.5.7	Luva F°G° de 1 1/2" (IE)	und.	12,00	8,39	100,64	50,32	50,32	-	100,64
1.5.8	UNIÃO, EM FERRO GALVANIZADO, DN 40 (1 1/2"), CONEXÃO ROSQUEADA, INSTALADO EM REDE DE ALIMENTAÇÃO - FORNECIMENTO E INSTALAÇÃO. AF_12/2015	und.	1,00	70,91	70,91	35,45	35,45	-	70,91
1.5.9	Curva 90° F°G° 1 1/2" (IE)	und.	1,00	78,11	78,11	39,06	39,06	-	78,11

Lana Sabryna S. Aguiar  
Engenheira Civil  
CREA - PA 131604296-4





REPÚBLICA FEDERATIVA DO BRASIL  
ESTADO DO PARÁ  
Prefeitura Municipal de Itaituba  
**SECRETARIA MUNICIPAL DE INFRA-ESTRUTURA - SEMINFRA**  
**DIRETORIA TÉCNICA E OBRAS**



ITEM	DISCRIMINAÇÃO	UNIDADE	QUANTIDADE	VALOR UNITÁRIO	CONTRATO p/ 03 MESES	30 DIAS	60 DIAS	90 DIAS	CRONOGRAMA FÍSICO FINANCEIRO	
									TOTAL PARCIAL	
<p align="center"><b>CRONOGRAMA FÍSICO - FINANCEIRO DE CUSTO</b></p> <p><b>OBRA: ORÇAMENTO SINTÉTICO DE MATERIAL E MÃO DE OBRA PARA A PERFURAÇÃO DE 80 METROS LINEARES EM SOLO E ROCHAS SEDIMENTARES; TENDO COMO INCLUSÃO NESTA PLANILHA ORÇAMENTÁRIA A ÁREA DE PROTEÇÃO; RESERVATÓRIO ELEVADO E DISTRIBUIÇÃO LOCAL DE ÁGUA FRIA COM 05 (CINCO) TORNEIRAS PARA ATENDER AO PÚBLICO DAS PROXIMIDADES, QUE SERÁ IMPLANTADO NA COMUNIDADE NOVA FRONTEIRA, LOCALIZADOS NO MUNICÍPIO DE ITAITUBA, ESTADO DO PARÁ.</b></p>										
1.5.10	NIPLE, EM FERRO GALVANIZADO, DN 40 (1 1/2"), CONEXÃO ROSQUEADA, INSTALADO EM REDE DE ALIMENTAÇÃO PARA HIDRANTE - FORNECIMENTO E INSTALAÇÃO. AF_12/2015	und.	2,00	38,48	100%	50%	50%	-	100%	76,96
1.5.11	VÁLVULA DE RETENÇÃO HORIZONTAL Ø 40MM (1.1/2") - FORNECIMENTO E INSTALAÇÃO.	und.	1,00	161,91	100%	50%	50%	-	100%	161,91
1.5.12	REGISTRO DE GAVETA BRUTO, LATÃO, ROSCÁVEL, 1 1/2, INSTALADO EM RESERVAÇÃO DE ÁGUA DE EDIFICAÇÃO QUE POSSUA RESERVATÓRIO DE FIBRA/ FIBROCIMENTO FORNECIMENTO E INSTALAÇÃO. AF_06/2016.	und.	1,00	109,63	100%	50%	50%	-	100%	109,63
1.5.13	ASSENTAMENTO DE TAMPAO DE FERRO FUNDIDO 600 MM - Tampa para poço Artesiano com furo Central de 1 1/2"	und.	1,00	94,71	100%	50%	50%	-	100%	94,71
<b>1.6</b>	<b>FORNECIMENTO E INSTALAÇÃO DE FILTROS:</b>									
1.6.1	FILTRO GEO STANDER 150X4MT - LUPERI	und.	4,00	780,88	100%	50%	50%	-	100%	3.123,52
1.6.2	FORNECIMENTO E LANÇAMENTO DE BRITA N. 4"	m³	4,00	108,91	100%	50%	50%	-	100%	435,64
					<b>435,64</b>	<b>217,82</b>	<b>217,82</b>			<b>435,64</b>
						<b>47,36</b>	<b>47,36</b>			<b>94,71</b>
										<b>3.123,52</b>
										<b>100%</b>
										<b>435,64</b>

Lana Sabryna S. Aguiar  
Engenheira Civil  
CREA - PA 151604296-4



REPÚBLICA FEDERATIVA DO BRASIL  
ESTADO DO PARÁ  
Prefeitura Municipal de Itaituba  
**SECRETARIA MUNICIPAL DE INFRA-ESTRUTURA - SEMINFRA**  
**DIRETORIA TÉCNICA E OBRAS**



ITEM	DISCRIMINAÇÃO	UNIDADE	QUANTIDADE	VALOR UNITÁRIO	CONTRATO P/ 03 MESES	30 DIAS	60 DIAS	90 DIAS	CRONOGRAMA FÍSICO FINANCEIRO	
									TOTAL PARCIAL	Data:
<p align="center"><b>CRONOGRAMA FÍSICO - FINANCEIRO DE CUSTO</b></p> <p><b>OBRA: ORÇAMENTO SINTÉTICO DE MATERIAL E MÃO DE OBRA PARA A PERFURAÇÃO DE 80 METROS LINEARES EM SOLO E ROCHAS SEDIMENTARES; TENDO COMO INCLUSÃO NESTA PLANILHA ORÇAMENTÁRIA A ÁREA DE PROTEÇÃO; RESERVATÓRIO ELEVADO E DISTRIBUIÇÃO LOCAL DE ÁGUA FRIA COM 05 (CINCO) TORNEIRAS PARA ATENDER AO PÚBLICO DAS PROXIMIDADES, QUE SERÁ IMPLANTADO NA COMUNIDADE NOVA FRONTEIRA, LOCALIZADOS NO MUNICÍPIO DE ITAITUBA, ESTADO DO PARÁ.</b></p>										
<b>1.7</b>	<b>FORNECIMENTO E INSTALAÇÃO ELÉTRICAS DA BOMBA:</b>									
1.7.1	POSTE ACO CONICO CONTINUO CURVO SIMPLES SEM BASE C/JANELA 9M (INSPECAO) - FORNECIMENTO E INSTALACAO.	unid.	1,00	1.498,97	100%	749,48	749,48	-	-	1.498,97
1.7.2	Cabo multiplex 4 x 16mm <sup>2</sup>	m	90,00	10,97	100%	987,41	987,41	-	-	987,41
1.7.3	DISJUNTOR BIPOLAR TIPO DIN, CORRENTE NOMINAL DE 20A - FORNECIMENTO E INSTALAÇÃO. AF_04/2016	m	2,00	52,74	100%	105,48	105,48	-	-	105,48
1.7.4	Centro de distribuição p/ 06 disjuntores (s/ barramento).	und.	1,00	69,85	100%	69,85	69,85	-	-	69,85
1.7.5	ELETRODUTO RÍGIDO ROSCÁVEL, PVC, DN 50 MM (1 1/2") - FORNECIMENTO E INSTALAÇÃO. AF_12/2015.	m	6,00	12,16	100%	72,94	72,94	-	-	72,94
1.7.6	HASTE DE ATERRAMENTO 5/8 PARA SPDA - FORNECIMENTO E INSTALAÇÃO.	unid.	2,00	53,31	100%	106,63	106,63	-	-	106,63
<b>2.0</b>	<b>ÁREA DE PROTEÇÃO; RESERVATÓRIO ELEVADO E DISTRIBUIÇÃO LOCAL DE ÁGUA FRIA.</b>									

Lana Sabryna S. Aguiar  
Engenheira Civil  
CREA - PA 151604236-4



REPÚBLICA FEDERATIVA DO BRASIL  
ESTADO DO PARÁ  
Prefeitura Municipal de Itaituba  
**SECRETARIA MUNICIPAL DE INFRA-ESTRUTURA - SEMINFRA**  
**DIRETORIA TÉCNICA E OBRAS**



ITEM	DISCRIMINAÇÃO	UNIDADE	QUANTIDADE	VALOR UNITÁRIO	CONTRATO p/ 03 MESES	30 DIAS	60 DIAS	90 DIAS	CRONOGRAMA FÍSICO - FINANCEIRO DE CUSTO		
									TOTAL PARCIAL	FINANCEIRO	
<p><b>OBRA: ORÇAMENTO SINTÉTICO DE MATERIAL E MÃO DE OBRA PARA A PERFURAÇÃO DE 80 METROS LINEARES EM SOLO E ROCHAS SEDIMENTARES; TENDO COMO INCLUSÃO NESTA PLANILHA ORÇAMENTÁRIA A ÁREA DE PROTEÇÃO; RESERVATÓRIO ELEVADO E DISTRIBUIÇÃO LOCAL DE ÁGUA FRIA COM 05 (CINCO) TORNEIRAS PARA ATENDER AO PÚBLICO DAS PROXIMIDADES, QUE SERÁ IMPLANTADO NA COMUNIDADE NOVA FRONTEIRA, LOCALIZADOS NO MUNICÍPIO DE ITAITUBA, ESTADO DO PARÁ.</b></p>											
2.1	<b>MOVIMENTO DE TERRA:</b>									100%	8,15
2.1.1	Escavação manual ate 1.50m.de profundidade.	m <sup>3</sup>	5,82	1,40	100%	4,07	4,07	4,07	50%	8,15	8,15
2.1.2	LASTRO COM PREPARO DE FUNDO, LARGURA MAIOR OU IGUAL A 1,5 M, COM CAMADA DE BRITA, LANCAMENTO MANUAL, EM LOCAL COM NÍVEL BAIXO DE INTERFERÊNCIA. AF_06/2016. (Área Interna do Terreno do Reservatório).	m <sup>3</sup>	7,36	196,64	100%	50%	50%	50%	50%	100%	1.447,26
2.2	<b>INFRAESTRUTURA:</b>										
2.2.1	CONCRETO CICLOPICO FCK=10MPA 30% PEDRA DE MAO INCLUSIVE LANCAMENTO.	m <sup>3</sup>	3,24	464,18	100%	30%	451,18	1.052,76	70%	1.503,94	1.503,94
2.3	<b>ESTRUTURA:</b>										
2.3.1	CONCRETO ARMADO FCK=20MPA C/ FORMA MAD. BRANCA	m <sup>3</sup>	0,06	2.833,03	100%	20%	34,00	135,99	80%	169,98	169,98
2.4	<b>PAREDES E PAINÉIS:</b>										
2.4.1	Alvenaria tijolo de barro a couteio.	m <sup>2</sup>	21,6	61,18	100,00%	10,00%	132,14	1.189,24	90,00%	1.321,38	1.321,38

*Lana Sabryna S. Aguiar*  
Engenheira Civil  
CREA - PA 19166/2006-4



REPÚBLICA FEDERATIVA DO BRASIL  
ESTADO DO PARÁ  
Prefeitura Municipal de Itaituba  
**SECRETARIA MUNICIPAL DE INFRA-ESTRUTURA - SEMINFRA**  
**DIRETORIA TÉCNICA E OBRAS**



ITEM	DISCRIMINAÇÃO	UNIDADE	QUANTIDADE	VALOR UNITÁRIO	CONTRATO p/ 03 MESES	30 DIAS	60 DIAS	90 DIAS	CRONOGRAMA FÍSICO FINANCEIRO		
									TOTAL PARCIAL	Data:	
<p align="center"><b>CRONOGRAMA FÍSICO - FINANCEIRO DE CUSTO</b></p> <p><b>OBRA: ORÇAMENTO SINTÉTICO DE MATERIAL E MÃO DE OBRA PARA A PERFURAÇÃO DE 80 METROS LINEARES EM SOLO E ROCHAS SEDIMENTARES; TENDO COMO INCLUSÃO NESTA PLANILHA ORÇAMENTÁRIA A ÁREA DE PROTEÇÃO; RESERVATÓRIO ELEVADO E DISTRIBUIÇÃO LOCAL DE ÁGUA FRIA COM 05 (CINCO) TORNEIRAS PARA ATENDER AO PÚBLICO DAS PROXIMIDADES, QUE SERÁ IMPLANTADO NA COMUNIDADE NOVA FRONTEIRA, LOCALIZADOS NO MUNICÍPIO DE ITAITUBA, ESTADO DO PARÁ.</b></p>											
<b>2.5</b>	<b>REVESTIMENTO:</b>									100%	100%
2.5.1	Chapisco de cimento e areia no traço 1:3	m <sup>2</sup>	36,76	11,07	406,78		406,78			100%	406,78
2.5.2	Emboço com argamassa 1:6:Adit. Plast.	m <sup>2</sup>	7,2	38,08	274,17		274,17			100%	274,17
2.5.3	Reboco com argamassa 1:6:Adit. Plast.	m <sup>2</sup>	35,4	44,91	1.588,80		1.588,80			100%	1.588,80
2.5.4	Revestimento Cerâmico Padrão Médio	m <sup>2</sup>	7,2	78,76	567,06		567,06			100%	567,06
<b>2.6</b>	<b>INSTALAÇÕES ELÉTRICA DO RESEVATÓRIO E PROTEÇÃO.</b>										
2.6.1	PONTO DE ILUMINAÇÃO RESIDENCIAL INCLUINDO INTERRUPTOR SIMPLES CONJUGADO COM PARALELO, CAIXA ELÉTRICA, ELETRODUTO, CABO, RASGO, QUEBRA E CHUMBAMENTO (EXCLUINDO LUMINÁRIA E LÂMPADA). AF_01/2016	unid.	1	121,27	121,27	15%	18,19	103,08		100%	121,27
2.6.2	DISJUNTOR TERMOMAGNETICO MONOPOLAR PADRAO NEMA (AMERICANO) 10 A 30A 240V, FORNECIMENTO E INSTALACAO.	unid.	2	13,07	26,14	3,92	22,22			100%	26,14
2.6.3	Centro de distribuição p/ 03 disjuntores (s/ barramento).	unid.	1	52,47	52,47	15%	7,87	44,60		100%	52,47
2.6.4	Isolador roldana 72x72	unid.	4	22,72	90,89	13,63	77,26			100%	90,89

*Lana Sabryna S. Aguiar*  
Engenheira Civil  
CREA - PA 151004296-4



REPÚBLICA FEDERATIVA DO BRASIL  
ESTADO DO PARÁ  
Prefeitura Municipal de Itaituba  
**SECRETARIA MUNICIPAL DE INFRA-ESTRUTURA - SEMINFRA**  
**DIRETORIA TÉCNICA E OBRAS**



ITEM	DISCRIMINAÇÃO	UNIDADE	QUANTIDADE	VALOR UNITÁRIO	CONTRATO P/ 03 MESES	30 DIAS	60 DIAS	90 DIAS	CRONOGRAMA FÍSICO FINANCEIRO	
									TOTAL PARCIAL	Data: 30/01/2.020
<p align="center"><b>CRONOGRAMA FÍSICO - FINANCEIRO DE CUSTO</b></p> <p><b>OBRA: ORÇAMENTO SINTÉTICO DE MATERIAL E MÃO DE OBRA PARA A PERFURAÇÃO DE 80 METROS LINEARES EM SOLO E ROCHAS SEDIMENTARES; TENDO COMO INCLUSÃO NESTA PLANILHA ORÇAMENTÁRIA A ÁREA DE PROTEÇÃO; RESERVATÓRIO ELEVADO E DISTRIBUIÇÃO LOCAL DE ÁGUA FRIA COM 05 (CINCO) TORNEIRAS PARA ATENDER AO PÚBLICO DAS PROXIMIDADES, QUE SERÁ IMPLANTADO NA COMUNIDADE NOVA FRONTEIRA, LOCALIZADOS NO MUNICÍPIO DE ITAITUBA, ESTADO DO PARÁ.</b></p>										
<b>2.7</b>	<b>INSTALAÇÕES HIDROSANITÁRIA DO RESERVATÓRIO</b>									<b>100%</b>
2.7.1	PONTO DE CONSUMO TERMINAL DE ÁGUA FRIA (SUBRAMAL) COM TUBULAÇÃO DE PVC, DN 25 mm, INSTALADO EM RAMAL DE ÁGUA, INCLUSOS RASGO E CHUMBAMENTO EM ALVENARIA. AF_12/2014	unid.	5	116,50	582,51	87,38	495,13	-	-	582,51
2.7.2	REGISTRO DE ESFERA, PVC, SOLDÁVEL, DN 60 MM, INSTALADO EM RESERVAÇÃO DE ÁGUA DE EDIFICAÇÃO QUE POSSUA RESERVATÓRIO DE FIBRA/FIBROCIMENTO FORNECIMENTO E INSTALAÇÃO. AF_06/2016.	unid.	2	74,80	149,61	22,44	127,16	-	-	149,61
2.7.3	CURVA 90 GRAUS, PVC, SOLDÁVEL, DN 60MM, INSTALADO EM PRUMADA DE ÁGUA - FORNECIMENTO E INSTALAÇÃO. AF_12/2014.	unid.	3	40,32	120,97	18,15	102,83	-	-	120,97
2.7.4	CURVA 90 GRAUS, PVC, SOLDÁVEL, DN 50MM, INSTALADO EM PRUMADA DE ÁGUA - FORNECIMENTO E INSTALAÇÃO. AF_12/2014.	unid.	2	19,47	38,94	5,84	33,10	-	-	38,94
2.7.5	TUBO, PVC, SOLDÁVEL, DN 60MM, INSTALADO EM PRUMADA DE ÁGUA - FORNECIMENTO E INSTALAÇÃO. AF_12/2014.	m	3	22,95	68,84	10,33	58,51	-	-	68,84
2.7.6	JOELHO 90 GRAUS, PVC, SOLDÁVEL, DN 60MM, INSTALADO EM PRUMADA DE ÁGUA - FORNECIMENTO E INSTALAÇÃO. AF_12/2014.	unid.	3	29,00	86,99	13,05	73,94	-	-	86,99

*Lana Sabryna S. Aguiar*  
Engenheira Civil



REPÚBLICA FEDERATIVA DO BRASIL  
ESTADO DO PARÁ  
Prefeitura Municipal de Itaituba  
**SECRETARIA MUNICIPAL DE INFRA-ESTRUTURA - SEMINFRA**  
**DIRETORIA TÉCNICA E OBRAS**



ITEM	DISCRIMINAÇÃO	UNIDADE	QUANTIDADE	VALOR UNITÁRIO	CONTRATO P/ 03 MESES	30 DIAS	60 DIAS	90 DIAS	CRONOGRAMA FÍSICO FINANCEIRO	
									TOTAL PARCIAL	
<p align="center"><b>CRONOGRAMA FÍSICO - FINANCEIRO DE CUSTO</b></p> <p><b>OBRA: ORÇAMENTO SINTÉTICO DE MATERIAL E MÃO DE OBRA PARA A PERFURAÇÃO DE 80 METROS LINEARES EM SOLO E ROCHAS SEDIMENTARES; TENDO COMO INCLUSÃO NESTA PLANILHA ORÇAMENTÁRIA A ÁREA DE PROTEÇÃO; RESERVATÓRIO ELEVADO E DISTRIBUIÇÃO LOCAL DE ÁGUA FRIA COM 05 (CINCO) TORNEIRAS PARA ATENDER AO PÚBLICO DAS PROXIMIDADES, QUE SERÁ IMPLANTADO NA COMUNIDADE NOVA FRONTEIRA, LOCALIZADOS NO MUNICÍPIO DE ITAITUBA, ESTADO DO PARÁ.</b></p>										
2.7.7	TUBO, PVC, SOLDÁVEL, DN 50MM, INSTALADO EM PRUMADA DE ÁGUA - FORNECIMENTO E INSTALAÇÃO. AF_12/2014.	m	2	13,95	100%	15%	85%	-	100%	27,90
2.7.8	LUVA DE REDUÇÃO, PVC, SOLDÁVEL, DN 50MM X 25MM, INSTALADO EM PRUMADA DE ÁGUA FORNECIMENTO E INSTALAÇÃO. AF_12/2014.	unid.	1	9,16	100%	15%	85%	-	100%	9,16
2.7.9	LUVA DE REDUÇÃO, PVC, SOLDÁVEL, DN 60MM X 50MM, INSTALADO EM PRUMADA DE ÁGUA - FORNECIMENTO E INSTALAÇÃO. AF_12/2014.	unid.	1	16,19	100%	15%	85%	-	100%	16,19
2.7.10	TUBO, PVC, SOLDÁVEL, DN 25MM, INSTALADO EM PRUMADA DE ÁGUA - FORNECIMENTO E INSTALAÇÃO. AF_12/2014.	m	24	3,83	91,95	13,79	78,16	-	100%	91,95
2.7.11	Joelho/Cotovelo 90° PVC SRM - 25mm X 1/2" (LH)	unid.	8	14,13	100%	15%	85%	-	100%	113,02
2.7.12	Tê em PVC - SRM - 25mm x 1/2" (LH)	unid.	7	18,66	100%	15%	85%	-	100%	130,64
2.7.13	Tê em PVC - JS - 25mm-LH	unid.	1	8,52	8,52	1,28	7,24	-	100%	8,52
2.7.14	Torneira plastica de 1/2"	unid.	5	18,04	90,20	13,53	76,67	-	100%	90,20
2.7.15	CURVA 90 GRAUS, PVC, SOLDÁVEL, DN 25MM, INSTALADO EM RAMAL OU SUB-RAMAL DE ÁGUA - FORNECIMENTO E INSTALAÇÃO. AF_12/2014.	unid.	4	9,36	37,42	5,61	31,81	-	100%	37,42
<p align="right">Data: 30/01/2.020</p>										



REPÚBLICA FEDERATIVA DO BRASIL  
ESTADO DO PARÁ  
Prefeitura Municipal de Itaituba  
SECRETARIA MUNICIPAL DE INFRA-ESTRUTURA - SEMINFRA  
DIRETORIA TÉCNICA E OBRAS



ITEM	DISCRIMINAÇÃO	UNIDADE	QUANTIDADE	VALOR UNITÁRIO	CONTRATO P/ 03 MESES	30 DIAS	60 DIAS	90 DIAS	TOTAL PARCIAL	CRONOGRAMA FÍSICO FINANCEIRO		
										Data:		
	CRONOGRAMA FÍSICO - FINANCEIRO DE CUSTO										30/01/2.020	
<p>OBRA: ORÇAMENTO SINTÉTICO DE MATERIAL E MÃO DE OBRA PARA A PERFURAÇÃO DE 80 METROS LINEARES EM SOLO E ROCHAS SEDIMENTARES; TENDO COMO INCLUSÃO NESTA PLANILHA ORÇAMENTÁRIA A ÁREA DE PROTEÇÃO; RESERVATÓRIO ELEVADO E DISTRIBUIÇÃO LOCAL DE ÁGUA FRIA COM 05 (CINCO) TORNEIRAS PARA ATENDER AO PÚBLICO DAS PROXIMIDADES, QUE SERÁ IMPLANTADO NA COMUNIDADE NOVA FRONTEIRA, LOCALIZADOS NO MUNICÍPIO DE ITAITUBA, ESTADO DO PARÁ.</p>												
2.7.16	JOELHO 90 GRAUS, PVC, SOLDÁVEL, DN 25MM, INSTALADO EM PRUMADA DE ÁGUA - FORNECIMENTO E INSTALAÇÃO. AF_12/2014	unid.	4	3,77	100%	15%	85%	-	100%		15,08	15,08
2.7.17	Caixa em alvenaria de 40x40x50cm c/ tpo. concreto	unid.	2	287,72	100%	15%	85%	-	100%		575,44	575,44
2.7.18	Caixa em alvenaria de 60x60x80cm c/ tpo. concreto	unid.	1	571,53	100%	15%	85%	-	100%		571,53	571,53
2.7.19	Reservatório em Fibra de Vidro - Capac. 10.000 litros	unid.	1	8.021,21	100%	15%	85%	-	100%		8.021,21	8.021,21
2.8	PAVIMENTAÇÃO:				100%	-	100%	-	100%			
2.8.1	FISO CIMENTADO, TRINCO L'S (CIMENTO E AREIA), ACABAMENTO LISO, ESPESSURA 3,0 CM, PREPARO MECÂNICO DA ARGAMASSA. AF_06/2018	m²	7,2	45,52	327,74	-	327,74	-	327,74		327,74	327,74
2.9	ESTRUTURA EM MADEIRA PARA O RESERVATÓRIO ELEVADO											
*	MADEIRA:											
2.9.1	Esteio em Madeira -> (0,25m x 0,25m x 7,00m) - Fonecimento e Execução.	unid.	5	1.244,45	100,00%	-	100%	-	100,00%		6.222,23	6.222,23
2.9.2	Peça em Madeira -> (0,10m x 0,20m x 6,00m) - Fonecimento e Execução.	unid.	2	327,40	100%	-	100%	-	100%		654,80	654,80
2.9.3	Peça em Madeira -> (0,10m x 0,20m x 4,50m) - Fonecimento e Execução.	unid.	4	262,97	100%	-	100%	-	100%		1.051,87	1.051,87
2.9.4	Peça em Madeira -> (0,075m x 0,15m x 4,00m) - Fonecimento e Execução.	unid.	8	107,68	100%	-	100%	-	100%		861,46	861,46



REPÚBLICA FEDERATIVA DO BRASIL  
ESTADO DO PARÁ  
Prefeitura Municipal de Itaituba  
**SECRETARIA MUNICIPAL DE INFRA-ESTRUTURA - SEMINFRA**  
**DIRETORIA TÉCNICA E OBRAS**



ITEM	DISCRIMINAÇÃO	UNIDADE	QUANTIDADE	VALOR UNITÁRIO	CONTRATO P/ 03 MÊSES	30 DIAS	60 DIAS	90 DIAS	CRONOGRAMA FÍSICO FINANCEIRO		
									TOTAL PARCIAL	100%	
<p align="center"><b>CRONOGRAMA FÍSICO - FINANCEIRO DE CUSTO</b></p> <p><b>OBRA: ORÇAMENTO SINTÉTICO DE MATERIAL E MÃO DE OBRA PARA A PERFURAÇÃO DE 80 METROS LINEARES EM SOLO E ROCHAS SEDIMENTARES; TENDO COMO INCLUSÃO NESTA PLANILHA ORÇAMENTÁRIA A ÁREA DE PROTEÇÃO; RESERVATÓRIO ELEVADO E DISTRIBUIÇÃO LOCAL DE ÁGUA FRIA COM 05 (CINCO) TORNEIRAS PARA ATENDER AO PÚBLICO DAS PROXIMIDADES, QUE SERÁ IMPLANTADO NA COMUNIDADE NOVA FRONTEIRA, LOCALIZADOS NO MUNICÍPIO DE ITAITUBA, ESTADO DO PARÁ.</b></p>											
2.9.5	Peça em Madeira -> (0,06m x 0,12m x 4,50m) - Fonecimento e Execução.	unid.	10	80,67	100%	-	100%	-	-	100%	806,66
2.9.6	Pernamanga -> (0,075m x 0,05m x 5,00m) - Fonecimento e Execução.	unid.	15	41,94	100%	-	100%	-	-	100%	629,12
2.9.7	Pranchinha -> (0,035m x 0,20m x 4,50m) - Fonecimento e Execução.	unid.	20	81,47	100%	-	100%	-	-	100%	1.629,46
2.9.8	Tábua -> (0,025m x 0,20m x 4,50m) - Fonecimento e Execução.	unid.	16	54,71	100%	-	100%	-	-	100%	875,39
2.9.9	Ripão -> (0,025m x 0,10m x 4,50m) - Fonecimento e Execução.	unid.	4	27,08	100,00%	-	100,00%	-	-	100%	108,32
<b>*</b>	<b>FERRAGENS:</b>										
2.9.10	Barra de Parafuso Ø 3/8', de 100m (0,25m x 48unid.) - Fonecimento e Execução.	unid.	12	10,75	100%	-	100%	-	-	100%	129,00
2.9.11	Porca Sextavada Ø 3/8' (48unid x 2unid.) - Fonecimento e Execução.	unid.	96	0,58	100%	-	100%	-	-	100%	55,32
2.9.12	Arruela Ø 3/8' (48unid x 2unid.) - Fonecimento e Execução.	unid.	96	0,56	100%	-	100%	-	-	100%	53,66
2.9.13	Prego 17x27	kg	3	23,47	100%	-	100%	-	-	100%	70,41
2.9.14	Prego 19x36	kg	1	22,94	100%	-	100%	-	-	100%	22,94
										<b>TOTAL PARCIAL</b>	<b>100%</b>
										<b>806,66</b>	<b>100%</b>
										<b>629,12</b>	<b>100%</b>
										<b>1.629,46</b>	<b>100%</b>
										<b>875,39</b>	<b>100%</b>
										<b>108,32</b>	<b>100%</b>
										<b>129,00</b>	<b>100%</b>
										<b>55,32</b>	<b>100%</b>
										<b>53,66</b>	<b>100%</b>
										<b>70,41</b>	<b>100%</b>
										<b>22,94</b>	<b>100%</b>

Data:  
30/01/2.020





REPÚBLICA FEDERATIVA DO BRASIL  
ESTADO DO PARÁ  
Prefeitura Municipal de Itaituba  
**SECRETARIA MUNICIPAL DE INFRA-ESTRUTURA - SEMINFRA**  
**DIRETORIA TÉCNICA E OBRAS**



ITEM	DISCRIMINAÇÃO	UNIDADE	QUANTIDADE	VALOR UNITÁRIO	CONTRATO P/ 03 MESES	30 DIAS	60 DIAS	90 DIAS	TOTAL PARCIAL	CRONOGRAMA FÍSICO FINANCEIRO		
										Data:		
<p align="center"><b>CRONOGRAMA FÍSICO - FINANCEIRO DE CUSTO</b></p> <p><b>OBRA: ORÇAMENTO SINTÉTICO DE MATERIAL E MÃO DE OBRA PARA A PERFURAÇÃO DE 80 METROS LINEARES EM SOLO E ROCHAS SEDIMENTARES; TENDO COMO INCLUSÃO NESTA PLANILHA ORÇAMENTÁRIA A ÁREA DE PROTEÇÃO; RESERVATÓRIO ELEVADO E DISTRIBUIÇÃO LOCAL DE ÁGUA FRIA COM 05 (CINCO) TORNEIRAS PARA ATENDER AO PÚBLICO DAS PROXIMIDADES, QUE SERÁ IMPLANTADO NA COMUNIDADE NOVA FRONTEIRA, LOCALIZADOS NO MUNICÍPIO DE ITAITUBA, ESTADO DO PARÁ.</b></p>											30/01/2.020	
<b>2.10</b>	<b>ESQUADRIAS:</b>										100%	
2.10.1	Portão de ferro 1/2" c/ ferragens (incl. pint. anti-corrosiva). (1,00x2,00)m x lunid.	m <sup>2</sup>	2,0	324,78	649,56	-	519,65	129,91	649,56		100%	
<b>2.11</b>	<b>PINTURA:</b>										100%	
2.11.1	APLICAÇÃO MANUAL DE TINTA LÁTEX ACRÍLICA EM PAREDE EXTERNAS, DUAS DEMÃOS. AF 11/2016	m <sup>2</sup>	49,78	15,08	750,51	-	-	750,51	750,51		100%	
2.11.2	PINTURA ESMALTE ACETINADO EM MADEIRA, DUAS DEMAOS.	m <sup>2</sup>	158,94	17,78	2.826,17	-	-	2.826,17	2.826,17		100%	
2.11.3	PINTURA COM TINTA PROTETORA ACABAMENTO GRAFITE ESMALTE SOBRE SUPERFÍCIE METÁLICA, 2 DEMAOS.	m <sup>2</sup>	4,00	37,44	149,74	-	-	149,74	149,74		100%	
<b>2.12</b>	<b>DIVERSOS:</b>										100%	
2.12.1	CERCA COM MOUROES DE CONCRETO, RETO, 15X15CM, ESPACAMENTO DE 3M, CRAVADOS 0,5M, ESCORAS DE 10X10CM NOS CANTOS, COM 12 FIOS DE ARAME DE ACO OVALADO 15X17.	m	35,8	63,28	2.265,59	-	2.265,59	-	2.265,59		100%	
2.12.2	ESCALADA TIPO MARINHEIRO EM TUBO ACO GALVANIZADO 1 1/2" 5 DEGRAUS	m	8,00	288,92	2.311,33	-	-	2.311,33	2.311,33		100%	
2.12.3	Limpeza geral e entrega da obra	m <sup>2</sup>	78,00	7,11	554,62	-	-	554,62	554,62		100%	

*Lana Sabryna S. Aguiar*  
Engenheira Civil  
CREA - PA 151604266-4



REPÚBLICA FEDERATIVA DO BRASIL  
ESTADO DO PARÁ  
Prefeitura Municipal de Itaituba  
**SECRETARIA MUNICIPAL DE INFRA-ESTRUTURA - SEMINFRA**  
**DIRETORIA TÉCNICA E OBRAS**



CRONOGRAMA FÍSICO - FINANCEIRO DE CUSTO										CRONOGRAMA FÍSICO FINANCEIRO
OBRA: ORÇAMENTO SINTÉTICO DE MATERIAL E MÃO DE OBRA PARA A PERFURAÇÃO DE 80 METROS LINEARES EM SOLO E ROCHAS SEDIMENTARES; TENDO COMO INCLUSÃO NESTA PLANILHA ORÇAMENTÁRIA A ÁREA DE PROTEÇÃO; RESERVATÓRIO ELEVADO E DISTRIBUIÇÃO LOCAL DE ÁGUA FRIA COM 05 (CINCO) TORNEIRAS PARA ATENDER AO PÚBLICO DAS PROXIMIDADES, QUE SERÁ IMPLANTADO NA COMUNIDADE NOVA FRONTEIRA, LOCALIZADOS NO MUNICÍPIO DE ITAITUBA, ESTADO DO PARÁ.										Data: 30/01/2.020
ITEM	DISCRIMINAÇÃO	UNIDADE	QUANTIDADE	VALOR UNITÁRIO	CONTRATO P/ 03 MESES	30 DIAS	60 DIAS	90 DIAS	TOTAL PARCIAL	
	TOTAL SIMPLES R\$				110.184,93	47.601,93	55.860,72	6.722,28	110.184,93	
	TOTAL ACUMULADO R\$				-	47.601,93	103.462,65	110.184,93	-	
	Percentual Simples %				-	43,20%	50,70%	6,10%	-	
	Percentual Acumulado %				-	43,20%	93,90%	100,00%	-	

OBS: Todos os itens que estiverem o asterístico, ( \* ) refere-se aos materiais que não foi encontrado de maneira clara na tabela do SINAPI / 08/2019 e nem no SEDOP / 04/2019. Portanto tivemos a liberdade de pesquisar no mercado local os valores sem BDI oferecido pelas Lojas de Materiais de Construção, seguindo em anéxos valores de cada estabelecimento comercial, onde aplicamos na Planilha Orçamentária aqui Orçada a MÉDIA PROPORCIONAL de cada item exposto incluso a Mão de Obra de 40% do material a serem aplicado.

Itaituba - Pa, 30 de JANEIRO de 2.020

Lana Sabryna S. Aguiar  
Engenheira Civil

CREA - PA 131862264

**LANA SABRYNA SIMÕES AGUIAR**

Engenheira Civil - CREA nº 151604296-4 - PA



REPÚBLICA FEDERATIVA DO BRASIL  
ESTADO DO PARÁ  
Prefeitura Municipal de Itaituba  
SECRETARIA MUNICIPAL DE INFRA-ESTRUTURA - SEMINFRA



PROPRIETÁRIO: MUNICÍPIO DE ITAITUBA	TABELA SINAPI/PA - 08/2019 e SEDOP/PA - 04/2019 COM DESONERAÇÃO	30/01/2020
-------------------------------------	--	------------

OBRA: ORÇAMENTO SINTÉTICO DE MATERIAL E MÃO DE OBRA PARA A PERFURAÇÃO DE 80 METROS LINEARES EM SOLO E ROCHAS SEDIMENTARES; TENDO COMO INCLUSÃO NESTA PLANILHA ORÇAMENTÁRIA A ÁREA DE PROTEÇÃO; RESERVATÓRIO ELEVADO E DISTRIBUIÇÃO LOCAL DE ÁGUA FRIA COM 05 (CINCO) TORNEIRAS PARA ATENDER AO PÚBLICO DAS PROXIMIDADES, QUE SERÁ IMPLANTADO NA COMUNIDADE NOVA FRONTEIRA, LOCALIZADOS NO MUNICÍPIO DE ITAITUBA, ESTADO DO PARÁ.

**1.1.1. 72872 - MOBILIZACAO E INSTALACAO DE 01 EQUIPAMENTO DE SONDAGEM, DISTANCIA DE 10KM ATE 20KM - UND**

MATERIAL	FONTE	UNID	COEFICIENTE	PREÇO UNITÁRIO	TOTAL
5824 CAMINHÃO TOCO, PBT 16.000 KG, CARGA ÚTIL MÁX. 10.685 KG, DIST. ENTRE EIXOS 4,8 M, POTÊNCIA 189 CV, INCLUSIVE CARROCERIA FIXA ABERTA DE MADEIRA P/ TRANSPORTE GERAL DE CARGA SECA, DIMEN. APROX. 2,5 X 7,00 X 0,50 M - CHP DIURNO. AF_06/2014	SINAPI	CHP	2,0000000	137,46	274,92
88316 SERVENTE COM ENCARGOS COMPLEMENTARES	SINAPI	H	8,0000000	13,58	108,64
88322 TÉCNICO DE SONDAGEM COM ENCARGOS COMPLEMENTARES	SINAPI	H	4	18,03	72,12
				TOTAL C/ ENCARGOS S/ BDI	455,68

**1.1.2. 99059 - LOCACAO CONVENCIONAL DE OBRA, UTILIZANDO GABARITO DE TÁBUAS CORRIDAS PONTALETADAS A CADA 2,00M - 2 UTILIZAÇÕES.- m**

MATERIAL	FONTE	UNID	COEFICIENTE	PREÇO UNITÁRIO	TOTAL
4417 SARRAFO DE MADEIRA NAO APARELHADA *2,5 X 7* CM, MACARANDUBA, ANGELIM OU EQUIVALENTE DA REGIAO	SINAPI	M	0,7445000	4,74	3,53
4433 PECA DE MADEIRA NAO APARELHADA *7,5 X 7,5* CM (3 X 3 ") MACARANDUBA, ANGELIM OU EQUIVALENTE DA REGIAO	SINAPI	M	0,4125000	10,90	4,50
5068 PREGO DE ACO POLIDO COM CABECA 17 X 21 (2 X 11)	SINAPI	KG	0,1110000	10,68	1,19
7356 TINTA ACRILICA PREMIUM, COR BRANCO FOSCO	SINAPI	L	0,0256000	21,00	0,54
10567 TABUA DE MADEIRA NAO APARELHADA *2,5 X 23* CM (1 x 9 ") PINUS, MISTA OU EQUIVALENTE DA REGIAO	SINAPI	M	0,5500000	5,97	3,28
88239 AJUDANTE DE CARPINTEIRO COM ENCARGOS COMPLEMENTARES	SINAPI	H	0,3563000	14,39	5,13
88262 CARPINTEIRO DE FORMAS COM ENCARGOS COMPLEMENTARES	SINAPI	H	0,7125000	17,10	12,18

Lana Sabryna S. Aguiar  
Engenheira Civil  
CREA - PA 151604296-4



REPÚBLICA FEDERATIVA DO BRASIL  
ESTADO DO PARÁ  
Prefeitura Municipal de Itaituba  
SECRETARIA MUNICIPAL DE INFRA-ESTRUTURA - SEMINFRA



PROPRIETÁRIO: MUNICÍPIO DE ITAITUBA	TABELA SINAPI/PA - 08/2019 e SEDOP/PA - 04/2019 COM DESONERAÇÃO	30/01/2020
<p>OBRA: ORÇAMENTO SINTÉTICO DE MATERIAL E MÃO DE OBRA PARA A PERFURAÇÃO DE 80 METROS LINEARES EM SOLO E ROCHAS SEDIMENTARES; TENDO COMO INCLUSÃO NESTA PLANILHA ORÇAMENTÁRIA A ÁREA DE PROTEÇÃO; RESERVATÓRIO ELEVADO E DISTRIBUIÇÃO LOCAL DE ÁGUA FRIA COM 05 (CINCO) TORNEIRAS PARA ATENDER AO PÚBLICO DAS PROXIMIDADES, QUE SERÁ IMPLANTADO NA COMUNIDADE NOVA FRONTEIRA, LOCALIZADOS NO MUNICÍPIO DE ITAITUBA, ESTADO DO PARÁ.</p>		

91692	SERRA CIRCULAR DE BANCADA COM MOTOR ELÉTRICO POTÊNCIA DE 5HP, COM COIFA PARA DISCO 10" - CHP DIURNO. AF_08/2015	SINAPI	CHP	0,0039000	20,24	0,08
91693	SERRA CIRCULAR DE BANCADA COM MOTOR ELÉTRICO POTÊNCIA DE 5HP, COM COIFA PARA DISCO 10" - CHI DIURNO. AF_08/2015	SINAPI	CHI	0,0168000	17,09	0,29
94974	CONCRETO MAGRO PARA LASTRO, TRAÇO 1:4,5:4,5 (CIMENTO/ AREIA MÉDIA/ BRITA 1) - PREPARO MANUAL. AF_07/2016	SINAPI	M3	0,0046000	376,38	1,73
99062	MARCAÇÃO DE PONTOS EM GABARITO OU CAVALETE. AF_10/2018	SINAPI	UN	1,5000000	1,59	2,39
					<b>TOTAL C/ ENCARGOS S/ BDI</b>	<b>34,83</b>

1.1.3. 010004 -Placa da obra em chapa galvanizada. 2,00x1,20m.- m<sup>2</sup>

MATERIAL	FONTE	UNID	COEFICIENTE	PREÇO UNITÁRIO	TOTAL	
O00005	CARPINTEIRO DE FORMAS COM ENCARGOS	SEDOP	H	3,0000	17,25	51,75
O00001	PINTOR COM ENCARGOS COMPLEMENTARES	SEDOP	H	8,9580	17,29	154,88
O00006	SERVENTE COM ENCARGOS COMPLEMENTARES	SEDOP	H	6,0000	13,78	82,68
D00034	Chapa de fo go no 26 (1,00x2,00m)	SEDOP	Gh	0,5000	55,14	27,57
P00016	Fundo antioxido cromato de zinco	SEDOP	GL	0,0330	93,12	3,07
P00019	Tinta esmalte	SEDOP	GL	0,0660	95,21	6,28
D00019	Régua 3"x1" 4 m apar.	SEDOP	DZ	0,1700	183,50	31,20
D00281	Pernamanca 3" x 2" 4 m - madeira branca	SEDOP	DZ	0,1600	135,27	21,64
D00082	Prego 2"x11	SEDOP	KG	0,1000	10,78	1,08
					VALOR C/ LEI DE ENCARGOS: H: 89,42% OU M: 49,63%	380,16
					<b>TOTAL C/ ENCARGOS S/ BDI</b>	<b>380,16</b>

Lana Sabryna S. Aguiar  
Engenheira Civil  
CREA - PA 131504296-4



REPÚBLICA FEDERATIVA DO BRASIL  
ESTADO DO PARÁ  
Prefeitura Municipal de Itaituba  
SECRETARIA MUNICIPAL DE INFRA-ESTRUTURA - SEMINFRA



PROPRIETÁRIO: MUNICÍPIO DE ITAITUBA	TABELA SINAPI/PA - 08/2019 e SEDOP/PA - 04/2019 COM DESONERAÇÃO	30/01/2020
OBRA: ORÇAMENTO SINTÉTICO DE MATERIAL E MÃO DE OBRA PARA A PERFURAÇÃO DE 80 METROS LINEARES EM SOLO E ROCHAS SEDIMENTARES; TENDO COMO INCLUSÃO NESTA PLANILHA ORÇAMENTÁRIA A ÁREA DE PROTEÇÃO; RESERVATÓRIO ELEVADO E DISTRIBUIÇÃO LOCAL DE ÁGUA FRIA COM 05 (CINCO) TORNEIRAS PARA ATENDER AO PÚBLICO DAS PROXIMIDADES, QUE SERÁ IMPLANTADO NA COMUNIDADE NOVA FRONTEIRA, LOCALIZADOS NO MUNICÍPIO DE ITAITUBA, ESTADO DO PARÁ.		

1.1.4. 73859/2 -CAPINA E LIMPEZA MANUAL DE TERRENO - m<sup>2</sup>

MATERIAL	FORTE	UNID	COEFICIENTE	PREÇO UNITÁRIO	TOTAL
88316 SERVENTE COM ENCARGOS COMPLEMENTARES	SINAPI	H	0,08000	13,58	1,09
				TOTAL C/ ENCARGOS S/ BDI	1,09

1.2.1. 74163/001 -Perfuração de poço com perfuratriz (com diâmetro DN 10 ") - m

MATERIAL	FORTE	UNID	COEFICIENTE	PREÇO UNITÁRIO	TOTAL
4780 LOCACAO DE PERFURATRIZ PNEUMATICA DE PESO MEDIO, * 24 * KG, PARA ROCHA	SINAPI	H	0,3600000	2,92	1,05
88241 AJUDANTE DE OPERAÇÃO EM GERAL COM ENCARGOS COMPLEMENTARES	SINAPI	H	0,7200000	13,56	9,76
88292 OPERADOR DE COMPRESSOR OU COMPRESSORISTA COM ENCARGOS COMPLEMENTARES	SINAPI	H	0,3600000	15,79	5,68
88297 OPERADOR DE MÁQUINAS E EQUIPAMENTOS COM ENCARGOS COMPLEMENTARES	SINAPI	H	0,3600000	17,00	6,12
90972 COMPRESSOR DE AR REBOCAVEL, VAZÃO 250 PCM, PRESSAO DE TRABALHO 102 PSI, MOTOR A DIESEL POTÊNCIA 81 CV - CHP DIURNO. AF_06/2015	SINAPI	CHP	0,36	49,58	17,85
				TOTAL C/ ENCARGOS S/ BDI	40,47

1.3.1. 74163/002 - Perfuração de poço com perfuratriz à percussão (com diâmetro DN 8") - m

MATERIAL	FORTE	UNID	COEFICIENTE	PREÇO UNITÁRIO	TOTAL
4778 LOCACAO DE PERFURATRIZ PNEUMATICA DE PESO MEDIO, * 18 * KG, PARA ROCHA	SINAPI	H	1,4000000	2,70	3,78
88241 AJUDANTE DE OPERAÇÃO EM GERAL COM ENCARGOS COMPLEMENTARES	SINAPI	H	2,8000000	13,56	37,97
88297 OPERADOR DE MÁQUINAS E EQUIPAMENTOS COM ENCARGOS COMPLEMENTARES	SINAPI	H	1,4000000	17,00	23,80
				TOTAL C/ ENCARGOS S/ BDI	65,55

Lana Sabryna S. Aguiar  
Engenheira Civil  
CREA - PA 151664296-4



REPÚBLICA FEDERATIVA DO BRASIL  
ESTADO DO PARÁ  
Prefeitura Municipal de Itaituba  
SECRETARIA MUNICIPAL DE INFRA-ESTRUTURA - SEMINFRA



PROPRIETÁRIO: MUNICÍPIO DE ITAITUBA	<b>TABELA</b> SINAPI/PA - 08/2019 e SEDOP/PA - 04/2019 COM DESONERAÇÃO	30/01/2020
OBRA: ORÇAMENTO SINTÉTICO DE MATERIAL E MÃO DE OBRA PARA A PERFURAÇÃO DE 80 METROS LINEARES EM SOLO E ROCHAS SEDIMENTARES; TENDO COMO INCLUSÃO NESTA PLANILHA ORÇAMENTÁRIA A ÁREA DE PROTEÇÃO; RESERVATÓRIO ELEVADO E DISTRIBUIÇÃO LOCAL DE ÁGUA FRIA COM 05 (CINCO) TORNEIRAS PARA ATENDER AO PÚBLICO DAS PROXIMIDADES, QUE SERÁ IMPLANTADO NA COMUNIDADE NOVA FRONTEIRA, LOCALIZADOS NO MUNICÍPIO DE ITAITUBA, ESTADO DO PARÁ.		

**1.4.1. 74163/001 - Perfuração de poço com perfuratriz (com diâmetro DN 10 ") - m**

MATERIAL	FONTE	UNID	COEFICIENTE	PREÇO UNITÁRIO	TOTAL	
4780	LOCACAO DE PERFURATRIZ PNEUMATICA DE PESO MEDIO, * 24 * KG, PARA ROCHA	SINAPI	H	0,3600000	2,92	1,05
88241	AJUDANTE DE OPERAÇÃO EM GERAL COM ENCARGOS COMPLEMENTARES	SINAPI	H	0,7200000	13,56	9,76
88292	OPERADOR DE COMPRESSOR OU COMPRESSORISTA COM ENCARGOS COMPLEMENTARES	SINAPI	H	0,3600000	15,79	5,68
88297	OPERADOR DE MÁQUINAS E EQUIPAMENTOS COM ENCARGOS COMPLEMENTARES	SINAPI	H	0,3600000	17,00	6,12
90972	COMPRESSOR DE AR REBOCAVEL, VAZÃO 250 PCM, PRESSAO DE TRABALHO 102 PSI, MOTOR A DIESEL POTÊNCIA 81 CV - CHP DIURNO. AF_06/2015	SINAPI	CHP	0,3600000	49,58	17,85
				<b>TOTAL C/ ENCARGOS S/ BDI</b>	<b>40,47</b>	

**1.5.7. 171044 - Luva F°G° de 1 1/2" (IE)- und**

MATERIAL	FONTE	UNID	COEFICIENTE	PREÇO UNITÁRIO	TOTAL	
000007	SERVENTE COM ENCARGOS COMPLEMENTARES	SEDOP	H	0,0500	13,78	0,69
000010	ELETRICISTA COM ENCARGOS COMPLEMENTARES	SEDOP	H	0,1000	17,52	1,75
E00603	Luva p/ elet. F°G° de 1 1/2" (IE)	SEDOP	UND	1,0000	4,06	4,06
				VALOR C/ LEI DE ENCARGOS: H: 89,42% OU M: 49,63%	6,50	
				<b>TOTAL C/ ENCARGOS S/ BDI</b>	<b>6,50</b>	

Lana Sabryna S. Aguiar  
Engenheira Civil  
CREA - PA 131604296-4



REPÚBLICA FEDERATIVA DO BRASIL  
ESTADO DO PARÁ  
Prefeitura Municipal de Itaituba  
SECRETARIA MUNICIPAL DE INFRA-ESTRUTURA - SEMINFRA



PROPRIETÁRIO: MUNICÍPIO DE ITAITUBA	TABELA SINAPI/PA - 08/2019 e SEDOP/PA - 04/2019 COM DESONERAÇÃO	30/01/2020
-------------------------------------	--	------------

OBRA: ORÇAMENTO SINTÉTICO DE MATERIAL E MÃO DE OBRA PARA A PERFURAÇÃO DE 80 METROS LINEARES EM SOLO E ROCHAS SEDIMENTARES; TENDO COMO INCLUSÃO NESTA PLANILHA ORÇAMENTÁRIA A ÁREA DE PROTEÇÃO; RESERVATÓRIO ELEVADO E DISTRIBUIÇÃO LOCAL DE ÁGUA FRIA COM 05 (CINCO) TORNEIRAS PARA ATENDER AO PÚBLICO DAS PROXIMIDADES, QUE SERÁ IMPLANTADO NA COMUNIDADE NOVA FRENTEIRA, LOCALIZADOS NO MUNICÍPIO DE ITAITUBA, ESTADO DO PARÁ.

**1.5.8. 92894 - UNIÃO, EM FERRO GALVANIZADO, DN 40 (1 1/2"), CONEXÃO ROSQUEADA, INSTALADO EM REDE DE ALIMENTAÇÃO - FORNECIMENTO E INSTALAÇÃO. AF\_12/2015. - UND**

MATERIAL	FORTE	UNID	COEFICIENTE	PREÇO UNITÁRIO	TOTAL
3148 FITA VEDA ROSCA EM ROLOS DE 18 MM X 50 M (L X C)	SINAPI	UN	0,0190000	7,37	0,14003
7307 FUNDO ANTICORROSIVO PARA METAIS FERROSOS (ZARCAO)	SINAPI	L	0,0050000	19,76	0,0988
9884 UNIAO DE FERRO GALVANIZADO, COM ROSCA BSP, COM ASSENTO PLANO, DE 1 1/2"	SINAPI	UN	1,0000000	37,31	37,31
88248 AUXILIAR DE ENCANADOR OU BOMBEIRO HIDRÁULICO COM ENCARGOS COMPLEMENTARES	SINAPI	H	0,5820000	13,09	7,61838
88267 ENCANADOR OU BOMBEIRO HIDRÁULICO COM ENCARGOS COMPLEMENTARES	SINAPI	H	0,5820000	16,84	9,80088
				TOTAL C/ ENCARGOS S/ BDI	54,97

**1.5.9. 171263 - Curva 90° F°G° 1 1/2" (IE). - UND**

MATERIAL	FORTE	UNID	COEFICIENTE	PREÇO UNITÁRIO	TOTAL
000007 SERVENTE COM ENCARGOS COMPLEMENTARES	SEDOP	H	0,200000	13,78	2,76
000010 ELETRICISTA COM ENCARGOS COMPLEMENTARES	SEDOP	H	0,400000	17,52	7,01
E00523 Curva 90° p/ elet F°G° 2 1/2" (IE)	SEDOP	UND	1,000000	50,79	50,79
				VALOR C/ LEI DE ENCARGOS: H: 89,42% OU M: 49,63%	60,55
				TOTAL C/ ENCARGOS S/ BDI	60,55

Lana Sabryna S. Aguiar  
Engenheira Civil  
CREA - PA 131004296-4



REPÚBLICA FEDERATIVA DO BRASIL  
ESTADO DO PARÁ  
Prefeitura Municipal de Itaituba  
SECRETARIA MUNICIPAL DE INFRA-ESTRUTURA - SEMINFRA



PROPRIETÁRIO: MUNICÍPIO DE ITAITUBA	TABELA SINAPI/PA - 08/2019 e SEDOP/PA - 04/2019 COM DESONERAÇÃO	30/01/2020
<p>OBRA: ORÇAMENTO SINTÉTICO DE MATERIAL E MÃO DE OBRA PARA A PERFURAÇÃO DE 80 METROS LINEARES EM SOLO E ROCHAS SEDIMENTARES; TENDO COMO INCLUSÃO NESTA PLANILHA ORÇAMENTÁRIA A ÁREA DE PROTEÇÃO; RESERVATÓRIO ELEVADO E DISTRIBUIÇÃO LOCAL DE ÁGUA FRIA COM 05 (CINCO) TORNEIRAS PARA ATENDER AO PÚBLICO DAS PROXIMIDADES, QUE SERÁ IMPLANTADO NA COMUNIDADE NOVA FRENTEIRA, LOCALIZADOS NO MUNICÍPIO DE ITAITUBA, ESTADO DO PARÁ.</p>		

1.5.10. 92373 - NIPLE, EM FERRO GALVANIZADO, DN 40 (1 1/2"), CONEXÃO ROSQUEADA, INSTALADO EM REDE DE ALIMENTAÇÃO PARA HIDRANTE - FORNECIMENTO E INSTALAÇÃO - UND						
MATERIAL	FORTE	UNID	COEFICIENTE	PREÇO UNITÁRIO	TOTAL	
3148	FITA VEDA ROSCA EM ROLOS DE 18 MM X 50 M (L X C)	SINAPI	UN	0,0190000	7,37	0,14
4209	NIPLE DE FERRO GALVANIZADO, COM ROSCA BSP, DE 1 1/2"	SINAPI	UN	1,0000000	12,17	12,17
7307	FUNDO ANTICORROSIVO PARA METAIS FERROSOS (ZARCAO)	SINAPI	L	0,0050000	19,76	0,10
88248	AUXILIAR DE ENCANADOR OU BOMBEIRO HIDRÁULICO COM ENCARGOS COMPLEMENTARES	SINAPI	H	0,5820000	13,09	7,62
88267	ENCANADOR OU BOMBEIRO HIDRÁULICO COM ENCARGOS COMPLEMENTARES	SINAPI	H	0,5820000	16,84	9,80
					TOTAL C/ ENCARGOS S/ BDI	29,83
1.5.11. 99622 - VÁLVULA DE RETENÇÃO HORIZONTAL Ø 40MM (1.1/2") - FORNECIMENTO E INSTALAÇÃO. - UND						
MATERIAL	FORTE	UNID	COEFICIENTE	PREÇO UNITÁRIO	TOTAL	
3148	FITA VEDA ROSCA EM ROLOS DE 18 MM X 50 M (L X C)	SINAPI	UND	0,0190000	7,370	0,14
10409	VÁLVULA DE RETENÇÃO HORIZONTAL, DE BRONZE (PN-25), 1 1/2", 400 PSI, LATAO	SINAPI	UN	1,0000000	101,76	101,76
88267	ENCANADOR OU BOMBEIRO HIDRÁULICO COM ENCARGOS COMPLEMENTARES	SINAPI	H	0,7890000	16,84	13,29
88316	SERVENTE COM ENCARGOS COMPLEMENTARES	SINAPI	H	0,7890000	13,09	10,33
					TOTAL C/ ENCARGOS S/ BDI	125,51
1.5.12. 94497 - REGISTRO DE GAVETA BRUTO, LATÃO, ROSCÁVEL, 1 1/2, INSTALADO EM RESERVAÇÃO DE ÁGUA DE EDIFICAÇÃO QUE POSSUA RESERVATÓRIO DE FIBRA/ FIBROCIMENTO FORNECIMENTO E INSTALAÇÃO - UND						
MATERIAL	FORTE	UNID	COEFICIENTE	PREÇO UNITÁRIO	TOTAL	
3148	FITA VEDA ROSCA EM ROLOS DE 18 MM X 50 M (L X C)	SINAPI	UN	0,0190000	7,37	0,14003
6010	REGISTRO GAVETA BRUTO EM LATAO FORJADO, BITOLA 1 1/2 " (REF 1509)	SINAPI	UN	1,0000000	61,23	61,23
88248	AUXILIAR DE ENCANADOR OU BOMBEIRO HIDRÁULICO COM ENCARGOS COMPLEMENTARES	SINAPI	H	0,7890000	13,09	10,32801

Lana Sabryna S. Aguiar  
Engenheira Civil  
CREA - PA 191664296-4





REPÚBLICA FEDERATIVA DO BRASIL  
ESTADO DO PARÁ  
Prefeitura Municipal de Itaituba  
SECRETARIA MUNICIPAL DE INFRA-ESTRUTURA - SEMINFRA



PROPRIETÁRIO: MUNICÍPIO DE ITAITUBA	TABELA SINAPI/PA - 08/2019 e SEDOP/PA - 04/2019 COM DESONERAÇÃO	30/01/2020
-------------------------------------	--	------------

OBRA: ORÇAMENTO SINTÉTICO DE MATERIAL E MÃO DE OBRA PARA A PERFURAÇÃO DE 80 METROS LINEARES EM SOLO E ROCHAS SEDIMENTARES; TENDO COMO INCLUSÃO NESTA PLANILHA ORÇAMENTÁRIA A ÁREA DE PROTEÇÃO; RESERVATÓRIO ELEVADO E DISTRIBUIÇÃO LOCAL DE ÁGUA FRIA COM 05 (CINCO) TORNEIRAS PARA ATENDER AO PÚBLICO DAS PROXIMIDADES, QUE SERÁ IMPLANTADO NA COMUNIDADE NOVA FRONTEIRA, LOCALIZADOS NO MUNICÍPIO DE ITAITUBA, ESTADO DO PARÁ.

88267	ENCANADOR OU BOMBEIRO HIDRÁULICO COM ENCARGOS COMPLEMENTARES	SINAPI	H	0,7890000	16,84	13,28676
					<b>TOTAL C/ ENCARGOS S/ BDI</b>	<b>84,98</b>

**1.5.13. 73607 - ASSENTAMENTO DE TAMPÃO DE FERRO FUNDIDO 600 MM - Tampa para poço Artesiano com furo Central de 1 1/2" - UND**

	MATERIAL	FONTE	UNID	COEFICIENTE	PREÇO UNITÁRIO	TOTAL
370	AREIA MEDIA - POSTO JAZIDA/FORNECEDOR (RETIRADO NA JAZIDA, SEM TRANSPORTE)	SINAPI	M3	0,0400	60,00	2,40
1379	CIMENTO PORTLAND COMPOSTO CP II-32	SINAPI	KG	14,0000	0,67	9,38
88309	PEDREIRO COM ENCARGOS COMPLEMENTARES	SINAPI	H	2,0000	17,24	34,48
88316	SERVEnte COM ENCARGOS COMPLEMENTARES	SINAPI	H	2,0000	13,58	27,16
					<b>TOTAL C/ ENCARGOS S/ BDI</b>	<b>73,42</b>

**1.6.2. 6514 - FORNECIMENTO E LANÇAMENTO DE BRITA N. 4" - m³**

	MATERIAL	FONTE	UNID	COEFICIENTE	PREÇO UNITÁRIO	TOTAL
4723	PEDRA BRITADA N. 4 (50 A 76 MM) POSTO PEDREIRA/FORNECEDOR, SEM FRETE	SINAPI	M³	1,0500000	54,54	57,267
88316	SERVEnte COM ENCARGOS COMPLEMENTARES	SINAPI	H	2,0000000	13,58	27,16
					<b>TOTAL C/ ENCARGOS S/ BDI</b>	<b>84,43</b>

Lana Sabryna S. Aguiar  
Engenheira Civil  
CREA - PA 151004296-4



REPÚBLICA FEDERATIVA DO BRASIL  
ESTADO DO PARÁ  
Prefeitura Municipal de Itaituba  
SECRETARIA MUNICIPAL DE INFRA-ESTRUTURA - SEMINFRA



PROPRIETÁRIO: MUNICÍPIO DE ITAITUBA	TABELA SINAPI/PA - 08/2019 e SEDOP/PA - 04/2019 COM DESONERAÇÃO	30/01/2020
-------------------------------------	--	------------

OBRA: ORÇAMENTO SINTÉTICO DE MATERIAL E MÃO DE OBRA PARA A PERFURAÇÃO DE 80 METROS LINEARES EM SOLO E ROCHAS SEDIMENTARES; TENDO COMO INCLUSÃO NESTA PLANILHA ORÇAMENTÁRIA A ÁREA DE PROTEÇÃO; RESERVATÓRIO ELEVADO E DISTRIBUIÇÃO LOCAL DE ÁGUA FRIA COM 05 (CINCO) TORNEIRAS PARA ATENDER AO PÚBLICO DAS PROXIMIDADES, QUE SERÁ IMPLANTADO NA COMUNIDADE NOVA FRONTEIRA, LOCALIZADOS NO MUNICÍPIO DE ITAITUBA, ESTADO DO PARÁ.

**1.7.1. 73769/1 - POSTE ACO CONICO CONTINUO CURVO SIMPLES SEM BASE C/JANELA 9M (INSPECAO) - FORNECIMENTO E INSTALACAO.- UND**

MATERIAL	FONTE	UNID	COEFICIENTE	PREÇO UNITÁRIO	TOTAL
14162 POSTE CONICO CONTINUO EM ACO GALVANIZADO, CURVO, BRACO SIMPLES, FLANGEADO, H = 9 M, DIAMETRO INFERIOR = *135* MM	SINAPI	UND	1,0000000	1.039,84	1.039,84
88264 ELETRICISTA COM ENCARGOS COMPLEMENTARES	SINAPI	H	7,0000000	17,45	122,15
				<b>TOTAL C/ ENCARGOS S/ BDI</b>	<b>1.161,99</b>

**1.7.2. 170940 - Cabo multiplex 4 x 16mm<sup>2</sup>- M**

MATERIAL	FONTE	UNID	COEFICIENTE	PREÇO UNITÁRIO	TOTAL
000007 SERVENTE COM ENCARGOS COMPLEMENTARES	SEDOP	H	0,04000	4,68	0,19
0000010 ELETRICISTA COM ENCARGOS COMPLEMENTARES	SEDOP	H	0,08000	6,47	0,52
E00420 Cabo multiplex 3x #10mm <sup>2</sup>	SEDOP	M	1,00000	7,80	7,80
				VALOR C/ LEI DE ENCARGOS: H: 89,42% OU M: 49,63%	8,50
				<b>TOTAL C/ ENCARGOS S/ BDI</b>	<b>8,50</b>

**1.7.3. 93662 - DISJUNTOR BIPOLAR TIPO DIN, CORRENTE NOMINAL DE 20A - FORNECIMENTO E INSTALAÇÃO.  
AF\_04/2016- M**

MATERIAL	FONTE	UNID	COEFICIENTE	PREÇO UNITÁRIO	TOTAL
1571 TERMINAL A COMPRESSAO EM COBRE ESTANHADO PARA CABO 4 MM2, 1 FURO E 1 COMPRESSAO, PARA PARAFUSO DE FIXACAO M5	SINAPI	UN	2,0000000	0,79	1,58
34616 DISJUNTOR TIPO DIN/IEC, BIPOLAR DE 6 ATE 32A	SINAPI	UN	1,0000000	35,18	35,18
88247 AUXILIAR DE ELETRICISTA COM ENCARGOS COMPLEMENTARES	SINAPI	H	0,1330000	13,56	1,80348
88264 ELETRICISTA COM ENCARGOS COMPLEMENTARES	SINAPI	H	0,1330000	17,45	2,32085
				<b>TOTAL C/ ENCARGOS S/ BDI</b>	<b>40,88</b>

Lana Sabryna S. Aguiar  
Engenheira Civil  
CREA - PA 151604296-4



REPÚBLICA FEDERATIVA DO BRASIL  
ESTADO DO PARÁ  
Prefeitura Municipal de Itaituba  
SECRETARIA MUNICIPAL DE INFRA-ESTRUTURA - SEMINFRA



PROPRIETÁRIO: MUNICÍPIO DE ITAITUBA	TABELA SINAPI/PA - 08/2019 e SEDOP/PA - 04/2019 COM DESONERAÇÃO	30/01/2020
-------------------------------------	--	------------

OBRA: ORÇAMENTO SINTÉTICO DE MATERIAL E MÃO DE OBRA PARA A PERFURAÇÃO DE 80 METROS LINEARES EM SOLO E ROCHAS SEDIMENTARES; TENDO COMO INCLUSÃO NESTA PLANILHA ORÇAMENTÁRIA A ÁREA DE PROTEÇÃO; RESERVATÓRIO ELEVADO E DISTRIBUIÇÃO LOCAL DE ÁGUA FRIA COM 05 (CINCO) TORNEIRAS PARA ATENDER AO PÚBLICO DAS PROXIMIDADES, QUE SERÁ IMPLANTADO NA COMUNIDADE NOVA FRONTEIRA, LOCALIZADOS NO MUNICÍPIO DE ITAITUBA, ESTADO DO PARÁ.

1.7.4. 170884 - Centro de distribuição p/ 06 disjuntores (s/ barramento).- UND						
MATERIAL	FORTE	UNID	COEFICIENTE	PREÇO UNITÁRIO	TOTAL	
000010	SERVENTE COM ENCARGOS COMPLEMENTARES	SEDOP	H	0,5000	13,78	6,89
000007	ELETRICISTA COM ENCARGOS COMPLEMENTARES	SEDOP	H	1,0000	17,52	17,52
E00451	Centro de distribuição p/ 06 disjuntores (s/ barram)	SEDOP	UND	1,0000	29,74	29,74
					VALOR C/ LEI DE ENCARGOS: H: 89,42% OU M: 49,63%	54,15
					TOTAL C/ ENCARGOS S/ BDI	54,15
1.7.5. 93008 - ELETRODUTO RÍGIDO ROSCÁVEL, PVC, DN 50 MM (1 1/2") - FORNECIMENTO E INSTALAÇÃO. - M						
MATERIAL	FORTE	UNID	COEFICIENTE	PREÇO UNITÁRIO	TOTAL	
2680	ELETRODUTO DE PVC RIGIDO ROSCAVEL DE 1 1/2 ", SEM LUVA	SINAPI	M	1,1000000	5,41	5,95
88247	AUXILIAR DE ELETRICISTA COM ENCARGOS COMPLEMENTARES	SINAPI	H	0,1120000	13,56	1,52
88264	ELETRICISTA COM ENCARGOS COMPLEMENTARES	SINAPI	H	0,1120000	17,45	1,95
					TOTAL C/ ENCARGOS S/ BDI	9,42
1.7.6. 96985 - HASTE DE ATERRAMENTO 5/8 PARA SPDA - FORNECIMENTO E INSTALAÇÃO.- UND						
MATERIAL	FORTE	UNID	COEFICIENTE	PREÇO UNITÁRIO	TOTAL	
3379	HASTE DE ATERRAMENTO EM ACO COM 3,00 M DE COMPRIMENTO E DN = 5/8", REVESTIDA COM BAIXA CAMADA DE COBRE, SEM CONECTOR	SINAPI	UN	1,0000000	33,48	33,48
88247	AUXILIAR DE ELETRICISTA COM ENCARGOS COMPLEMENTARES	SINAPI	H	0,2531000	13,56	3,43
88264	ELETRICISTA COM ENCARGOS COMPLEMENTARES	SINAPI	H	0,2531000	17,45	4,42
					TOTAL C/ ENCARGOS S/ BDI	41,33

Lana Sabryna S. Aguiar  
Engenheira Civil  
CREA - PA 151664296-4



REPÚBLICA FEDERATIVA DO BRASIL  
ESTADO DO PARÁ  
Prefeitura Municipal de Itaituba  
SECRETARIA MUNICIPAL DE INFRA-ESTRUTURA - SEMINFRA



PROPRIETÁRIO: MUNICÍPIO DE ITAITUBA	TABELA SINAPI/PA - 08/2019 e SEDOP/PA - 04/2019 COM DESONERAÇÃO	30/01/2020
<p>OBRA: ORÇAMENTO SINTÉTICO DE MATERIAL E MÃO DE OBRA PARA A PERFURAÇÃO DE 80 METROS LINEARES EM SOLO E ROCHAS SEDIMENTARES; TENDO COMO INCLUSÃO NESTA PLANILHA ORÇAMENTÁRIA A ÁREA DE PROTEÇÃO; RESERVATÓRIO ELEVADO E DISTRIBUIÇÃO LOCAL DE ÁGUA FRIA COM 05 (CINCO) TORNEIRAS PARA ATENDER AO PÚBLICO DAS PROXIMIDADES, QUE SERÁ IMPLANTADO NA COMUNIDADE NOVA FRONTEIRA, LOCALIZADOS NO MUNICÍPIO DE ITAITUBA, ESTADO DO PARÁ.</p>		

2.1.1. 030010 -Escavação manual ate 1.50m de profundidade.- M <sup>3</sup>						
MATERIAL	FORTE	UNID	COEFICIENTE	PREÇO UNITÁRIO	TOTAL	
88316	SERVEnte COM ENCARGOS COMPLEMENTARES	SINAPI	H	0,08000	13,58	1,09
					TOTAL C/ ENCARGOS S/ BDI	1,09
2.1.1. 94107 -LASTRO COM PREPARO DE FUNDO, LARGURA MAIOR OU IGUAL A 1,5 M, COM CAMADA DE BRITA, LANÇAMENTO MANUAL, EM LOCAL COM NÍVEL BAIXO DE INTERFERÊNCIA. AF_06/2016. (Área Interna do Terreno do Reservatório).- M <sup>3</sup>						
MATERIAL	FORTE	UNID	COEFICIENTE	PREÇO UNITÁRIO	TOTAL	
4720	PEDRA BRITADA N. 0, OU PEDRISCO (4,8 A 9,5 MM) POSTO PEDREIRA/FORNECEDOR, SEM FRETE	SINAPI	M3	1,1000000	63,83	70,21
88309	PEDREIRO COM ENCARGOS COMPLEMENTARES	SINAPI	H	2,1540000	17,24	37,13
88316	SERVEnte COM ENCARGOS COMPLEMENTARES	SINAPI	H	3,2300000	13,58	43,86
91533	COMPACTADOR DE SOLOS DE PERCUSSÃO (SOQUETE) COM MOTOR A GASOLINA 4 TEMPOS, POTÊNCIA 4 CV - CHP DIURNO. AF_08/2015	SINAPI	CHP	0,0320000	21,43	0,69
91534	COMPACTADOR DE SOLOS DE PERCUSSÃO (SOQUETE) COM MOTOR A GASOLINA 4 TEMPOS, POTÊNCIA 4 CV - CHI DIURNO. AF_08/2015	SINAPI	CHI	0,0300000	17,87	0,54
					TOTAL C/ ENCARGOS S/ BDI	152,43
2.2.1. 73361 -CONCRETO CICLOPICO FCK=10MPA 30% PEDRA DE MAO INCLUSIVE LANCAMENTO.- M <sup>3</sup>						
MATERIAL	FORTE	UNID	COEFICIENTE	PREÇO UNITÁRIO	TOTAL	
4730	PEDRA DE MAO OU PEDRA RACHAO PARA ARRIMO/FUNDAÇÃO (POSTO PEDREIRA/FORNECEDOR, SEM FRETE)	SINAPI	M3	0,5400000	52,26	28,22
88262	CARPINTEIRO DE FORMAS COM ENCARGOS COMPLEMENTARES	SINAPI	H	0,4690000	17,1	8,02
88309	PEDREIRO COM ENCARGOS COMPLEMENTARES	SINAPI	H	0,4690000	17,24	8,09

Lana Sabryna S. Aguiar  
Engenheira Civil  
CREA - PA 151604296-4



REPÚBLICA FEDERATIVA DO BRASIL  
ESTADO DO PARÁ  
Prefeitura Municipal de Itaituba  
SECRETARIA MUNICIPAL DE INFRA-ESTRUTURA - SEMINFRA



PROPRIETÁRIO: MUNICÍPIO DE ITAITUBA	<b>TABELA</b> SINAPI/PA - 08/2019 e SEDOP/PA - 04/2019 COM DESONERAÇÃO	30/01/2020
OBRA: ORÇAMENTO SINTÉTICO DE MATERIAL E MÃO DE OBRA PARA A PERFURAÇÃO DE 80 METROS LINEARES EM SOLO E ROCHAS SEDIMENTARES; TENDO COMO INCLUSÃO NESTA PLANILHA ORÇAMENTÁRIA A ÁREA DE PROTEÇÃO; RESERVATÓRIO ELEVADO E DISTRIBUIÇÃO LOCAL DE ÁGUA FRIA COM 05 (CINCO) TORNEIRAS PARA ATENDER AO PÚBLICO DAS PROXIMIDADES, QUE SERÁ IMPLANTADO NA COMUNIDADE NOVA FRONTEIRA, LOCALIZADOS NO MUNICÍPIO DE ITAITUBA, ESTADO DO PARÁ.		

88316	SERVENTE COM ENCARGOS COMPLEMENTARES	SINAPI	H	8,4210000	13,58	114,36
90586	VIBRADOR DE IMERSÃO, DIÂMETRO DE PONTEIRA 45MM, MOTOR ELÉTRICO TRIFÁSICO POTÊNCIA DE 2 CV - CHP DIURNO. AF_06/2015	SINAPI	CHP	0,1400000	1,70	0,24
90587	VIBRADOR DE IMERSÃO, DIÂMETRO DE PONTEIRA 45MM, MOTOR ELÉTRICO TRIFÁSICO POTÊNCIA DE 2 CV - CHI DIURNO. AF_06/2015	SINAPI	CHI	0,5600000	0,29	0,16
94962	CONCRETO MAGRO PARA LASTRO, TRAÇO 1:4,5:4,5 (CIMENTO/ AREIA MÉDIA/ BRITA 1) - PREPARO MECÂNICO COM BETONEIRA 400 L. AF_07/2016	SINAPI	M3	0,7000000	286,78	200,75
					<b>TOTAL C/ ENCARGOS S/ BDI</b>	<b>359,83</b>
<b>2.3.1. 50729 - CONCRETO ARMADO FCK=20MPA C/ FORMA MAD. BRANCA - M<sup>3</sup></b>						
	MATERIAL	FUNTE	UNID	COEFICIENTE	PREÇO UNITÁRIO	TOTAL
50036	FORMA C/ MADEIRA BRANCA	SEDOP	M2	12,0000	78,38	940,56
50037	DESFORMA	SEDOP	M2	12,0000	4,13	49,56
50038	ARMAÇÃO P/ CONCRETO	SEDOP	KG	80,0000	8,04	643,20
50259	CONCRETO C/ SEIXO FCK= 20 MPA (INCL. PREPARO E LANÇAMENTO)	SEDOP	M3	1,0000	562,83	562,83
					VALOR C/ LEI DE ENCARGOS: H: 89,42% OU M: 49,63%	2.196,15
					<b>TOTAL C/ ENCARGOS S/ BDI</b>	<b>2.196,15</b>

Lana Sabryna S. Aguiar  
Engenheira Civil  
CREA - PA 151504256-4



REPÚBLICA FEDERATIVA DO BRASIL  
ESTADO DO PARÁ  
Prefeitura Municipal de Itaituba  
SECRETARIA MUNICIPAL DE INFRA-ESTRUTURA - SEMINFRA



PROPRIETÁRIO: MUNICÍPIO DE ITAITUBA	TABELA SINAPI/PA - 08/2019 e SEDOP/PA - 04/2019 COM DESONERAÇÃO	30/01/2020
OBRA: ORÇAMENTO SINTÉTICO DE MATERIAL E MÃO DE OBRA PARA A PERFURAÇÃO DE 80 METROS LINEARES EM SOLO E ROCHAS SEDIMENTARES; TENDO COMO INCLUSÃO NESTA PLANILHA ORÇAMENTÁRIA A ÁREA DE PROTEÇÃO; RESERVATÓRIO ELEVADO E DISTRIBUIÇÃO LOCAL DE ÁGUA FRIA COM 05 (CINCO) TORNEIRAS PARA ATENDER AO PÚBLICO DAS PROXIMIDADES, QUE SERÁ IMPLANTADO NA COMUNIDADE NOVA FRONTEIRA, LOCALIZADOS NO MUNICÍPIO DE ITAITUBA, ESTADO DO PARÁ.		

2.4.1. 60046 -Alvenaria tijolo de barro a cutelo. - M<sup>2</sup>

MATERIAL	FONTE	UNID	COEFICIENTE	PREÇO UNITÁRIO	TOTAL
000004 PEDREIRO COM ENCARGOS COMPLEMENTARES	SEDOP	H	1,0000	17,35	17,35
000006 SERVENTE COM ENCARGOS COMPLEMENTARES	SEDOP	H	0,5000	13,78	6,89
D00036 Tijolo de barro 14x19x9	SEDOP	UND	34,0000	0,50	17,00
110764 Argamassa de cimento,areia e adit. pla	SEDOP	M3	0,0200	309,13	6,18
				VALOR C/ LEI DE ENCARGOS: H: 89,42% OU M: 49,63%	47,42
				TOTAL C/ ENCARGOS S/ BDI	47,42

2.5.1. 110143 -Chapisco de cimento e areia no traço 1:3- M<sup>2</sup>

MATERIAL	FONTE	UNID	COEFICIENTE	PREÇO UNITÁRIO	TOTAL
000006 SERVENTE COM ENCARGOS COMPLEMENTARES	SEDOP	H	0,2300	13,78	3,17
000004 PEDREIRO COM ENCARGOS COMPLEMENTARES	SEDOP	H	0,2300	17,35	3,99
110248 Argamassa de cimento e areia no traço	SEDOP	M3	0,0030	472,75	1,42
				VALOR C/ LEI DE ENCARGOS: H: 89,42% OU M: 49,63%	8,58
				TOTAL C/ ENCARGOS S/ BDI	8,58

2.5.2. 110762 -Emboço com argamassa 1:6:Adit. Plast.- M<sup>2</sup>

MATERIAL	FONTE	UNID	COEFICIENTE	PREÇO UNITÁRIO	TOTAL
000004 PEDREIRO COM ENCARGOS COMPLEMENTARES	SEDOP	H	0,70000	17,35	12,15
000006 SERVENTE COM ENCARGOS COMPLEMENTARES	SEDOP	H	0,70000	13,78	9,65
110764 Argamassa de cimento,areia e adit. pla	SEDOP	M3	0,02500	309,13	7,73

  
Lana Sabryna S. Aguiar  
Engenheira Civil  
CREA - PA 151504296-4

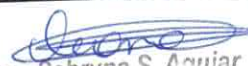


REPÚBLICA FEDERATIVA DO BRASIL  
ESTADO DO PARÁ  
Prefeitura Municipal de Itaituba  
SECRETARIA MUNICIPAL DE INFRA-ESTRUTURA - SEMINFRA



PROPRIETÁRIO: MUNICÍPIO DE ITAITUBA	<b>TABELA</b> SINAPI/PA - 08/2019 e SEDOP/PA - 04/2019 COM DESONERAÇÃO	30/01/2020
OBRA: ORÇAMENTO SINTÉTICO DE MATERIAL E MÃO DE OBRA PARA A PERFURAÇÃO DE 80 METROS LINEARES EM SOLO E ROCHAS SEDIMENTARES; TENDO COMO INCLUSÃO NESTA PLANILHA ORÇAMENTÁRIA A ÁREA DE PROTEÇÃO; RESERVATÓRIO ELEVADO E DISTRIBUIÇÃO LOCAL DE ÁGUA FRIA COM 05 (CINCO) TORNEIRAS PARA ATENDER AO PÚBLICO DAS PROXIMIDADES, QUE SERÁ IMPLANTADO NA COMUNIDADE NOVA FRONTEIRA, LOCALIZADOS NO MUNICÍPIO DE ITAITUBA, ESTADO DO PARÁ.		

						VALOR C/ LEI DE ENCARGOS: H: 89,42% OU M: 49,63%	29,52
						<b>TOTAL C/ ENCARGOS S/ BDI</b>	<b>29,52</b>
<b>2.5.3. 110763 - Reboco com argamassa 1:6:Adit. Plast.- M<sup>2</sup></b>							
MATERIAL		FUNTE	UNID	COEFICIENTE	PREÇO UNITÁRIO	TOTAL	
000004	PEDREIRO COM ENCARGOS COMPLEMENTARES	SEDOP	H	0,8700	17,35	15,09	
000006	SERVENTE COM ENCARGOS COMPLEMENTARES	SEDOP	H	0,8700	13,78	11,99	
110764	Argamassa de cimento, areia e adit. plast. 1:6	SEDOP	M3	0,0250	309,13	7,73	
						VALOR C/ LEI DE ENCARGOS: H: 89,42% OU M: 49,63%	34,81
						<b>TOTAL C/ ENCARGOS S/ BDI</b>	<b>34,81</b>
<b>2.5.4. 110644 - Revestimento Cerâmico Padrão Médio.- M<sup>2</sup></b>							
MATERIAL		FUNTE	UNID	COEFICIENTE	PREÇO UNITÁRIO	TOTAL	
000004	PEDREIRO COM ENCARGOS COMPLEMENTARES	SEDOP	H	1,2000	17,35	20,82	
000006	SERVENTE COM ENCARGOS COMPLEMENTARES	SEDOP	H	0,6000	13,78	8,27	
D00080	ARGAMASSA AC-I	SEDOP	KG	5,0000	0,63	3,15	
D00079	REJUNTE (P/ CERAMICA)	SEDOP	KG	1,2000	3,10	3,72	
A00056	Revestimento Cerâmico Padrão Médio	SEDOP	M2	1,0500	23,90	25,10	
						VALOR C/ LEI DE ENCARGOS: H: 89,42% OU M: 49,63%	61,05
						<b>TOTAL C/ ENCARGOS S/ BDI</b>	<b>61,05</b>

  
Lana Sabryna S. Aguiar  
Engenheira Civil  
CREA - PA 107604206-4



REPÚBLICA FEDERATIVA DO BRASIL  
ESTADO DO PARÁ  
Prefeitura Municipal de Itaituba  
SECRETARIA MUNICIPAL DE INFRA-ESTRUTURA - SEMINFRA



PROPRIETÁRIO: MUNICÍPIO DE ITAITUBA	TABELA SINAPI/PA - 08/2019 e SEDOP/PA - 04/2019 COM DESONERAÇÃO	30/01/2020
-------------------------------------	--	------------

OBRA: ORÇAMENTO SINTÉTICO DE MATERIAL E MÃO DE OBRA PARA A PERFURAÇÃO DE 80 METROS LINEARES EM SOLO E ROCHAS SEDIMENTARES; TENDO COMO INCLUSÃO NESTA PLANILHA ORÇAMENTÁRIA A ÁREA DE PROTEÇÃO; RESERVATÓRIO ELEVADO E DISTRIBUIÇÃO LOCAL DE ÁGUA FRIA COM 05 (CINCO) TORNEIRAS PARA ATENDER AO PÚBLICO DAS PROXIMIDADES, QUE SERÁ IMPLANTADO NA COMUNIDADE NOVA FRONTEIRA, LOCALIZADOS NO MUNICÍPIO DE ITAITUBA, ESTADO DO PARÁ.

**2.6.1. 93128 - PONTO DE ILUMINAÇÃO RESIDENCIAL INCLUINDO INTERRUPTOR SIMPLES CONJUGADO COM PARALELO, CAIXA ELÉTRICA, ELETRODUTO, CABO, RASGO, QUEBRA E CHUMBAMENTO (EXCLUINDO LUMINÁRIA E LÂMPADA).- UND**

MATERIAL	FORTE	UNID	COEFICIENTE	PREÇO UNITÁRIO	TOTAL
90447 RASGO EM ALVENARIA PARA ELETRODUTOS COM DIAMETROS MENORES OU IGUAIS A 40 MM. AF_05/2015	SINAPI	M	2,2000000	4,22	9,28
90456 QUEBRA EM ALVENARIA PARA INSTALAÇÃO DE CAIXA DE TOMADA (4X4 OU 4X2). AF_05/2015	SINAPI	UN	1,0000000	2,72	2,72
90466 CHUMBAMENTO LINEAR EM ALVENARIA PARA RAMAIS/DISTRIBUIÇÃO COM DIÂMETROS MENORES OU IGUAIS A 40 MM. AF_05/2015	SINAPI	M	2,2000000	8,8	19,36
91842 ELETRODUTO FLEXÍVEL CORRUGADO, PVC, DN 20 MM (1/2"), PARA CIRCUITOS TERMINAIS, INSTALADO EM LAJE - FORNECIMENTO E INSTALAÇÃO. AF_12/2015	SINAPI	M	2,0000000	3,48	6,96
91852 ELETRODUTO FLEXÍVEL CORRUGADO, PVC, DN 20 MM (1/2"), PARA CIRCUITOS TERMINAIS, INSTALADO EM PAREDE - FORNECIMENTO E INSTALAÇÃO. AF_12/2015	SINAPI	M	2,2000000	5,14	11,31
91924 1,5 MM <sup>2</sup> , ANTI-CHAMA 450/750 V, PARA CIRCUITOS TERMINAIS - FORNECIMENTO E INSTALAÇÃO.	SINAPI	M	8,4000000	1,67	14,03
91937 CAIXA OCTOGONAL 3" X 3", PVC, INSTALADA EM LAJE - FORNECIMENTO E INSTALAÇÃO. AF_12/2015	SINAPI	UN	0,3750000	7,75	2,91
91940 CAIXA RETANGULAR 4" X 2" MÉDIA (1,30 M DO PISO), PVC, INSTALADA EM PAREDE - FORNECIMENTO E INSTALAÇÃO. AF_12/2015	SINAPI	UN	1,0000000	9,96	9,96

Lana Sabryna S. Aguiar  
Engenheira Civil  
CREA - PA 101604236-4





REPÚBLICA FEDERATIVA DO BRASIL  
ESTADO DO PARÁ  
Prefeitura Municipal de Itaituba  
SECRETARIA MUNICIPAL DE INFRA-ESTRUTURA - SEMINFRA



PROPRIETÁRIO: MUNICÍPIO DE ITAITUBA	TABELA SINAPI/PA - 08/2019 e SEDOP/PA - 04/2019 COM DESONERAÇÃO	30/01/2020
OBRA: ORÇAMENTO SINTÉTICO DE MATERIAL E MÃO DE OBRA PARA A PERFURAÇÃO DE 80 METROS LINEARES EM SOLO E ROCHAS SEDIMENTARES; TENDO COMO INCLUSÃO NESTA PLANILHA ORÇAMENTÁRIA A ÁREA DE PROTEÇÃO; RESERVATÓRIO ELEVADO E DISTRIBUIÇÃO LOCAL DE ÁGUA FRIA COM 05 (CINCO) TORNEIRAS PARA ATENDER AO PÚBLICO DAS PROXIMIDADES, QUE SERÁ IMPLANTADO NA COMUNIDADE NOVA FRONTEIRA, LOCALIZADOS NO MUNICÍPIO DE ITAITUBA, ESTADO DO PARÁ.		

91953	INTERRUPTOR SIMPLES (1 MÓDULO), 10A/250V, INCLUINDO SUPORTE E PLACA - FORNECIMENTO E INSTALAÇÃO. AF_12/2015	SINAPI	UN	1,0000000	17,48	17,48
					TOTAL C/ ENCARGOS S/ BDI	94,01
<b>2.6.2. 74130/1 - DISJUNTOR TERMOMAGNETICO MONOPOLAR PADRAO NEMA (AMERICANO) 10 A 30A 240V, FORNECIMENTO E INSTALACAO.- UND</b>						
MATERIAL		FONTE	UNID	COEFICIENTE	PREÇO UNITÁRIO	TOTAL
2370	DISJUNTOR TIPO NEMA, MONOPOLAR 10 ATE 30A, TENSÃO MÁXIMA DE 240 V	SINAPI	UND	1,0000000	7,95	7,95
88264	ELETRICISTA COM ENCARGOS COMPLEMENTARES	SINAPI	H	0,1250000	17,45	2,18
					TOTAL C/ ENCARGOS S/ BDI	10,13
<b>2.6.3. 170866 - Centro de distribuição p/ 03 disjuntores (s/ barramento).- UND</b>						
MATERIAL		FONTE	UNID	COEFICIENTE	PREÇO UNITÁRIO	TOTAL
000007	SERVENTE COM ENCARGOS COMPLEMENTARES	SEDOP	H	0,4000	13,78	5,51
000010	ELETRICISTA COM ENCARGOS COMPLEMENTARES	SEDOP	H	0,8000	17,52	14,02
E00633	Centro de distribuição p/ 03 disjuntores s/ barramento	SEDOP	UND	1,0000	21,15	21,15
					VALOR C/ LEI DE ENCARGOS: H: 89,42% OU M: 49,63%	40,68
					TOTAL C/ ENCARGOS S/ BDI	40,68
<b>2.6.4. 171175 - Isolador roldana 72x72.- UND</b>						
MATERIAL		FONTE	UNID	COEFICIENTE	PREÇO UNITÁRIO	TOTAL
000007	SERVENTE COM ENCARGOS COMPLEMENTARES	SEDOP	H	0,2500	13,78	3,45
000010	ELETRICISTA COM ENCARGOS COMPLEMENTARES	SEDOP	H	0,5000	17,52	8,76
E00568	Isolador roldana 72x72	SEDOP	UND	1,0000	5,41	5,41

Lana Sabryna S. Aguiar  
Engenheira Civil  
CREA - PA 151604256-4



REPÚBLICA FEDERATIVA DO BRASIL  
ESTADO DO PARÁ  
Prefeitura Municipal de Itaituba  
SECRETARIA MUNICIPAL DE INFRA-ESTRUTURA - SEMINFRA



PROPRIETÁRIO: MUNICÍPIO DE ITAITUBA	TABELA SINAPI/PA - 08/2019 e SEDOP/PA - 04/2019 COM DESONERAÇÃO	30/01/2020
<p>OBRA: ORÇAMENTO SINTÉTICO DE MATERIAL E MÃO DE OBRA PARA A PERFURAÇÃO DE 80 METROS LINEARES EM SOLO E ROCHAS SEDIMENTARES; TENDO COMO INCLUSÃO NESTA PLANILHA ORÇAMENTÁRIA A ÁREA DE PROTEÇÃO; RESERVATÓRIO ELEVADO E DISTRIBUIÇÃO LOCAL DE ÁGUA FRIA COM 05 (CINCO) TORNEIRAS PARA ATENDER AO PÚBLICO DAS PROXIMIDADES, QUE SERÁ IMPLANTADO NA COMUNIDADE NOVA FRONTEIRA, LOCALIZADOS NO MUNICÍPIO DE ITAITUBA, ESTADO DO PARÁ.</p>		

		VALOR C/ LEI DE ENCARGOS: H: 89,42% OU M: 49,63%	17,62		
		TOTAL C/ ENCARGOS S/ BDI	17,62		
2.7.1. 89957 - PONTO DE CONSUMO TERMINAL DE ÁGUA FRIA (SUBRAMAL) COM TUBULAÇÃO DE PVC, DN 25 mm, INSTALADO EM RAMAL DE ÁGUA, INCLUSOS RASGO E CHUMBAMENTO EM ALVENARIA. - UND					
MATERIAL	FORTE	UNID	COEFICIENTE	PREÇO UNITÁRIO	TOTAL
89356 TUBO, PVC, SOLDÁVEL, DN 25MM, INSTALADO EM RAMAL OU SUB-RAMAL DE ÁGUA - FORNECIMENTO E INSTALAÇÃO. AF_12/2014	SINAPI	M	2,1400000	13,87	29,68
89362 JOELHO 90 GRAUS, PVC, SOLDÁVEL, DN 25MM, INSTALADO EM RAMAL OU SUB-RAMAL DE ÁGUA - FORNECIMENTO E INSTALAÇÃO. AF_12/2014	SINAPI	UN	1,1800000	5,64	6,66
89366 JOELHO 90 GRAUS COM BUCHA DE LATÃO, PVC, SOLDÁVEL, DN 25MM, X 3/4" INSTALADO EM RAMAL OU SUB-RAMAL DE ÁGUA - FORNECIMENTO E INSTALAÇÃO. AF_12/2014	SINAPI	UN	1,0000000	10,03	10,03
89395 TE, PVC, SOLDÁVEL, DN 25MM, INSTALADO EM RAMAL OU SUB-RAMAL DE ÁGUA - FORNECIMENTO E INSTALAÇÃO. AF_12/2014	SINAPI	UN	0,8900000	7,85	6,99
90443 RASGO EM ALVENARIA PARA RAMAIS/ DISTRIBUIÇÃO COM DIAMETROS MENORES OU IGUAIS A 40 MM. AF_05/2015	SINAPI	M	2,1400000	8,47	18,13
90466 CHUMBAMENTO LINEAR EM ALVENARIA PARA RAMAIS/DISTRIBUIÇÃO COM DIÂMETROS MENORES OU IGUAIS A 40 MM. AF_05/2015	SINAPI	M	2,1400000	8,80	18,83
				TOTAL C/ ENCARGOS S/ BDI	90,31

*Lana Sabryna S. Aguiar*  
Engenheira Civil  
CREA - PA 101644236-4



PROPRIETÁRIO: MUNICÍPIO DE ITAITUBA	TABELA SINAPI/PA - 08/2019 e SEDOP/PA - 04/2019 COM DESONERAÇÃO	30/01/2020
<p>OBRA: ORÇAMENTO SINTÉTICO DE MATERIAL E MÃO DE OBRA PARA A PERFURAÇÃO DE 80 METROS LINEARES EM SOLO E ROCHAS SEDIMENTARES; TENDO COMO INCLUSÃO NESTA PLANILHA ORÇAMENTÁRIA A ÁREA DE PROTEÇÃO; RESERVATÓRIO ELEVADO E DISTRIBUIÇÃO LOCAL DE ÁGUA FRIA COM 05 (CINCO) TORNEIRAS PARA ATENDER AO PÚBLICO DAS PROXIMIDADES, QUE SERÁ IMPLANTADO NA COMUNIDADE NOVA FRONTEIRA, LOCALIZADOS NO MUNICÍPIO DE ITAITUBA, ESTADO DO PARÁ.</p>		

**2.7.2. 94493 - REGISTRO DE ESFERA, PVC, SOLDÁVEL, DN 60 MM, INSTALADO EM RESERVAÇÃO DE ÁGUA DE EDIFICAÇÃO QUE POSSUA RESERVATÓRIO DE FIBRA/FIBROCIMENTO FORNECIMENTO E INSTALAÇÃO. AF\_06/2016 - UND**

MATERIAL	FORTE	UNID	COEFICIENTE	PREÇO UNITÁRIO	TOTAL
11678 REGISTRO DE ESFERA, PVC, COM VOLANTE, VS, SOLDÁVEL, DN 60 MM, COM CORPO DIVIDIDO	SINAPI	UN	1,0000000	41,26	41,26
20080 ADESIVO PLASTICO PARA PVC, FRASCO COM 175 GR	SINAPI	UN	0,2310000	14,05	3,25
20083 SOLUCAO LIMPADORA PARA PVC, FRASCO COM 1000 CM3	SINAPI	UN	0,0620000	38,44	2,38
38383 LIXA D'AGUA EM FOLHA, GRAO 100	SINAPI	UN	0,0550000	1,52	0,08
88248 AUXILIAR DE ENCANADOR OU BOMBEIRO HIDRÁULICO COM ENCARGOS COMPLEMENTARES	SINAPI	H	0,3680000	13,09	4,82
88267 ENCANADOR OU BOMBEIRO HIDRÁULICO COM ENCARGOS COMPLEMENTARES	SINAPI	H	0,3680000	16,84	6,20
				<b>TOTAL C/ ENCARGOS S/ BDI</b>	<b>57,99</b>

**2.7.3. 89507 - CURVA 90 GRAUS, PVC, SOLDÁVEL, DN 60MM, INSTALADO EM PRUMADA DE ÁGUA - FORNECIMENTO E INSTALAÇÃO.- UND**

MATERIAL	FORTE	UNID	COEFICIENTE	PREÇO UNITÁRIO	TOTAL
122 ADESIVO PLASTICO PARA PVC, FRASCO COM 850 GR	SINAPI	UN	0,0240000	44,26	1,06
1925 CURVA DE PVC 90 GRAUS, SOLDÁVEL, 60 MM, PARA AGUA FRIA PREDIAL (NBR 5648)	SINAPI	UN	1,0000000	25,17	25,17
20083 SOLUCAO LIMPADORA PARA PVC, FRASCO COM 1000 CM3	SINAPI	UN	0,0300000	38,44	1,15
38383 LIXA D'AGUA EM FOLHA, GRAO 100	SINAPI	UN	0,0280000	1,52	0,04
88248 AUXILIAR DE ENCANADOR OU BOMBEIRO HIDRÁULICO COM ENCARGOS COMPLEMENTARES	SINAPI	H	0,1280000	13,09	1,68
88267 ENCANADOR OU BOMBEIRO HIDRÁULICO COM ENCARGOS COMPLEMENTARES	SINAPI	H	0,1280000	16,84	2,16
				<b>TOTAL C/ ENCARGOS S/ BDI</b>	<b>31,26</b>

*Lana Sabryna S. Aguiar*  
Engenheira Civil  
CREA - PA 101604296-4



REPÚBLICA FEDERATIVA DO BRASIL  
ESTADO DO PARÁ  
Prefeitura Municipal de Itaituba  
SECRETARIA MUNICIPAL DE INFRA-ESTRUTURA - SEMINFRA



PROPRIETÁRIO: MUNICÍPIO DE ITAITUBA	TABELA SINAPI/PA - 08/2019 e SEDOP/PA - 04/2019 COM DESONERAÇÃO	30/01/2020
-------------------------------------	--	------------

OBRA: ORÇAMENTO SINTÉTICO DE MATERIAL E MÃO DE OBRA PARA A PERFURAÇÃO DE 80 METROS LINEARES EM SOLO E ROCHAS SEDIMENTARES; TENDO COMO INCLUSÃO NESTA PLANILHA ORÇAMENTÁRIA A ÁREA DE PROTEÇÃO; RESERVATÓRIO ELEVADO E DISTRIBUIÇÃO LOCAL DE ÁGUA FRIA COM 05 (CINCO) TORNEIRAS PARA ATENDER AO PÚBLICO DAS PROXIMIDADES, QUE SERÁ IMPLANTADO NA COMUNIDADE NOVA FRONTEIRA, LOCALIZADOS NO MUNICÍPIO DE ITAITUBA, ESTADO DO PARÁ.

**2.7.4. 89503 - CURVA 90 GRAUS, PVC, SOLDÁVEL, DN 50MM, INSTALADO EM PRUMADA DE ÁGUA - FORNECIMENTO E**

	MATERIAL	FORTE	UNID	COEFICIENTE	PREÇO UNITÁRIO	TOTAL
122	ADESIVO PLASTICO PARA PVC, FRASCO COM 850 GR	SINAPI	UN	0,0180000	44,26	0,80
1959	CURVA DE PVC 90 GRAUS, SOLDAVEL, 50 MM, PARA AGUA FRIA PREDIAL (NBR 5648)	SINAPI	UN	1,0000000	10,18	10,18
20083	SOLUCAO LIMPADORA PARA PVC, FRASCO COM 1000 CM3	SINAPI	UN	0,0220000	38,44	0,85
38383	LIXA D'AGUA EM FOLHA, GRAO 100	SINAPI	UN	0,0240000	1,52	0,04
88248	AUXILIAR DE ENCANADOR OU BOMBEIRO HIDRÁULICO COM ENCARGOS COMPLEMENTARES	SINAPI	H	0,1080000	13,09	1,41
88267	ENCANADOR OU BOMBEIRO HIDRÁULICO COM ENCARGOS COMPLEMENTARES	SINAPI	H	0,1080000	16,84	1,82
<b>TOTAL C/ ENCARGO</b>						<b>15,09</b>

**2.7.5. 89450 - TUBO, PVC, SOLDÁVEL, DN 60MM, INSTALADO EM PRUMADA DE ÁGUA - FORNECIMENTO E INSTALAÇÃO..- M**

	MATERIAL	FORTE	UNID	COEFICIENTE	PREÇO UNITÁRIO	TOTAL
9873	TUBO PVC, SOLDAVEL, DN 60 MM, AGUA FRIA (NBR-5648)	SINAPI	M	1,0610000	15,79	16,75
38383	LIXA D'AGUA EM FOLHA, GRAO 100	SINAPI	UN	0,0110000	1,52	0,02
88248	AUXILIAR DE ENCANADOR OU BOMBEIRO HIDRÁULICO COM ENCARGOS COMPLEMENTARES	SINAPI	H	0,0340000	13,09	0,45
88267	ENCANADOR OU BOMBEIRO HIDRÁULICO COM ENCARGOS COMPLEMENTARES	SINAPI	H	0,0340000	16,84	0,57
<b>TOTAL C/ ENCARGOS S/ BDI</b>						<b>17,79</b>

**2.7.6. 89505 - JOELHO 90 GRAUS, PVC, SOLDÁVEL, DN 60MM, INSTALADO EM PRUMADA DE ÁGUA- FORNECIMENTO E INSTALAÇÃO.- UND**

	MATERIAL	FORTE	UNID	COEFICIENTE	PREÇO UNITÁRIO	TOTAL
122	ADESIVO PLASTICO PARA PVC, FRASCO COM 850 GR	SINAPI	UN	0,0240000	44,26	1,06
3539	JOELHO PVC, SOLDAVEL, 90 GRAUS, 60 MM, PARA AGUA FRIA PREDIAL	SINAPI	UN	1,0000000	16,39	16,39
20083	SOLUCAO LIMPADORA PARA PVC, FRASCO COM 1000 CM3	SINAPI	UN	0,0300000	38,44	1,15
38383	LIXA D'AGUA EM FOLHA, GRAO 100	SINAPI	UN	0,0280000	1,52	0,04

*Lana Sabryna S. Aguiar*  
Engenheira Civil  
CREA - PA 161604206-4



REPÚBLICA FEDERATIVA DO BRASIL  
ESTADO DO PARÁ  
Prefeitura Municipal de Itaituba  
SECRETARIA MUNICIPAL DE INFRA-ESTRUTURA - SEMINFRA



PROPRIETÁRIO: MUNICÍPIO DE ITAITUBA	TABELA SINAPI/PA - 08/2019 e SEDOP/PA - 04/2019 COM DESONERAÇÃO	30/01/2020
-------------------------------------	--	------------

OBRA: ORÇAMENTO SINTÉTICO DE MATERIAL E MÃO DE OBRA PARA A PERFURAÇÃO DE 80 METROS LINEARES EM SOLO E ROCHAS SEDIMENTARES; TENDO COMO INCLUSÃO NESTA PLANILHA ORÇAMENTÁRIA A ÁREA DE PROTEÇÃO; RESERVATÓRIO ELEVADO E DISTRIBUIÇÃO LOCAL DE ÁGUA FRIA COM 05 (CINCO) TORNEIRAS PARA ATENDER AO PÚBLICO DAS PROXIMIDADES, QUE SERÁ IMPLANTADO NA COMUNIDADE NOVA FRONTEIRA, LOCALIZADOS NO MUNICÍPIO DE ITAITUBA, ESTADO DO PARÁ.

88248	AUXILIAR DE ENCANADOR OU BOMBEIRO HIDRÁULICO COM ENCARGOS COMPLEMENTARES	SINAPI	H	0,1280000	13,09	1,68
88267	ENCANADOR OU BOMBEIRO HIDRÁULICO COM ENCARGOS COMPLEMENTARES	SINAPI	H	0,1280000	16,84	2,16
					<b>TOTAL C/ ENCARGOS S/ BDI</b>	<b>22,48</b>

2.7.7. 89449 - TUBO, PVC, SOLDÁVEL, DN 50MM, INSTALADO EM PRUMADA DE ÁGUA - FORNECIMENTO E INSTALAÇÃO..

MATERIAL		FORTE	UNID	COEFICIENTE	PREÇO UNITÁRIO	TOTAL
9875	TUBO PVC, SOLDAVEL, DN 50 MM, PARA AGUA FRIA (NBR-5648)	SINAPI	M	1,0610000	9,36	9,93
38383	LIXA D'AGUA EM FOLHA, GRAO 100	SINAPI	UN	0,0100000	1,52	0,02
88248	AUXILIAR DE ENCANADOR OU BOMBEIRO HIDRÁULICO COM ENCARGOS COMPLEMENTARES	SINAPI	H	0,0290000	13,09	0,38
88267	ENCANADOR OU BOMBEIRO HIDRÁULICO COM ENCARGOS COMPLEMENTARES	SINAPI	H	0,0290000	16,84	0,49
					<b>TOTAL C/ ENCARGOS S/ BDI</b>	<b>10,81</b>

2.7.8. 89579 - LUVA DE REDUÇÃO, PVC, SOLDÁVEL, DN 50MM X 25MM, INSTALADO EM PRUMADA DE ÁGUA FORNECIMENTO E INSTALAÇÃO.- UND

MATERIAL		FORTE	UNID	COEFICIENTE	PREÇO UNITÁRIO	TOTAL
122	ADESIVO PLASTICO PARA PVC, FRASCO COM 850 GR	SINAPI	UN	0,0180000	44,26	0,80
20083	SOLUCAO LIMPADORA PARA PVC, FRASCO COM 1000 CM3	SINAPI	UN	0,0220000	38,44	0,85
38023	LUVA DE REDUCAO, PVC, SOLDAVEL, 50 X 25 MM, PARA AGUA FRIA PREDIAL	SINAPI	UN	1,0000000	3,27	3,27
38383	LIXA D'AGUA EM FOLHA, GRAO 100	SINAPI	UN	0,0240000	1,52	0,04
88248	AUXILIAR DE ENCANADOR OU BOMBEIRO HIDRÁULICO COM ENCARGOS COMPLEMENTARES	SINAPI	H	0,0720000	13,09	0,94
88267	ENCANADOR OU BOMBEIRO HIDRÁULICO COM ENCARGOS COMPLEMENTARES	SINAPI	H	0,0720000	16,84	1,21
					<b>TOTAL C/ ENCARGOS S/ BDI</b>	<b>7,10</b>

*Lana Sabryna S. Aguiar*  
Engenheira Civil  
CREA - PA 161004296-4



REPÚBLICA FEDERATIVA DO BRASIL  
ESTADO DO PARÁ  
Prefeitura Municipal de Itaituba  
SECRETARIA MUNICIPAL DE INFRA-ESTRUTURA - SEMINFRA



PROPRIETÁRIO: MUNICÍPIO DE ITAITUBA	TABELA SINAPI/PA - 08/2019 e SEDOP/PA - 04/2019 COM DESONERAÇÃO	30/01/2020
OBRA: ORÇAMENTO SINTÉTICO DE MATERIAL E MÃO DE OBRA PARA A PERFURAÇÃO DE 80 METROS LINEARES EM SOLO E ROCHAS SEDIMENTARES; TENDO COMO INCLUSÃO NESTA PLANILHA ORÇAMENTÁRIA A ÁREA DE PROTEÇÃO; RESERVATÓRIO ELEVADO E DISTRIBUIÇÃO LOCAL DE ÁGUA FRIA COM 05 (CINCO) TORNEIRAS PARA ATENDER AO PÚBLICO DAS PROXIMIDADES, QUE SERÁ IMPLANTADO NA COMUNIDADE NOVA FRONTEIRA, LOCALIZADOS NO MUNICÍPIO DE ITAITUBA, ESTADO DO PARÁ.		

**2.7.9. 89605 - LUVA DE REDUÇÃO, PVC, SOLDÁVEL, DN 60MM X 50MM, INSTALADO EM PRUMADA DE ÁGUA - FORNECIMENTO E INSTALAÇÃO.- UND**

MATERIAL	FORTE	UNID	COEFICIENTE	PREÇO UNITÁRIO	TOTAL
122 ADESIVO PLASTICO PARA PVC, FRASCO COM 850 GR	SINAPI	UN	0,0240000	44,26	1,06
3850 LUVA DE REDUCAO SOLDAVEL, PVC, 60 MM X 50 MM, PARA AGUA FRIA PREDIAL	SINAPI	UN	1,0000000	7,75	7,75
20083 SOLUCAO LIMPADORA PARA PVC, FRASCO COM 1000 CM3	SINAPI	UN	0,0300000	38,44	1,15
38383 LIXA D'AGUA EM FOLHA, GRAO 100	SINAPI	UN	0,0280000	1,52	0,04
88248 AUXILIAR DE ENCANADOR OU BOMBEIRO HIDRÁULICO COM ENCARGOS COMPLEMENTARES	SINAPI	H	0,0850000	13,09	1,11
88267 ENCANADOR OU BOMBEIRO HIDRÁULICO COM ENCARGOS COMPLEMENTARES	SINAPI	H	0,0850000	16,84	1,43
				TOTAL C/ ENCARGOS S/ BDI	12,55

**2.7.10. 89446 - TUBO, PVC, SOLDÁVEL, DN 25MM, INSTALADO EM PRUMADA DE ÁGUA - FORNECIMENTO E INSTALAÇÃO.- M**

MATERIAL	FORTE	UNID	COEFICIENTE	PREÇO UNITÁRIO	TOTAL
9868 TUBO PVC, SOLDAVEL, DN 25 MM, AGUA FRIA (NBR-5648)	SINAPI	M	1,0610000	2,50	2,49
88248 AUXILIAR DE ENCANADOR OU BOMBEIRO HIDRÁULICO COM ENCARGOS COMPLEMENTARES	SINAPI	H	0,0160000	13,09	0,21
88267 ENCANADOR OU BOMBEIRO HIDRÁULICO COM ENCARGOS COMPLEMENTARES	SINAPI	H	0,0160000	16,84	0,27
				TOTAL C/ ENCARGOS S/ BDI	2,97

Lana Sabryna S. Aguiar  
Engenheira Civil  
CREA - PA 131604296-4



REPÚBLICA FEDERATIVA DO BRASIL  
ESTADO DO PARÁ  
Prefeitura Municipal de Itaituba  
SECRETARIA MUNICIPAL DE INFRA-ESTRUTURA - SEMINFRA



PROPRIETÁRIO: MUNICÍPIO DE ITAITUBA	TABELA SINAPI/PA - 08/2019 e SEDOP/PA - 04/2019 COM DESONERAÇÃO	30/01/2020
<p>OBRA: ORÇAMENTO SINTÉTICO DE MATERIAL E MÃO DE OBRA PARA A PERFURAÇÃO DE 80 METROS LINEARES EM SOLO E ROCHAS SEDIMENTARES; TENDO COMO INCLUSÃO NESTA PLANILHA ORÇAMENTÁRIA A ÁREA DE PROTEÇÃO; RESERVATÓRIO ELEVADO E DISTRIBUIÇÃO LOCAL DE ÁGUA FRIA COM 05 (CINCO) TORNEIRAS PARA ATENDER AO PÚBLICO DAS PROXIMIDADES, QUE SERÁ IMPLANTADO NA COMUNIDADE NOVA FRONTEIRA, LOCALIZADOS NO MUNICÍPIO DE ITAITUBA, ESTADO DO PARÁ.</p>		

2.7.11. 180220 - LUVA DE REDUÇÃO, PVC, SOLDÁVEL, DN 60MM X 50MM, INSTALADO EM PRUMADA DE ÁGUA - FORNECIMENTO E INSTALAÇÃO.- UND						
MATERIAL	FORTE	UNID	COEFICIENTE	PREÇO UNITÁRIO	TOTAL	
O00007	SERVENTE COM ENCARGOS COMPLEMENTARES	SEDOP	H	0,1800	13,78	2,48
O00011	LIVANADOR DO BOMBEIRO HIDRÁULICO COM ENCARGOS COMPLEMENTARES	SEDOP	H	0,1800	17,32	3,12
D00223	Adesivo p/ PVC - 75g	SEDOP	TB	0,0500	7,27	0,36
H00348	Joelho/Cotovelo 90º PVC SRM - 25mm X 1/2" (LH)	SEDOP	UND	1,0000	4,75	4,75
D00222	Solução limpadora	SEDOP	L	0,0070	34,25	0,24
					VALOR C/ LEI DE ENCARGOS: H: 89,42% OU M: 49,63%	10,95
					TOTAL C/ ENCARGOS S/ BDI	10,95
2.7.12. 181401 - Tê em PVC - SRM - 25mm x 1/2" (LH).- UND						
MATERIAL	FORTE	UNID	COEFICIENTE	PREÇO UNITÁRIO	TOTAL	
O00007	SERVENTE COM ENCARGOS COMPLEMENTARES	SEDOP	H	0,1900	13,78	2,62
O00011	LIVANADOR DO BOMBEIRO HIDRÁULICO COM ENCARGOS COMPLEMENTARES	SEDOP	H	0,1900	17,32	3,29
D00223	Adesivo p/ PVC - 75g	SEDOP	TB	0,0800	7,27	0,58
D00222	SOLUÇÃO LIMPADORA	SEDOP	L	0,0110	34,25	0,38
H00399	Tê em PVC-SRM-25mm x 1/2" (LH)	SEDOP	UND	1,0000	7,60	7,60
					VALOR C/ LEI DE ENCARGOS: H: 89,42% OU M: 49,63%	14,47
					TOTAL C/ ENCARGOS S/ BDI	14,47

Lana Sabryna S. Aguiar  
Engenheira Civil  
CREA - PA 151604296-4



REPÚBLICA FEDERATIVA DO BRASIL  
ESTADO DO PARÁ  
Prefeitura Municipal de Itaituba  
SECRETARIA MUNICIPAL DE INFRA-ESTRUTURA - SEMINFRA



PROPRIETÁRIO: MUNICÍPIO DE ITAITUBA	TABELA SINAPI/PA - 08/2019 e SEDOP/PA - 04/2019 COM DESONERAÇÃO	30/01/2020
<p>OBRA: ORÇAMENTO SINTÉTICO DE MATERIAL E MÃO DE OBRA PARA A PERFURAÇÃO DE 80 METROS LINEARES EM SOLO E ROCHAS SEDIMENTARES; TENDO COMO INCLUSÃO NESTA PLANILHA ORÇAMENTÁRIA A ÁREA DE PROTEÇÃO; RESERVATÓRIO ELEVADO E DISTRIBUIÇÃO LOCAL DE ÁGUA FRIA COM 05 (CINCO) TORNEIRAS PARA ATENDER AO PÚBLICO DAS PROXIMIDADES, QUE SERÁ IMPLANTADO NA COMUNIDADE NOVA FRONTEIRA, LOCALIZADOS NO MUNICÍPIO DE ITAITUBA, ESTADO DO PARÁ.</p>		

2.7.13. 180434 - Tê em PVC - JS - 25mm-LH.- UND

MATERIAL	FONTE	UNID	COEFICIENTE	PREÇO UNITÁRIO	TOTAL
000007 SERVENTE COM ENCARGOS COMPLEMENTARES	SEDOP	H	0,1800	13,78	2,48
000011 HIDRÁULICO COM ENCARGOS COMPLEMENTARES	SEDOP	H	0,1800	17,32	3,12
D00223 Adesivo p/ PVC - 75g	SEDOP	TB	0,0110	7,27	0,08
D00222 SOLUÇÃO LIMPADORA	SEDOP	L	0,0040	34,25	0,14
H00116 Tê em PVC-JS-25mm (LH)	SEDOP	UND	1,0000	0,79	0,79
				VALOR C/ LEI DE ENCARGOS: H: 89,42% OU M: 49,63%	6,60
				TOTAL C/ ENCARGOS S/ BDI	6,60

2.7.14. 190230 - Torneira plastica de 1/2".- UND

MATERIAL	FONTE	UNID	COEFICIENTE	PREÇO UNITÁRIO	TOTAL
000007 SERVENTE COM ENCARGOS COMPLEMENTARES	SEDOP	H	0,5000	13,78	6,89
000011 HIDRÁULICO COM ENCARGOS COMPLEMENTARES	SEDOP	H	0,5000	17,32	
H00055 Fita de vedacao	SEDOP	UND	0,5600	0,17	0,10
H00049 Torneira p/jardim em PVC de 1/2"	SEDOP	M	1,0000	7,00	7,00
				VALOR C/ LEI DE ENCARGOS: H: 89,42% OU M: 49,63%	13,99
				TOTAL C/ ENCARGOS S/ BDI	13,99

*Lana Sabryna S. Aguiar*  
Lana Sabryna S. Aguiar  
Engenheira Civil  
CREA - PA 101004296-4





REPÚBLICA FEDERATIVA DO BRASIL  
ESTADO DO PARÁ  
Prefeitura Municipal de Itaituba  
SECRETARIA MUNICIPAL DE INFRA-ESTRUTURA - SEMINFRA



PROPRIETÁRIO: MUNICÍPIO DE ITAITUBA	TABELA SINAPI/PA - 08/2019 e SEDOF/PA - 04/2019 COM DESONERAÇÃO	30/01/2020
OBRA: ORÇAMENTO SINTÉTICO DE MATERIAL E MÃO DE OBRA PARA A PERFURAÇÃO DE 80 METROS LINEARES EM SOLO E ROCHAS SEDIMENTARES; TENDO COMO INCLUSÃO NESTA PLANILHA ORÇAMENTÁRIA A ÁREA DE PROTEÇÃO; RESERVATÓRIO ELEVADO E DISTRIBUIÇÃO LOCAL DE ÁGUA FRIA COM 05 (CINCO) TORNEIRAS PARA ATENDER AO PÚBLICO DAS PROXIMIDADES, QUE SERÁ IMPLANTADO NA COMUNIDADE NOVA FRONTEIRA, LOCALIZADOS NO MUNICÍPIO DE ITAITUBA, ESTADO DO PARÁ.		

2.7.15. 89364 - CURVA 90 GRAUS, PVC, SOLDÁVEL, DN 25MM, INSTALADO EM RAMAL OU SUB-RAMAL DE ÁGUA - FORNECIMENTO E INSTALAÇÃO.- UND						
MATERIAL	FORTE	UNID	COEFICIENTE	PREÇO UNITÁRIO	TOTAL	
122	ADESIVO PLASTICO PARA PVC, FRASCO COM 850 GR	SINAPI	UN	0,0070000	44,26	0,31
1956	CURVA DE PVC 90 GRAUS, SOLDÁVEL, 25 MM, PARA AGUA FRIA PREDIAL (NBR 5648)	SINAPI	UN	1,0000000	2,07	2,07
20083	SOLUCAO LIMPADORA PARA PVC, FRASCO COM 1000 CM3	SINAPI	UN	0,0080000	38,44	0,31
38383	LIXA D'AGUA EM FOLHA, GRAO 100	SINAPI	UN	0,0500000	1,52	0,08
88248	AUXILIAR DE ENCANADOR OU BOMBEIRO HIDRÁULICO COM ENCARGOS COMPLEMENTARES	SINAPI	H	0,1500000	13,09	1,96
88267	ENCANADOR OU BOMBEIRO HIDRÁULICO COM ENCARGOS COMPLEMENTARES	SINAPI	H	0,1500000	16,84	2,53
					TOTAL C/ ENCARGOS S/ BDI	7,25
2.7.16. 89481 - JOELHO 90 GRAUS, PVC, SOLDÁVEL, DN 25MM, INSTALADO EM PRUMADA DE ÁGUA - FORNECIMENTO E INSTALAÇÃO.- UND						
MATERIAL	FORTE	UNID	COEFICIENTE	PREÇO UNITÁRIO	TOTAL	
122	ADESIVO PLASTICO PARA PVC, FRASCO COM 850 GR	SINAPI	UN	0,0070000	44,26	0,31
3529	JOELHO PVC, SOLDÁVEL, 90 GRAUS, 25 MM, PARA AGUA FRIA PREDIAL	SINAPI	UN	1,0000000	0,49	0,49
20083	SOLUCAO LIMPADORA PARA PVC, FRASCO COM 1000 CM3	SINAPI	UN	0,0080000	38,44	0,31
38383	LIXA D'AGUA EM FOLHA, GRAO 100	SINAPI	UN	0,0130000	1,52	0,02
88248	AUXILIAR DE ENCANADOR OU BOMBEIRO HIDRÁULICO COM ENCARGOS COMPLEMENTARES	SINAPI	H	0,0600000	13,09	0,79
88267	ENCANADOR OU BOMBEIRO HIDRÁULICO COM ENCARGOS COMPLEMENTARES	SINAPI	H	0,0600000	16,84	1,01
					TOTAL C/ ENCARGOS S/ BDI	2,92

Lana Sabryna S. Aguiar  
Engenheira Civil  
CREA - PA 151664296-4



PROPRIETÁRIO: MUNICÍPIO DE ITAITUBA	TABELA SINAPI/PA - 08/2019 e SEDOP/PA - 04/2019 COM DESONERAÇÃO	30/01/2020
OBRA: ORÇAMENTO SINTÉTICO DE MATERIAL E MÃO DE OBRA PARA A PERFURAÇÃO DE 80 METROS LINEARES EM SOLO E ROCHAS SEDIMENTARES; TENDO COMO INCLUSÃO NESTA PLANILHA ORÇAMENTÁRIA A ÁREA DE PROTEÇÃO; RESERVATÓRIO ELEVADO E DISTRIBUIÇÃO LOCAL DE ÁGUA FRIA COM 05 (CINCO) TORNEIRAS PARA ATENDER AO PÚBLICO DAS PROXIMIDADES, QUE SERÁ IMPLANTADO NA COMUNIDADE NOVA FRONTEIRA, LOCALIZADOS NO MUNICÍPIO DE ITAITUBA, ESTADO DO PARÁ.		

**2.7.17. 180413 - Caixa em alvenaria de 40x40x50cm c/ tpo. concreto.- UND**

MATERIAL	FONTE	UNID	COEFICIENTE	PREÇO UNITÁRIO	TOTAL
30010 Escavação manual ate 1.50m de profundidade	SEDOP	M3	0,3000	41,34	12,40
40257 Lastro de concreto magro c/ seixo	SEDOP	M3	0,0250	483,74	12,09
50681 Concreto armado Fck=15 MPA c/forma mad. branca	SEDOP	M3	0,0340	2.168,15	73,72
60045 Alvenaria tijolo de barro a singelo	SEDOP	M2	1,1000	63,36	69,70
110143 Chapisco de cimento e areia no traço 1:3	SEDOP	M2	1,1300	8,58	9,70
110763 Reboco com argamassa 1:6:Adit. Plast.	SEDOP	M2	1,1300	34,81	39,34
130113 Cimentado liso e=2cm traço 1:3	SEDOP	M2	0,1600	38,13	6,10
				VALOR C/ LEI DE ENCARGOS: H: 89,42% OU M: 49,63%	223,04
				TOTAL C/ ENCARGOS S/ BDI	223,04

**2.7.18. 180352 - Caixa em alvenaria de 60x60x80cm c/ tpo. concreto.- UND**

MATERIAL	FONTE	UNID	COEFICIENTE	PREÇO UNITÁRIO	TOTAL
30010 Escavação manual ate 1.50m de profundidade	SEDOP	M3	0,7500	41,34	31,01
40257 Lastro de concreto magro c/ seixo	SEDOP	M3	0,0410	483,74	19,83
50681 Concreto armado Fck=15 MPA c/forma mad. branca	SEDOP	M3	0,0570	2.168,15	123,58
60045 Alvenaria tijolo de barro a singelo	SEDOP	M2	2,4000	63,36	152,06
110143 Chapisco de cimento e areia no traço 1:3	SEDOP	M2	2,3700	8,58	20,33
110763 Reboco com argamassa 1:6:Adit. Plast.	SEDOP	M2	2,3700	34,81	82,50
130113 Cimentado liso e=2cm traço 1:3	SEDOP	M2	0,3600	38,13	13,73
				VALOR C/ LEI DE ENCARGOS: H: 89,42% OU M: 49,63%	443,05
				TOTAL C/ ENCARGOS S/ BDI	443,05

Lana Sabryna S. Aguiar  
Engenheira Civil  
CREA - PA 151664296-4



REPÚBLICA FEDERATIVA DO BRASIL  
ESTADO DO PARÁ  
Prefeitura Municipal de Itaituba  
SECRETARIA MUNICIPAL DE INFRA-ESTRUTURA - SEMINFRA



PROPRIETÁRIO: MUNICÍPIO DE ITAITUBA	TABELA SINAPI/PA - 08/2019 e SEDOP/PA - 04/2019 COM DESONERAÇÃO	30/01/2020
<p>OBRA: ORÇAMENTO SINTÉTICO DE MATERIAL E MÃO DE OBRA PARA A PERFURAÇÃO DE 80 METROS LINEARES EM SOLO E ROCHAS SEDIMENTARES; TENDO COMO INCLUSÃO NESTA PLANILHA ORÇAMENTÁRIA A ÁREA DE PROTEÇÃO; RESERVATÓRIO ELEVADO E DISTRIBUIÇÃO LOCAL DE ÁGUA FRIA COM 05 (CINCO) TORNEIRAS PARA ATENDER AO PÚBLICO DAS PROXIMIDADES, QUE SERÁ IMPLANTADO NA COMUNIDADE NOVA FRONTEIRA, LOCALIZADOS NO MUNICÍPIO DE ITAITUBA, ESTADO DO PARÁ.</p>		

2.7.19. 180838 - Reservatório em Fibra de Vidro - Capac. 10.000 litros.- UND						
MATERIAL	FORTE	UNID	COEFICIENTE	PREÇO UNITÁRIO	TOTAL	
000007	SERVENTE COM ENCARGOS COMPLEMENTARES	SEDOP	H	6,0000	13,78	82,68
000011	ENCANADOR DO BOMBEIRO HIDRÁULICO COM ENCARGOS COMPLEMENTARES	SEDOP	H	6,0000	17,32	103,92
H00055	Fita de vedacao	SEDOP	M	3,0000	0,17	0,51
D00224	Viga de peroba 6x16cm	SEDOP	M	5,0000	213,83	1.069,15
H00184	Flange de aço galvanizado - 20mm	SEDOP	UND	2,0000	9,19	18,38
H00186	Flange de aço galvanizado - 50mm	SEDOP	UND	4,0000	25,60	102,40
H00185	Flange de aço galvanizado - 25mm	SEDOP	UND	2,0000	11,20	22,40
H00320	Reservatório em fibra de vidro cap=10.000 L	SEDOP	UND	1,0000	4.818,55	4.818,55
					VALOR C/ LEI DE ENCARGOS: H: 89,42% OU M: 49,63%	6.217,99
					<b>TOTAL C/ ENCARGOS S/ BDI</b>	<b>6.217,99</b>
2.8.1. 98680 - PISO CIMENTADO, TRAÇO 1:3 (CIMENTO E AREIA), ACABAMENTO LISO, ESPESSURA 3,0 CM, PREPARO MECÂNICO DA ARGAMASSA. - M <sup>2</sup>						
MATERIAL	FORTE	UNID	COEFICIENTE	PREÇO UNITÁRIO	TOTAL	
1379	CIMENTO PORTLAND COMPOSTO CP II-32	SINAPI	KG	0,5000000	0,73	0,37
3671	JUNTA PLASTICA DE DILATAÇÃO PARA PISOS, COR CINZA, 17 X 3 MM (ALTURA X ESPESSURA)	SINAPI	M	1,6700000	0,83	1,39
87298	ARGAMASSA TRAÇO 1:3 (CIMENTO E AREIA MÉDIA) PARA CONTRAPISO, PREPARO MECÂNICO COM BETONEIRA 400 L. AF_06/2014	SINAPI	M3	0,0431000	561,05	24,18
88309	PEDREIRO COM ENCARGOS COMPLEMENTARES	SINAPI	H	0,3890000	17,24	6,71
88316	SERVENTE COM ENCARGOS COMPLEMENTARES	SINAPI	H	0,1950000	13,58	2,65
					<b>TOTAL C/ ENCARGOS S/ BDI</b>	<b>35,29</b>

*Lana Sabryna S. Aguiar*  
Engenheira Civil  
CREA - PA 151004296-4



REPÚBLICA FEDERATIVA DO BRASIL  
ESTADO DO PARÁ  
Prefeitura Municipal de Itaituba  
SECRETARIA MUNICIPAL DE INFRA-ESTRUTURA - SEMINFRA



PROPRIETÁRIO: MUNICÍPIO DE ITAITUBA	TABELA SINAPI/PA - 08/2019 e SEDOP/PA - 04/2019 COM DESONERAÇÃO	30/01/2020
<p>OBRA: ORÇAMENTO SINTÉTICO DE MATERIAL E MÃO DE OBRA PARA A PERFURAÇÃO DE 80 METROS LINEARES EM SOLO E ROCHAS SEDIMENTARES; TENDO COMO INCLUSÃO NESTA PLANILHA ORÇAMENTÁRIA A ÁREA DE PROTEÇÃO; RESERVATÓRIO ELEVADO E DISTRIBUIÇÃO LOCAL DE ÁGUA FRIA COM 05 (CINCO) TORNEIRAS PARA ATENDER AO PÚBLICO DAS PROXIMIDADES, QUE SERÁ IMPLANTADO NA COMUNIDADE NOVA FRONTEIRA, LOCALIZADOS NO MUNICÍPIO DE ITAITUBA, ESTADO DO PARÁ.</p>		

2.10.1. 090068 -Portão de ferro 1/2" c/ ferragens (incl. pint. anti-corrosiva). (1,00x2,00)m x 1unid..- M <sup>2</sup>						
MATERIAL	FORTE	UNID	COEFICIENTE	PREÇO UNITÁRIO	TOTAL	
000004 PEDREIRO COM ENCARGOS COMPLEMENTARES	SEDOP	H	1,8500	17,35	32,10	
000006 SERVENTE COM ENCARGOS COMPLEMENTARES	SEDOP	H	1,2000	13,78	16,54	
D00088 Portão de ferro 1/2" c/ ferragens (incl. pint. anti-corrosiva)	SEDOP	M <sup>2</sup>	1,0000	187,50	187,50	
110142 Argamassa de cimento e areia 1:6	SEDOP	M <sup>3</sup>	0,0500	312,66	15,63	
				VALOR C/ LEI DE ENCARGOS: H: 89,42% OU M: 49,63%	251,77	
				TOTAL C/ ENCARGOS S/ BDI	251,77	
2.11.1. 95626 -APLICAÇÃO MANUAL DE TINTA LÁTEX ACRÍLICA EM PAREDE EXTERNAS,DUAS DEMÃOS.- M <sup>2</sup>						
MATERIAL	FORTE	UNID	COEFICIENTE	PREÇO UNITÁRIO	TOTAL	
7356 BRANCO FOSCO	SINAPI	L	0,2000000	21,00	4,20	
88310 PINTOR COM ENCARGOS COMPLEMENTARES	SINAPI	H	0,3440000	18,37	6,32	
88316 SERVENTE COM ENCARGOS COMPLEMENTARES	SINAPI	H	0,0860000	13,58	1,17	
				TOTAL C/ ENCARGOS S/ BDI	11,69	
2.11.2. 73739/1 - PINTURA ESMALTE ACETINADO EM MADEIRA, DUAS DEMAOS.- M <sup>2</sup>						
MATERIAL	FORTE	UNID	COEFICIENTE	PREÇO UNITÁRIO	TOTAL	
3767 LIXA EM FOLHA PARA PAREDE OU MADEIRA, NUMERO 120 (COR VERMELHA)	SINAPI	UN	0,4000000	0,38	0,152	
5318 SOLVENTE DILUENTE A BASE DE AGUARRAS	SINAPI	L	0,0400000	10,8	0,432	
7311 TINTA ESMALTE SINTETICO PREMIUM ACETINADO	SINAPI	L	0,1600000	19,6	3,136	
88310 PINTOR COM ENCARGOS COMPLEMENTARES	SINAPI	H	0,4000000	18,37	7,348	
88316 SERVENTE COM ENCARGOS COMPLEMENTARES	SINAPI	H	0,2000000	13,58	2,716	
				TOTAL C/ ENCARGOS S/ BDI	13,78	

Lana Sabryna S. Aguiar  
Engenheira Civil  
CREA - PA 151804296-4



REPÚBLICA FEDERATIVA DO BRASIL  
ESTADO DO PARÁ  
Prefeitura Municipal de Itaituba  
SECRETARIA MUNICIPAL DE INFRA-ESTRUTURA - SEMINFRA



PROPRIETÁRIO: MUNICÍPIO DE ITAITUBA	TABELA SINAPI/PA - 08/2019 e SEDOP/PA - 04/2019 COM DESONERAÇÃO	30/01/2020
<p>OBRA: ORÇAMENTO SINTÉTICO DE MATERIAL E MÃO DE OBRA PARA A PERFURAÇÃO DE 80 METROS LINEARES EM SOLO E ROCHAS SEDIMENTARES; TENDO COMO INCLUSÃO NESTA PLANILHA ORÇAMENTÁRIA A ÁREA DE PROTEÇÃO; RESERVATÓRIO ELEVADO E DISTRIBUIÇÃO LOCAL DE ÁGUA FRIA COM 05 (CINCO) TORNEIRAS PARA ATENDER AO PÚBLICO DAS PROXIMIDADES, QUE SERÁ IMPLANTADO NA COMUNIDADE NOVA FRONTEIRA, LOCALIZADOS NO MUNICÍPIO DE ITAITUBA, ESTADO DO PARÁ.</p>		

**2.11.3. 73794/1 - PINTURA COM TINTA PROTETORA ACABAMENTO GRAFITE ESMALTE SOBRE SUPERFICIE METALICA, 2 DEMAOS.- M<sup>2</sup>**

	MATERIAL	FONTE	UNID	COEFICIENTE	PREÇO UNITÁRIO	TOTAL
3768	LIXA EM FOLHA PARA FERRO, NUMERO 150	SINAPI	UN	0,3000000	1,63	0,49
5318	SOLVENTE DILUENTE A BASE DE AGUARRAS	SINAPI	L	0,0500000	10,80	0,54
7293	TINTA ESMALTE SINTETICO GRAFITE COM PROTECAO PARA METAIS FERROSOS	SINAPI	L	0,1200000	20,26	2,43
88310	COMPLEMENTARES	SINAPI	H	0,8000000	18,37	14,70
88316	COMPLEMENTARES	SINAPI	H	0,8000000	13,58	10,86
					<b>TOTAL C/ ENCARGOS S/ BDI</b>	<b>29,02</b>

**2.12.1. 74143/1 - CERCA COM MOUROES DE CONCRETO, RETO, 15X15CM, ESPACAMENTO DE 3M, CRAVADOS 0,5M, ESCORAS DE 10X10CM NOS CANTOS, COM 12 FIOS DE ARAME DE ACO OVALADO 15X17 - M**

	MATERIAL	FONTE	UNID	COEFICIENTE	PREÇO UNITÁRIO	TOTAL
333	ARAME GALVANIZADO 14 BWG, D = 2,11 MM (0,026 KG/M)	SINAPI	KG	0,1310000	10,53	1,38
346	ARAME DE ACO OVALADO 15 X 17 ( 45,7 KG, 700 KGF), ROLO 1000 M	SINAPI	KG	0,5400000	10,98	5,93
4107	MOUROAO DE CONCRETO RETO, *10 X 10* CM, H= 2,30 M	SINAPI	UN	0,4200000	32,60	13,69
4111	ESCORAS PRE-MOLDADA EM CONCRETO, *10 X 10* CM, H = 2,30M	SINAPI	UN	0,1600000	30,69	4,91
88309	PEDREIRO COM ENCARGOS COMPLEMENTARES	SINAPI	H	0,3350000	17,24	5,78
88316	SERVENTE COM ENCARGOS COMPLEMENTARES	SINAPI	H	0,6710000	13,58	9,11
94962	CONCRETO MAGRO PARA LASTRO, TRAÇO 1:4,5:4,5 (CIMENTO/ AREIA MÉDIA/ BRITA 1) - PREPARO MECÂNICO COM BETONEIRA 400 L. AF_07/2016	SINAPI	M3	0,0288000	286,78	8,26
					<b>TOTAL C/ ENCARGOS S/ BDI</b>	<b>49,06</b>

Lana Sabryna S. Aguiar  
Engenheira Civil  
CREA - PA 151664298-4



REPÚBLICA FEDERATIVA DO BRASIL  
ESTADO DO PARÁ  
Prefeitura Municipal de Itaituba  
SECRETARIA MUNICIPAL DE INFRA-ESTRUTURA - SEMINFRA



PROPRIETÁRIO: MUNICÍPIO DE ITAITUBA	<b>TABELA</b> SINAPI/PA - 08/2019 e SEDOP/PA - 04/2019 COM DESONERAÇÃO	30/01/2020
<p>OBRA: ORÇAMENTO SINTÉTICO DE MATERIAL E MÃO DE OBRA PARA A PERFURAÇÃO DE 80 METROS LINEARES EM SOLO E ROCHAS SEDIMENTARES; TENDO COMO INCLUSÃO NESTA PLANILHA ORÇAMENTÁRIA A ÁREA DE PROTEÇÃO; RESERVATÓRIO ELEVADO E DISTRIBUIÇÃO LOCAL DE ÁGUA FRIA COM 05 (CINCO) TORNEIRAS PARA ATENDER AO PÚBLICO DAS PROXIMIDADES, QUE SERÁ IMPLANTADO NA COMUNIDADE NOVA FRONTEIRA, LOCALIZADOS NO MUNICÍPIO DE ITAITUBA, ESTADO DO PARÁ.</p>		

2.12.2. 74194/1 - ESCADA TIPO MARINHEIRO EM TUBO ACO GALVANIZADO 1 1/2" 5 DEGRAUS.- M						
MATERIAL	FORTE	UNID	COEFICIENTE	PREÇO UNITÁRIO	TOTAL	
7697 TUBO ACO GALVANIZADO COM COSTURA, CLASSE MEDIA, DN 1.1/2", E = *3,25* MM, PESO *3,61* KG/M (NBR 5580)	SINAPI	M	4,0000000	28,65	114,60	
88315 SERRALHEIRO COM ENCARGOS COMPLEMENTARES	SINAPI	H	3,4000000	17,14	58,28	
88316 SERVENTE COM ENCARGOS COMPLEMENTARES	SINAPI	H	3,1000000	13,58	42,10	
88631 ARGAMASSA TRAÇO 1:4 (CIMENTO E AREIA MÉDIA), PREPARO MANUAL. AF_08/2014	SINAPI	M3	0,0200000	449,62	8,99	
				<b>TOTAL C/ ENCARGOS S/ BDI</b>	<b>223,97</b>	
2.12.3. 270220- Limpeza geral e entrega da obra- M²						
MATERIAL	FORTE	UNID	COEFICIENTE	PREÇO UNITÁRIO	TOTAL	
000006 Servente	SEDOP	H	0,4000	13,78	5,51	
				VALOR C/ LEI DE ENCARGOS: H: 89,42% OU M: 49,63%	5,51	
				<b>TOTAL C/ ENCARGOS S/ BDI</b>	<b>5,51</b>	

Itaituba - Pa, 30 de janeiro de 2.020

  
Lana Sabryna S. Aguiar  
Engenheira Civil  
CREA - PA 151604296-4  
Engenheira Civil - CREA n° 151604296-4 - PA



**COTAÇÃO DE CUSTO UNITÁRIO DAS LOJAS DE MATERIAL DE CONSTRUÇÃO LOCAL**

**PERFURAÇÃO DE 80 METROS LINEARES EM POÇO ARTESIANO COM DIÂMETRO DE 6"**

Item	Descrição	Unid.	Quant.	CASA DOS TUBOS & CONEXÕES	FEIRÃO DA CONSTRUÇÃO	E.M.CORREIA DE AGUIAR EIRELI	Valor Unitário da Média Proporcional sem BDI	CÓDIGO DE REFERÊNCIA
				CNPJ: 21.051.929/0001-10	O CNPJ: 111.111.111-11	CNPJ: 33.662.337/0001-13		
				Código Valor Unitário sem BDI	Código Valor Unitário sem BDI	Código Valor Unitário sem BDI		
1	TUBO GEO. 150x4mt, Ø6" LUPERPLAS.	UND	1	805 R\$ 378,00	805 R\$ 390,00	805 R\$ 400,00	R\$ 389,33	*COTAÇÃO LOCAL
3	TUBO ROSCAVEL 1.1/2 LUPERPLAS	UND	1	1761 R\$ 88,00	1761 R\$ 90,00	1761 R\$ 95,00	R\$ 91,00	*COTAÇÃO LOCAL
5	CORDA BRANCA TRANÇADA 12MM	METRO	1	1998 R\$ 3,50	1998 R\$ 4,00	1998 R\$ 4,00	R\$ 3,83	*COTAÇÃO LOCAL
6	FITA VEDA ROSCA 18X50mts	UNID	1	9595 R\$ 8,00	9595 R\$ 8,50	9595 R\$ 8,50	R\$ 8,33	*COTAÇÃO LOCAL
7	FITA AUTO FUSÃO 10M	UNID	1	1104 R\$ 35,00	1104 R\$ 40,00	1104 R\$ 40,00	R\$ 38,33	*COTAÇÃO LOCAL
8	MOTOBOMBA LEÃO 5CV 4R8PB-18 350/38	UNID	1	899 R\$ 6.350,00	899 R\$ 6.500,00	899 R\$ 6.450,00	R\$ 6.433,33	*COTAÇÃO LOCAL
9	FILTRO GEO STANDER 150X4MT - LUPERI	UNID	1	8159 R\$ 600,00	8159 R\$ 608,00	8159 R\$ 608,00	R\$ 605,33	*COTAÇÃO LOCAL
10	Barra de Parafuso Ø 3/8" de Fonecimento e Execução.	UNID	1	1984 R\$ 8,00	1984 R\$ 9,00	1984 R\$ 8,00	R\$ 8,33	*COTAÇÃO LOCAL
11	Porca Sextavada Ø 3/8" Fonecimento e Execução.	UNID	1	2032 R\$ 0,35	2032 R\$ 0,44	2032 R\$ 0,55	R\$ 0,45	*COTAÇÃO LOCAL
12	Arruela Ø 3/8" Fonecimento e Execução.	UNID	1	0,35 R\$ 0,25	0,44 R\$ 0,55	0,55 R\$ 0,50	R\$ 0,43	*COTAÇÃO LOCAL

**CONSTRUÇÃO DA ESTRUTURA DE SUSTENTAÇÃO DO RESERVATÓRIO ELEVADO**

Item	Descrição	Unid.	Quant.	ESTANCIA TAPAJÓS	ITAITUBA MADEIRAS	MADEIREIRA FLORESTA	Valor Unitário da Média Proporcional sem Mão de Obra e sem BDI	Valor Unitário da Média Proporcional, incluindo 35% da Mão de Obra e sem BDI	CÓDIGO DE REFERÊNCIA
				CNPJ: 10.663.900/0001-72	CNPJ: 09.319.572/0001-02	CNPJ: 02.642.097/0001-61			
				Código Valor Unitário sem BDI	Código Valor Unitário sem BDI	Código Valor Unitário sem BDI			
1	Esteio em Madeira -> (0,25m x 0,25m x 7,00m) - Fonecimento e Execução.	UNID	1	- R\$ 700,00	- R\$ 525,00	- R\$ 918,75	R\$ 714,58	R\$ 964,69	*COTAÇÃO LOCAL
2	Peça em Madeira -> (0,10m x 0,20m x 6,00m) - Fonecimento e Execução.	UNID	1	- R\$ 192,00	- R\$ 120,00	- R\$ 252,00	R\$ 188,00	R\$ 253,80	*COTAÇÃO LOCAL
3	Peça em Madeira -> (0,10m x 0,20m x 4,50m) - Fonecimento e Execução.	UNID	1	- R\$ 156,00	- R\$ 108,00	- R\$ 189,00	R\$ 151,00	R\$ 203,85	*COTAÇÃO LOCAL
4	Peça em Madeira -> (0,075m x 0,15m x 4,00m) - Fonecimento e Execução.	UNID	1	- R\$ 55,00	- R\$ 54,00	- R\$ 76,50	R\$ 61,83	R\$ 83,48	*COTAÇÃO LOCAL

*Lana Sabryna S. Aguiar*  
Engenheira Civil  
CREA - PA 151604296-4

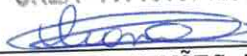


**COTAÇÃO DE CUSTO UNITÁRIO DAS LOJAS DE MATERIAL DE CONSTRUÇÃO LOCAL**  
**PERFURAÇÃO DE 80 METROS LINEARES EM POÇO ARTESIANO COM DIÂMETRO DE 6"**

Item	Descrição	Unid.	Quant.	CASA DOS TUBOS & CONEXÕES	FEIRÃO DA CONSTRUÇÃO	E.M. CORREIA DE AGUIAR EIRELI	Valor Unitário da Média Proporcional sem BDI	CÓDIGO DE REFERÊNCIA	
				CNPJ: 21.051.929/001-10	O CNPJ: 111.111.111-11	CNPJ: 33.662.337/001-13			
				Código Valor Unitário sem BDI	Código Valor Unitário sem BDI	Código Valor Unitário sem BDI			
5	Peça em Madeira -> (0,06m x 0,12m x 4,50m) - Fonecimento e Execução.	UNID	1	- R\$ 45,00	- R\$ 38,88	- R\$ 55,08	R\$ 46,32	R\$ 62,53	*COTAÇÃO LOCAL
6	Pernamanca -> (0,075m x 0,05m x 5,00m) - Fonecimento e Execução.	UNID	1	- R\$ 16,00	- R\$ 22,50	- R\$ 33,75	R\$ 24,08	R\$ 32,51	*COTAÇÃO LOCAL
7	Pranchinha -> (0,035m x 0,20m x 4,50m) - Fonecimento e Execução.	UNID	1	- R\$ 49,00	- R\$ 37,80	- R\$ 53,55	R\$ 46,78	R\$ 63,16	*COTAÇÃO LOCAL
8	Tábua -> (0,025m x 0,20m x 4,50m) - Fonecimento e Execução.	UNID	1	- R\$ 29,00	- R\$ 27,00	- R\$ 38,25	R\$ 31,42	R\$ 42,41	*COTAÇÃO LOCAL
9	Ripão -> (0,025m x 0,10m x 4,50m) - Fonecimento e Execução.	UNID	1	- R\$ 14,00	- R\$ 13,50	- R\$ 19,15	R\$ 15,55	R\$ 20,99	*COTAÇÃO LOCAL
10	Prego 17x27	UNID	1	- R\$ 15,00	- R\$ 14,25	- R\$ 11,18	R\$ 13,48	R\$ 18,19	*COTAÇÃO LOCAL
11	Prego 19x36	UNID	1	- R\$ 15,00	- R\$ 13,34	- R\$ 11,18	R\$ 13,17	R\$ 17,78	*COTAÇÃO LOCAL

Itaituba - Pa, 30 de JANEIRO de 2.020

Lana Sabryna S. Aguiar  
Engenheira Civil  
CREA - PA 151604296-4

  
**LANA SABRYNA SIMÕES AGUIAR**  
Engenheira Civil - CREA n° 151604296-4 - PA





REPÚBLICA FEDERATIVA DO BRASIL  
ESTADO DO PARÁ

Prefeitura Municipal de Itaituba  
SECRETARIA MUNICIPAL DE INFRA-ESTRUTURA - SEMINFRA  
DIRETORIA TÉCNICA E OBRAS



OBRA:

**PERFURAÇÃO DE 80 METROS LINEARES EM SOLO E ROCHAS SEDIMENTARES, RESERVATÓRIO ELEVADO E DISTRIBUIÇÃO LOCAL DE ÁGUA FRIA**

TOMADOR:

PREFEITURA MUNICIPAL DE ITAITUBA

CONTRATO:

EMPREENDIMENTO:

PERFURAÇÃO DE 80 METROS LINEARES EM SOLO E ROCHAS SEDIMENTARES, RESERVATÓRIO ELEVADO E DISTRIBUIÇÃO LOCAL DE ÁGUA FRIA

PROGRAMA:

PLANO DE TRABALHO

MODALIDADE:

CONSTRUÇÃO

GESTOR:

VALMIR CLIMACO DE AGUIAR

**Cálculo do BDI**

Fórmula e parâmetros estabelecidos pelo Acórdão 2622/2013 - TCU - Plenário

**DEMONSTRATIVO BDI**

ITENS		SIGLAS	VALORES
TAXA DE RATEIO DA ADMINISTRAÇÃO CENTRAL		AC	5,50%
TAXA DE GARANTIA DO EMPREENDIMENTO		G	0,45%
TAXA DE SEGURO		S	0,45%
TAXA DE RISCO		R	1,27%
Sub-Total			7,67%
TAXA DE DESPESAS FINANCEIRAS		DF	1,00%
TAXA DE LUCRO		L	8,66%
TAXA DE TRIBUTOS	PIS (geralmente 0,65%)	I	0,65%
	COFINS (geralmente 3,00%)		3,00%
	ISS (legislação municipal)		0,25%
	CPRB (INSS)		4,50%
TAXA TOTAL DE IMPOSTO		I	8,40%
<b>BDI RESULTANTE</b>			<b>29,00%</b>

LIMITE RECOMENDADOS	
INFERIOR	SUPERIOR
3,00%	5,50%
0,40%	0,50%
0,40%	0,50%
0,97%	1,27%

0,59%	1,39%
6,16%	8,96%
VARIÁVEL	

25,00%	30,00%
--------	--------

Fórmula para o cálculo do B.D.I. ( benefícios e despesas indiretas )

$$BDI = ((1+AC+S+R+G)(1+DF)(1+L)/(1-I))-1$$

Lana Sabryna S. Aguiar  
Engenheira Civil  
CREA - PA 151604296-4

**LANA SABRYNA SIMÕES AGUIAR**  
Engenheira Civil - CREA n° 151604296-4 - PA

**COMUNIDADE NOVA FRONTEIRA**  
 POSICIONAMENTO DA PERFURAÇÃO DO POÇO ARTESIANO  
 NA PROXIMIDADE DA RUA PRINCIPAL

**LOCAL DO POÇO**  
 E: 583.505,47  
 S: 9.553.146,22

PLANTA DE SITUAÇÃO  
 Escala 1:3.000

Imagem © 2020 Maxar Technologies

**COMUNIDADE NOVA FRONTEIRA**  
 POSICIONAMENTO DA PERFURAÇÃO DO POÇO ARTESIANO  
 NA PROXIMIDADE DA RUA PRINCIPAL

**LOCAL DO POÇO**  
 E: 583.505,47  
 S: 9.553.146,22

PLANTA DE SITUAÇÃO  
 Escala 1:3.000

Imagem © 2020 Maxar Technologies

COORDENADAS PARA A PERFURAÇÃO DO POÇO  
 Referida ao Meridiano Central -57° WGr, Datum WGS84- Zona 21M

P = N = 583.505,47  
 S = 9.553.146,22

**LIMITES E CONFRONTAÇÕES**

**FRENTE** : Com a Rua Principal.  
**LATERAL ESQUERDA** : Com o Terreno de quem de direito.  
**LATERAL DIREITA** : Com o Terreno de quem de direito.  
**FUNDOS** : Com o Terreno de quem de direito.

AUTOR DO PROJETO:

*Lana Sabryna S. Aguiar*  
 LANA SABRYNA SIMÕES AGUIAR  
 ENG. CIVIL - CREA nº 161804298 - 4/PA

RESP. TÉCNICO:

*Lana Sabryna S. Aguiar*  
 Lana Sabryna Simões Aguiar  
 Eng. Civil - CREA nº 161804298 - 4/PA

PROPRIETÁRIO DO IMÓVEL:

PREFEITURA MUNICIPAL DE ITAITUBA  
 CNPJ 05.138.730/0001-77



ASSUNTO:

PROJETO DO TERRENO ELABORADO PARA FINS DE DOCUMENTAÇÃO.

ENDEREÇO:

RUA PRINCIPAL DA COMUNIDADE NOVA FRONTEIRA

DESENHO CAD:

ULIBSES MOREIRA CONDE

PROJETO:

**ARQUITETÔNICO**

DATA:

JANEIRO de 2.020

CONTEÚDO DA PRANCHA:

PLANTA DE LOCAÇÃO E SITUAÇÃO DO IMÓVEL

PERÍMETRO DO TERRENO:

36,00 Metros Lineares

OBS:

ÁREA DO TERRENO IRREGULAR:

80,00 M²

ESCALA:

1:3.800 / 1:2.000

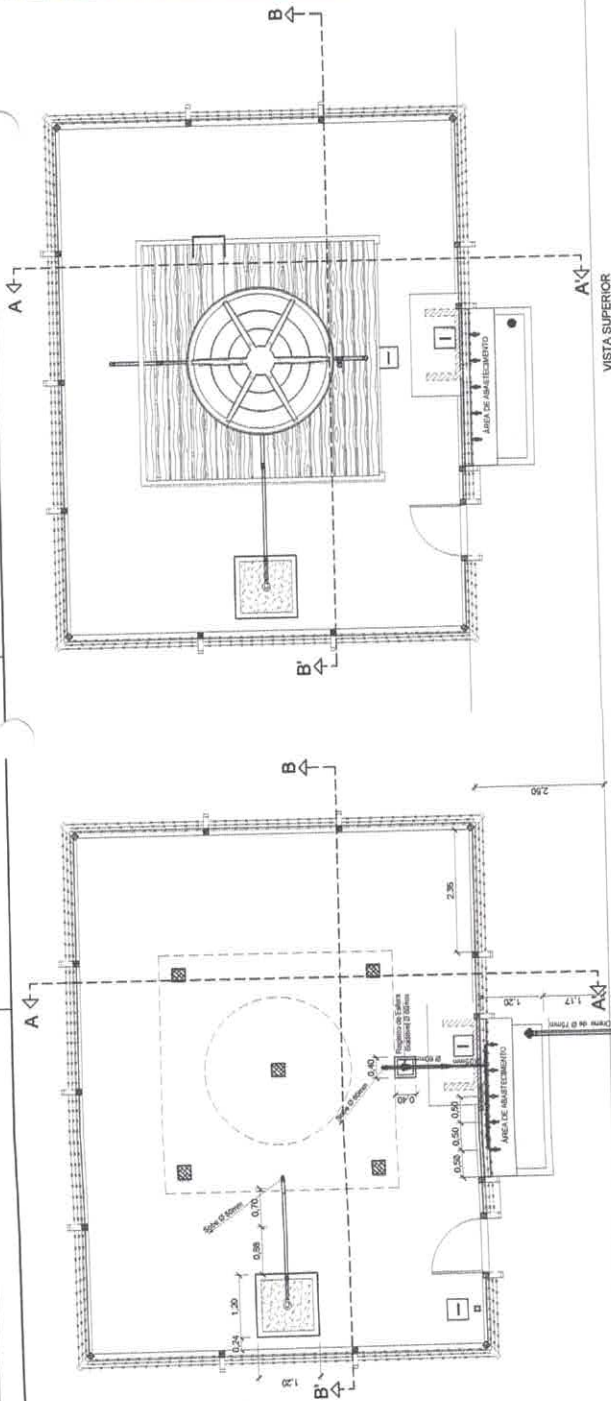
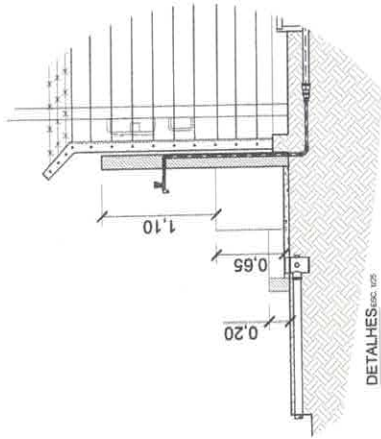
PRANCHA:

1/1

**COMUNIDADE NOVA FRONTEIRA**  
 PORCIONAMENTO DA REPERIÇÃO DO POÇO NESTEIRANO  
 NA FREGUESIA DE SÃO FRANCISCO

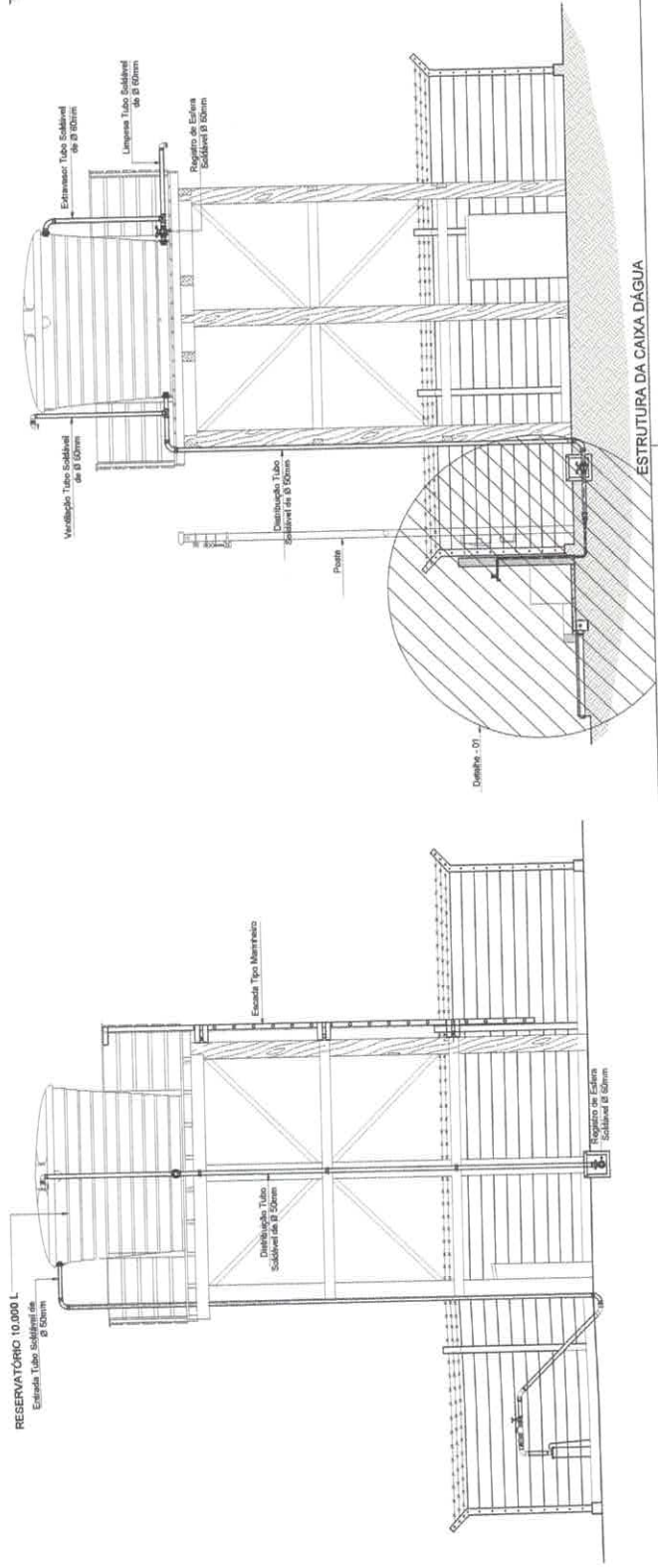
LOCAL DO POÇO  
 Nº 1: 8.533.146.23

SITUAÇÃO (esc. 1:500)



PLANTA BAIXA - INSTALAÇÕES ÁGUA FRIA  
 (esc. 1:50)

VISTA SUPERIOR  
 (esc. 1:50)



ESTRUTURA DA CAIXA D'ÁGUA

NOTAS:  
 1. O POÇO NESTEIRANO É UM POÇO DE SUPERFÍCIE, COM 17,00m DE PROFUNDIDADE, LOCALIZADO NA FREGUESIA DE SÃO FRANCISCO, NA LOCALIDADE DE NOVA FRONTEIRA, MUNICÍPIO DE ITAITUBA, PARANÁ.

PMR:

CRSA:

BOMBEIROS:

**MUNICÍPIO DE ITAITUBA**  
 NÚCLEO SANITÁRIO DO RESERVATÓRIO ELEVADO PARA ABASTECIMENTO DE ÁGUA  
 POTÁVEL DO MUNICÍPIO DE ITAITUBA - PARANÁ  
 RESP: TÉCNICO CIVIL

LOCAL: COMUNIDADE NOVA FRONTEIRA  
 Nº 1: 8.533.146.23  
 Nº 2: 8.533.146.24  
 Nº 3: 8.533.146.25  
 Nº 4: 8.533.146.26

UNICA  
 MUNICÍPIO DE ITAITUBA

ESCALA: CONTROLE DA PRINCIPAL  
 INDICADA: \* PLANTA BAIXA, \* CORTES, \* VISTA DETALHE  
 REPRESENTAÇÃO: \* SITUAÇÃO

DIMENSÕES:  
 10.000 L  
 10.000 L  
 10.000 L  
 10.000 L

OBSERVAÇÕES:  
 Nº 1: 8.533.146.23  
 Nº 2: 8.533.146.24  
 Nº 3: 8.533.146.25  
 Nº 4: 8.533.146.26

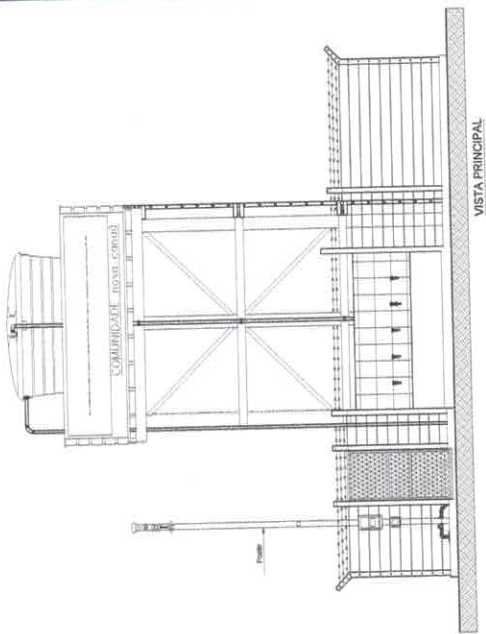
DATA: 20/01/2020  
 NOME: J. MATFA

ANOTAÇÕES:

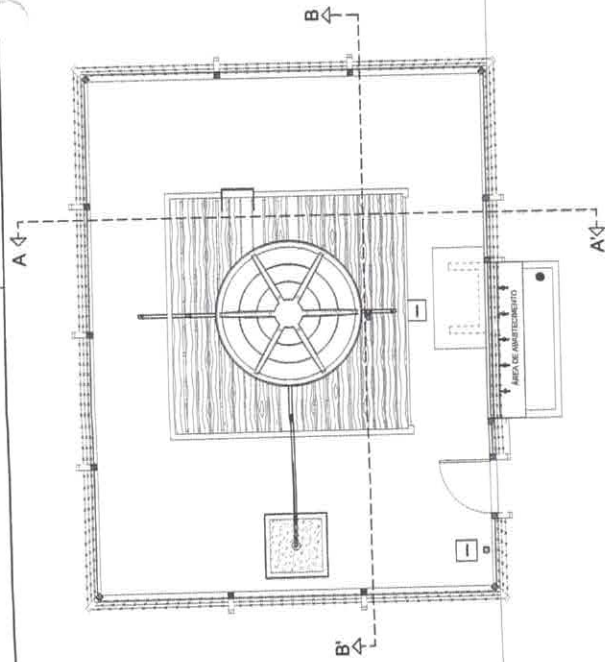


SITUAÇÃO (esc. 1:80)

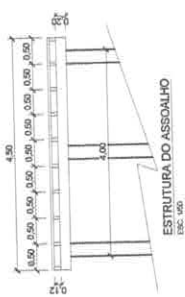
COMUNIDADE NOVA FRONTEIRA  
POSSUÍDORA DO TERRENO  
E DO PROJETO DE ARQUITETURA



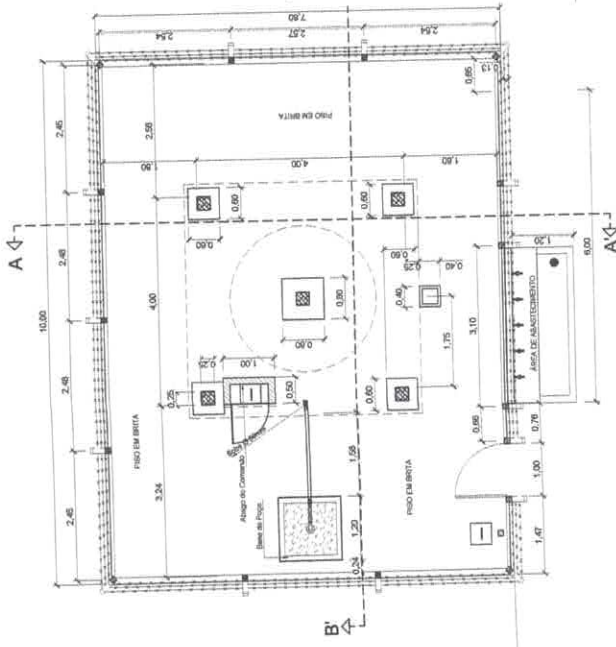
VISTA PRINCIPAL  
ESC. 1:80



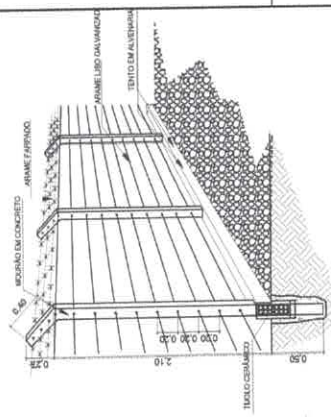
VISTA SUPERIOR  
ESC. 1:80



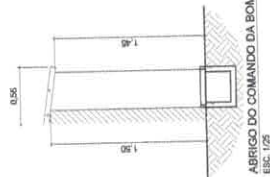
ESTRUTURA DO ASSOALHO  
ESC. 1:80



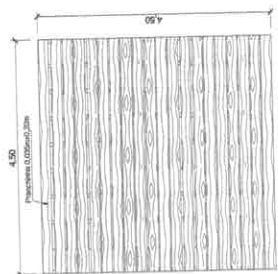
PLANTA BAIXA  
ESC. 1:80



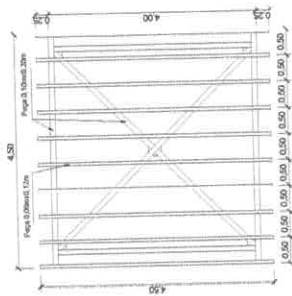
DETALHE DA CERCA DE PROTEÇÃO  
ESC. 1:25



ABRIGO DO COMANDO DA BOMBA  
ESC. 1:25



DETALHE DA DO ASSOALHO  
ESC. 1:80

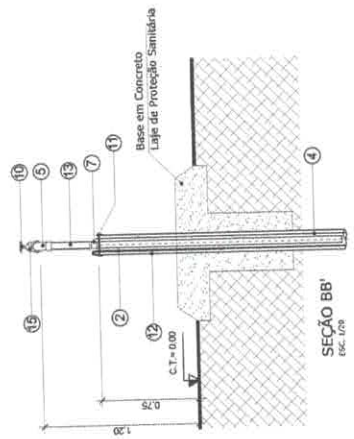


DETALHE DA ESTRUTURA DO ASSOALHO  
ESC. 1:80

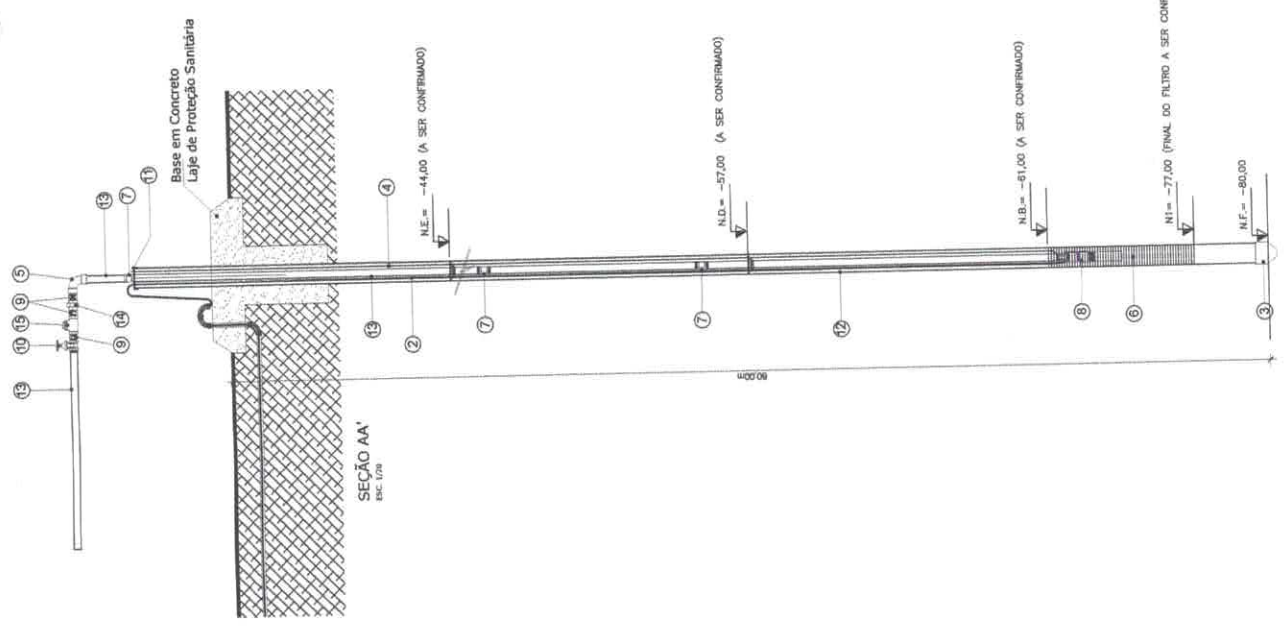
CERCA	DOMBROS	PNE		<b>MUNICÍPIO DE ITAITUBA</b> PROJETO: ARQUITETURA DO RESERVÓRIO ELEVADO PARA ABASTECIMENTO DE ÁGUA POTÁVEL, INCLUSIVE CERCA DE PROTEÇÃO. RESP. TÉCNICA: <i>Lana Moraes</i>	Nº 004/2008 Nº 004/2008	ÚNICA LOCAL: COMUNIDADE NOVA FRONTEIRA, FRENTE À Nova Fronteira / Itaituba	ESCALA: CONTROLE DE PRONALIA	INDICADA * PLANTA BAIXA, * CORTES, * VISTA: DETALHE * SITUAÇÃO	OBSERVAÇÕES: * FOLHA Nº 01 * FOLHA Nº 02 * FOLHA Nº 03 * FOLHA Nº 04 * FOLHA Nº 05 * FOLHA Nº 06 * FOLHA Nº 07 * FOLHA Nº 08 * FOLHA Nº 09 * FOLHA Nº 10 * FOLHA Nº 11 * FOLHA Nº 12 * FOLHA Nº 13 * FOLHA Nº 14 * FOLHA Nº 15 * FOLHA Nº 16 * FOLHA Nº 17 * FOLHA Nº 18 * FOLHA Nº 19 * FOLHA Nº 20 * FOLHA Nº 21 * FOLHA Nº 22 * FOLHA Nº 23 * FOLHA Nº 24 * FOLHA Nº 25 * FOLHA Nº 26 * FOLHA Nº 27 * FOLHA Nº 28 * FOLHA Nº 29 * FOLHA Nº 30 * FOLHA Nº 31 * FOLHA Nº 32 * FOLHA Nº 33 * FOLHA Nº 34 * FOLHA Nº 35 * FOLHA Nº 36 * FOLHA Nº 37 * FOLHA Nº 38 * FOLHA Nº 39 * FOLHA Nº 40 * FOLHA Nº 41 * FOLHA Nº 42 * FOLHA Nº 43 * FOLHA Nº 44 * FOLHA Nº 45 * FOLHA Nº 46 * FOLHA Nº 47 * FOLHA Nº 48 * FOLHA Nº 49 * FOLHA Nº 50 * FOLHA Nº 51 * FOLHA Nº 52 * FOLHA Nº 53 * FOLHA Nº 54 * FOLHA Nº 55 * FOLHA Nº 56 * FOLHA Nº 57 * FOLHA Nº 58 * FOLHA Nº 59 * FOLHA Nº 60 * FOLHA Nº 61 * FOLHA Nº 62 * FOLHA Nº 63 * FOLHA Nº 64 * FOLHA Nº 65 * FOLHA Nº 66 * FOLHA Nº 67 * FOLHA Nº 68 * FOLHA Nº 69 * FOLHA Nº 70 * FOLHA Nº 71 * FOLHA Nº 72 * FOLHA Nº 73 * FOLHA Nº 74 * FOLHA Nº 75 * FOLHA Nº 76 * FOLHA Nº 77 * FOLHA Nº 78 * FOLHA Nº 79 * FOLHA Nº 80 * FOLHA Nº 81 * FOLHA Nº 82 * FOLHA Nº 83 * FOLHA Nº 84 * FOLHA Nº 85 * FOLHA Nº 86 * FOLHA Nº 87 * FOLHA Nº 88 * FOLHA Nº 89 * FOLHA Nº 90 * FOLHA Nº 91 * FOLHA Nº 92 * FOLHA Nº 93 * FOLHA Nº 94 * FOLHA Nº 95 * FOLHA Nº 96 * FOLHA Nº 97 * FOLHA Nº 98 * FOLHA Nº 99 * FOLHA Nº 100	Nº 001/2008 J. MAFRA	Nº 001/2008



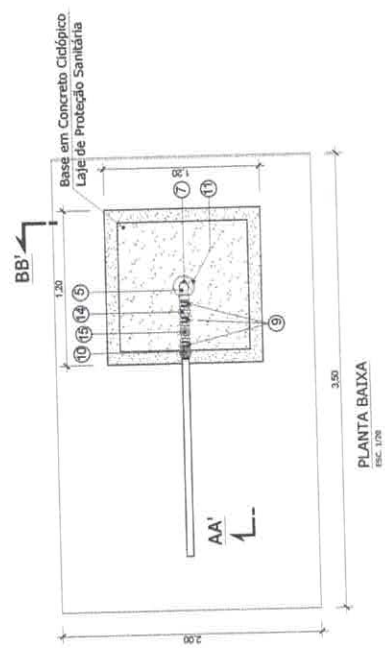
SITUAÇÃO - INC. 10.200



SEÇÃO BB'  
ESC. 1/4



SEÇÃO AA'  
ESC. 1/4



PLANTA BAIXA  
ESC. 1/20

**LISTA DE MATERIAL PARA O POÇO**

ITEM	DESCRIÇÃO	UNID./ADE	DN (Ø) (mm)	QUANT
1	Montagem de Mão	m	4mm	30
2	Cabo Para Ligação da Bomba (Cabo PP Ø 304mm)	und	Ø"	1
3	Cap Flange (concreto) Ø10	m	Ømm	Ø0
4	Corda Branca Torçoadá	und	1 1/2"	1
5	Curva 90° - P"Ø"	m	Ø"	15
6	Filho Oco Standar - (150mmx6m)	m	Ø"	12
7	Luzo em P"Ø"	und	1 1/2"	1
8	Molotomata Lado L.C. / (RPS) Ø 300Ø	und	1 1/2"	3
9	Revestimento de Cimento (Ø 40mm)	und	Ø"	1
10	Revestimento de Cimento (Ø 40mm)	und	Ø"	1
11	Tampas para Poço Adesivado com Furo Central de 1 1/2"	und	Ø"	1
12	Tubo Geotêxtil (150mm x 4m)	m	Ø"	50
13	Tubo P.A.C. Roscável	m	1 1/2"	78
14	União, Em Furo Galvanizado - (Ø 40mm)	und	1 1/2"	2
15	Valvula De Retenção Horizontal - (Ø 40mm)	und	1 1/2"	1

CREA:

BOMBREIRO:

PM:

**SEMINFRA**  
Sociedade de Economia Mista  
Sociedade de Economia Mista

**MUNICÍPIO DE ITAITUBA**

PROJETO: Poço semirregulado para abastecimento de água potável

RES. TÉCNICO: [Assinatura]

FOLHA: ÚNICA

LOCAL: COMUNIDADE NOVA FRENTEIRA

ESCALA: 1:20

DATA: 30/01/2020

PROF. TÉCNICO: [Assinatura]

LOCAL: COMUNIDADE NOVA FRENTEIRA

ESCALA: 1:20

DATA: 30/01/2020

PROF. TÉCNICO: [Assinatura]

LOCAL: COMUNIDADE NOVA FRENTEIRA

ESCALA: 1:20

DATA: 30/01/2020

PROF. TÉCNICO: [Assinatura]

NOTAS:  
1-DIMENSÕES EM METRO, EXETO ONDE INDICADO.  
2-A COTA DO NÍVEL DO TERRENO SERVE COMO REFERÊNCIA P/ OS DEMAIS NÍVELS.

ANOTAÇÕES: